

Vastaanottaja

Lähettäjä

 Yrityksen nimi
Osasto

Puhelinnumero

Fax nro

Sähköpostiosoite

Mitoitustiedot

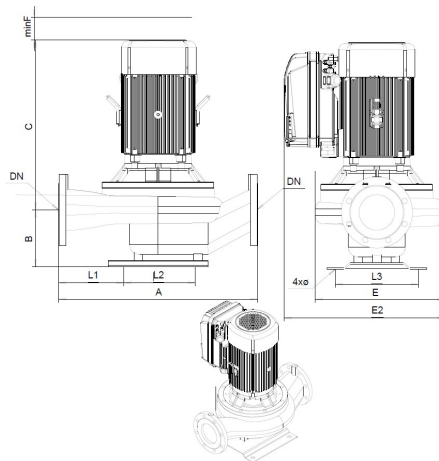
Nesti	Water		Nimellisvirtaus	l/s
Kiintoaineet	Tyyppi		Nimellinnostokorkeus	m
	Paino %	0	Staatintinen nostokorkeus	m
pH-arvo, t A			Järjestelmän NPSH-arvo	m
Toimintalämpötila t A	°C	20	Esipaine	kPa 0
Tiheys, t A	kg/m ³	998.3	Korkeus merenpinnasta	m 100
Kin. viskositeetti, t A	cSt	1.005		
Höyrönpaine, t A	kPa	2.34		

Pumpenbezeichnung	AL-1129/4 MD 7.5kW		Pumpe		
Pumppu- ja positionumerot			Juoksupyörän tyyppi		
Runkokoko			Juoksupyörän rakenne		
Rakenne	In-line pump with frequency converter MD		Juoksupyörän Ø	Max.	mm 242
Weight	192			Muotoiltu	mm 242
Itseimevä	<input type="checkbox"/> Kyllä			Min.	mm 242
Kierroslukku	1/min	1800	Virtaus	Nimellis-	l/s 35
Max. toimintapaine	kPa	264		Max-	l/s 34
Max. paine-ero	kPa	264		Min-	l/s 0
Jaksojen määrä		1	Nostokorkeus	Nimellis-	m
Laajennusten määrä		1		@ Qmax	m 16.3
				@ Qmin	m 26.9
Imuyhde	Nim.spainealue		Nostokorkeus H(Q=0)	m	26.9
	Nimellishalkaisija		NPSH 3%	m	
Paine yhde	Vakio		Teho	kW	
	Nim.spainealue		Max. akseliteho max. juoksupyörällä	kW	7.24
	Nimellishalkaisija		Hyötysuhde		
Vakio					

Materiaalit

Pump parts

Pumppu	Pump: Grey cast iron PN10	Akselitivist	Vakiotivist
Juoksupyörä	Valurauta		



Dimensions mm

A	700
B	200
C	600
DN	DN125
E	456
E2	565
L1	205
L2	290
L3	290
minF	250
Ø	22

Moottori

Kytin

Valmistaja/ Tyyppi	Kolmeks KP-134 H2 F31 7,5kW		Valmistaja/ Tyyppi	
Erikoisrakenne	3-Vaihetta / 50 Hz / Napaparit 2		Sarja	
Teho kW	7.5	Kierroslukku 1/min	1500	Irrutuspituus mm
Jännite V	3~ 400	Sähkövirta A	13.6	Koko
Kotelointiluokka	IP 55	Koko	134	Max input current
Suojausluokka	--	Rajähdyssuojattu		Max input current

Huomautukset:

Projekti

Myyntiprosessi-ID

Tulostuspäivämäärä

Muutettu viimeksi

08/09/2022

08/09/2022

Yrityksen nimi Osasto Käsittelijä Puhelinnumero Fax nro E-Mail	Asiakas	Toimittaja
---	---------	------------

Juoksupyörä										Juoksupyörän tyyppi				
Ajankohde	mm	Virtausmäärä			Nostokorkeus		Akseliteho P2			Juoksupyörärakenne				
		Arvoalue	Min. l/s	Max. l/s	Max. l/s	m	Max. m	kW	kW	Max. kW	Pyörintäsuunta	Myötäpäivään käyttöä		
Min.	242	0	34	35	26.9	15.5	5.58	7.24	7.07	0.206	0.487	0.413		
Max.	242			35	26.9	15.5	5.58	7.24	7.07					

Tehotiedot perustuvat: ; 20°C; 998.3kg/m³; 1.005cSt Refenssinumero

Tolerance according to: No testnorm defined for this product Koko

