

Vastaanottaja

Lähetäjä

Yrityksen nimi
Osasto

Puhelinnumero
Fax nro
Sähköpostiosoite

Mitoitustiedot

Nesti	Water		Nimellisvirtaus	l/s
Kiintoaineet	Tyyppi		Nimellinnostokorkeus	m
	Paino %	0	Staatinnostokorkeus	m
pH-arvo, t A			Järjestelmän NPSH-arvo	m
Toimintalämpötila t A	°C	20	Esipaine	kPa 0
Tiheys, t A	kg/m ³	998.3	Korkeus merenpinnasta	m 100
Kin. viskositeetti, t A	cSt	1.005		
Höyrynpaine, t A	kPa	2.34		

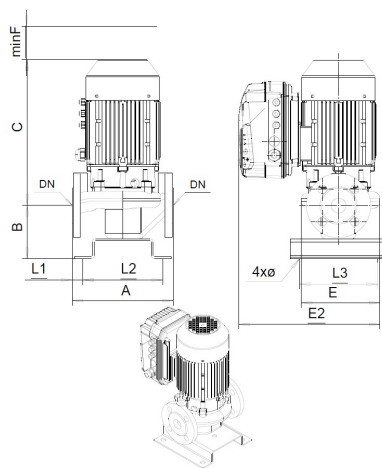
Pumpe

Pumpenbezeichnung	L-32A/2 □ 01.1kW		Juoksupyörän tyyppi		
Pumppu- ja positionumerot			Juoksupyörän rakenne		
Runkokoko			Juoksupyörän Ø	Max.	mm 105
Rakenne	In-line pump with frequency converter MD			Muotoiltu	mm 105
Weight	31			Min.	mm 105
Itseimevä	<input type="checkbox"/> Kyllä			Nimellis-	l/s 4.22
Kierrosluku	1/min	3840	Virtaus	Max-	l/s 6.04
Max. toimintapaine	kPa	224		Min-	l/s 0
Max. paine-ero	kPa	224		Nimellis-	m
Jaksojen määrä		1	Nostokorkeus	@ Qmax	m 11.8
Laajennusten määrä		1		@ Qmin	m 22.9
				Nostokorkeus H(Q=0)	m 22.9
Imuyhde	Nim.spainealue		NPSH 3%	m	
	Nimellishalkaisija		Teho	kW	
	Vakio		Max. akseliteho max. juoksupyörällä	kW 1.43	
Paineyhde	Nim.spainealue		Hyötysuhde		
	Nimellishalkaisija				
	Vakio				

Materiaalit

Pump parts

Pumppu	Pump: Grey cast iron PN10	Akselitivist	Vakiotivist
Juoksupyörä	Muovi		



Dimensions mm

A	220
B	116
C	320
DN	DN32
E	175
E2	310
L1	25
L2	170
L3	170
minF	150
Ø	16

Moottori

Kytkin

Valmistaja/ Tyyppi	Kolmeks KP-80-1 N12		Valmistaja/ Tyyppi	
Erikoisrakenne	- / 50 Hz / Napaparit 1		Sarja	
Teho kW	1.1	Kierrosluku 1/min	2880	Irrotuspituus mm
Jännite V	1~ 230	Sähkövirta A	8.4	Koko
Kotelointiluokka		Koko		Max input current
Suojausluokka		Rajähdyssuojattu		Max input current

Huomautukset:

Ominaiskäyrä

L-32A/2 MD 1,1kW

Revisionnumero

 Sivu
2

Asiakas

Toimittaja

 Yrityksen nimi
Osasto
Käsittelijä
Puhelinnumero
Fax nro
E-Mail

Juoksupyörä

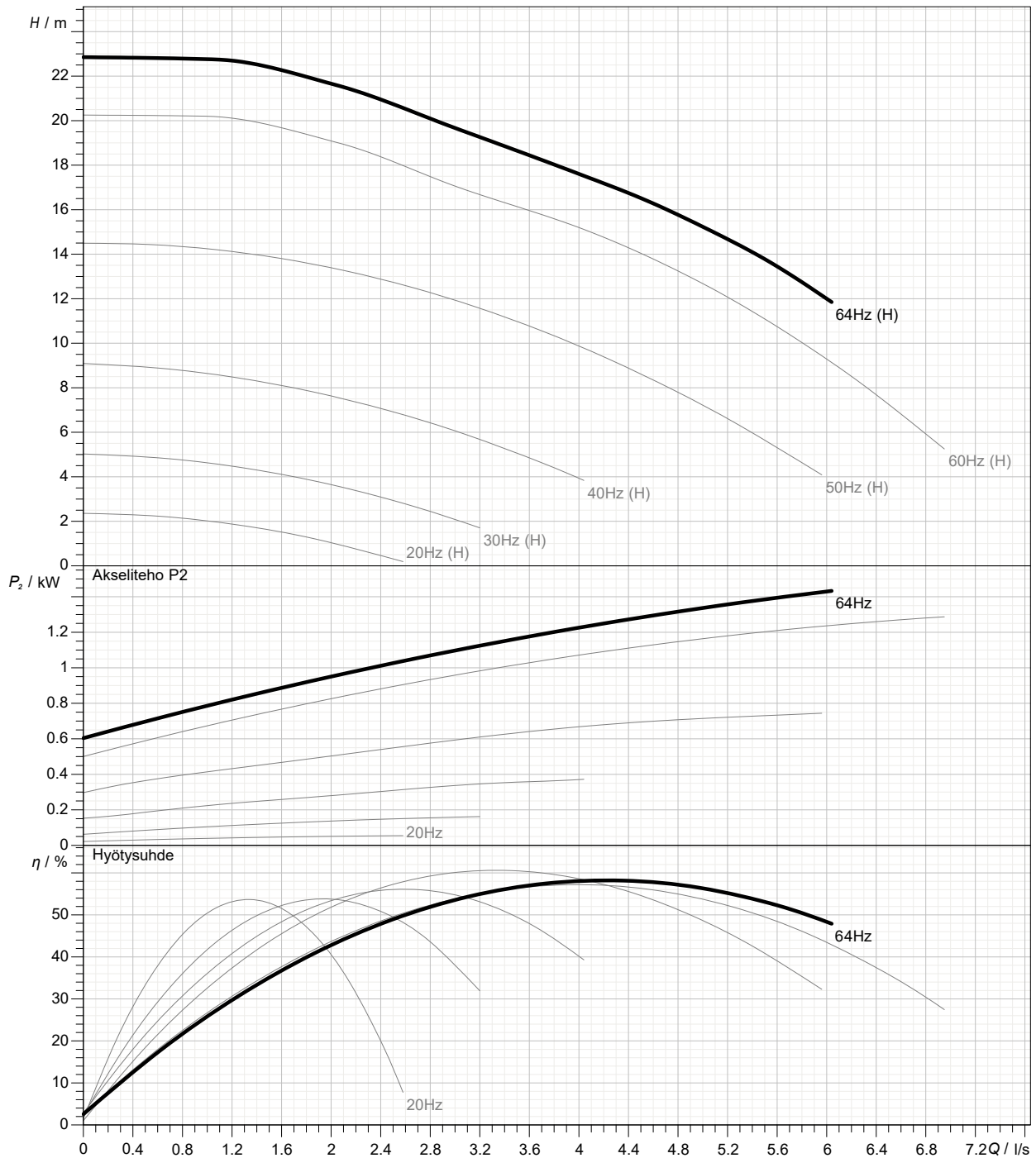
Juoksupyörän tyyppi

	mm	Virtausmäärä Arvoalue			Nostokorkeus		Akseliteho P2			Juoksupyörärakenne	
		Min. l/s	Max. l/s	Max. l/s	m	Max. m	kW	kW	Max. kW	Pyörintäsuunta	Myötäpäivään käyttöä
Ajankohdalla	105	0	6.04	4.22	22.9	17.1	0.604	1.43	1.25	Poiston koko	mm
Min.	105			1.33	2.36	1.77	0.0218	0.0547	0.0546	Taajuus	50 Hz
Max.	105			4.22	22.9	17.1	0.604	1.43	1.25	Kierrosluku	1/min 3840

Tehotiedot perustuvat: ; 20°C; 998.3kg/m³; 1.005cSt

 Refenssinumero
Koko

Tolerance according to: No testnorm defined for this product



Projekti

Myyntiprosessi-ID

 Tulostuspäivämäärä
08/09/2022

 Muutettu viimeksi
08/09/2022