

Vastaanottaja	Lähettiläjä

Yrityksen nimi
Osasto

Puhelinnumero
Fax nro
Sähköpostiosoite

Mitoitustiedot

Nesti	Water	Nimellisvirtaus	l/s
Kiintoaineet	Tyyppi	Nimellinnostokorkeus	m
	Paino %	0	Staatinnostokorkeus
pH-arvo, t A		Järjestelmän NPSH-arvo	m
Toimintalämpötila t A	°C 20	Esipaine	kPa 0
Tiheys, t A	kg/m ³ 998.3	Korkeus merenpinnasta	m 100
Kin. viskositeetti, t A	cSt 1.005		
Höyrynpaine, t A	kPa 2.34		

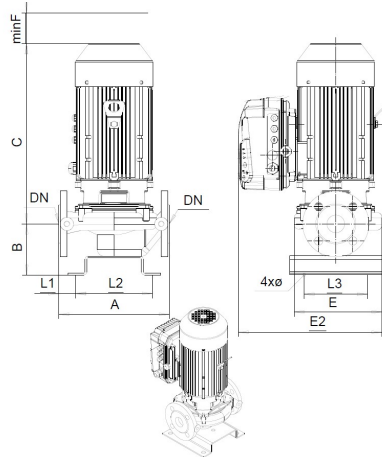
Pumpe

Pumpenbezeichnung	L-40A/2 □ 0 □ 1.1kW	Juoksupyörän tyyppi	
Pumppu- ja positionumerot		Juoksupyörän rakenne	
Runkokoko		Max.	mm 120
Rakenne	In-line pump with frequency converter MD	Muotoiltu	mm 120
Weight	37	Min.	mm 120
Itseimevä	<input type="checkbox"/> Kyllä	Nimellis-	l/s 4.21
Kierroslukku	1/min 3600	Max-	l/s 5.6
Max. toimintapaine	kPa 261	Min-	l/s 0
Max. paine-ero	kPa 261	Nimellis-	m
Jaksojen määrä	1	@ Qmax	m 10.4
Laajennusten määrä	1	@ Qmin	m 26.7
Imuyhde	Nim.spainealue	Nostokorkeus H(Q=0)	m 26.7
	Nimellishalkaisija	NPSH 3%	m
Paineyhde	Vakio	Teho	kW
	Nim.spainealue	Max. akseliteho max. juoksupyörällä	kW 1.14
	Nimellishalkaisija	Hyötysuhde	
Vakio			

Materiaalit

Pump parts

Pumppu	Pump: Grey cast iron PN10	Akselitivist	Vakiotivist
Juoksupyörä	Valurauta		



Dimensions mm

A	250
B	116
C	330
DN	DN40
E	200
E2	325
L1	40
L2	170
L3	170
minF	150
Ø	16

Moottori

Kytin

Valmistaja/ Tyyppi	Kolmeks KP-80-1 B N13 1,1kW	Valmistaja/ Tyyppi	Sarja
Erikoisrakenne	- / 50 Hz / Napaparit 1		
Teho kW	1.1	Kierroslukku 1/min	2880
Jännite V	1~ 230	Sähkövirta A	8.1
Kotelointiluokka	IP 54	Koko	80
Suojausluokka	--		Max input current
			Max input current

Huomautukset:

Ominaiskäyrä

L-40A/2 MD 1,1kW

Revisionnumero

 Sivu
2

Asiakas

Toimittaja

 Yrityksen nimi
Osasto
Käsittelijä
Puhelinnumero
Fax nro
E-Mail

Juoksupyörä

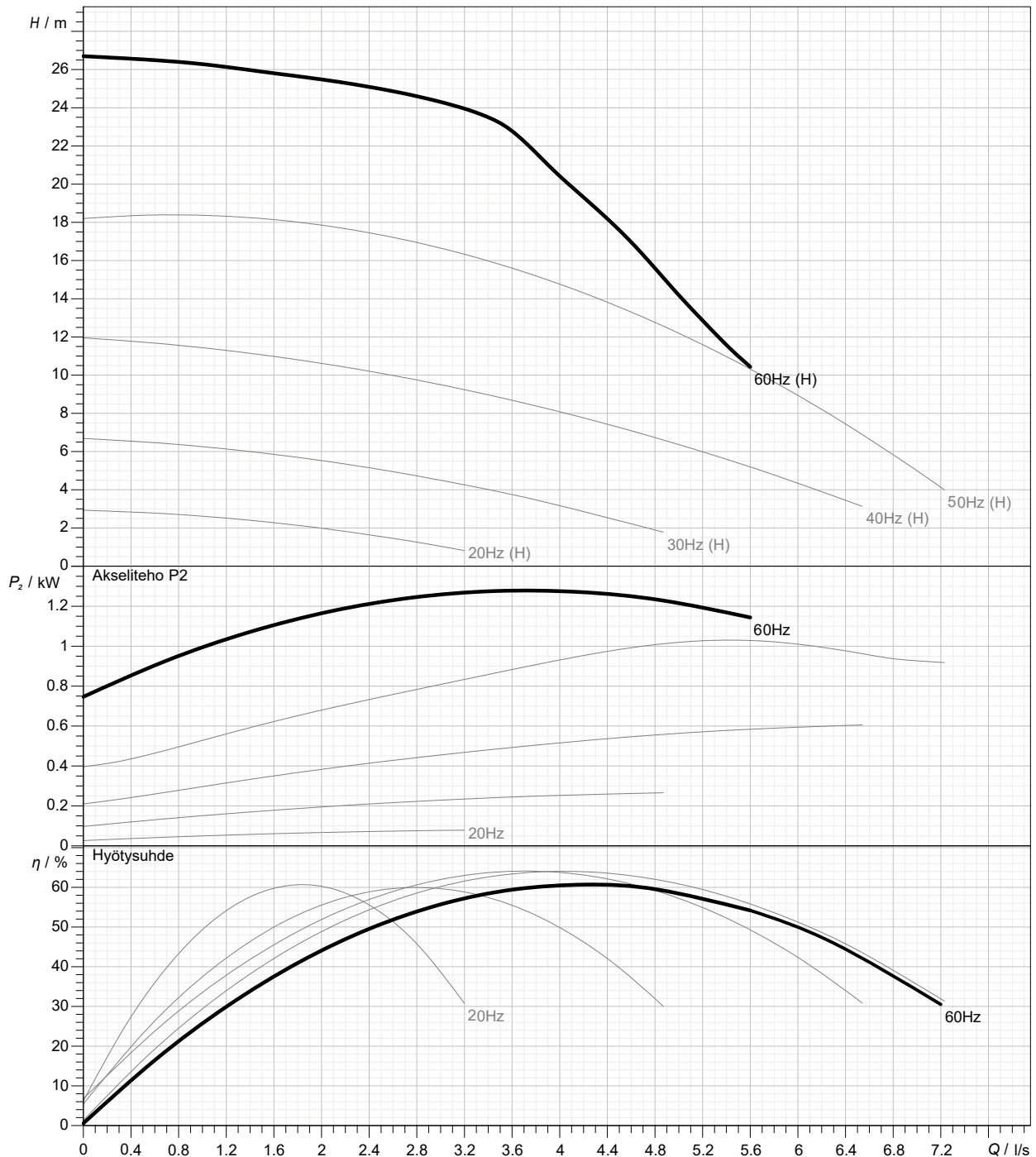
Juoksupyörän tyyppi

	mm	Virtausmäärä			Nostokorkeus		Akseliteho P2			Juoksupyörärakenne	
		Arvoalue	Min. l/s	Max. l/s	Max. l/s	m	Max. m	kW	kW	Max. kW	Pyörintäsuunta
Ajankohdalla	0	5.6	4.21	26.7	19.2	0.747	1.14	1.27	Poiston koko mm		
Min.	120		1.84	2.93	2.11	0.0263	0.0785	0.0812	Taajuus 50 Hz		
Max.	120		4.21	26.7	19.2	0.747	1.14	1.27	Kierrosluku 1/min 3600		

Tehotiedot perustuvat: ; 20°C; 998.3kg/m³; 1.005cSt

 Refenssinumero
Koko

Tolerance according to: No testnorm defined for this product



Projekti

Myyntiprosessi-ID

 Tulostuspäivämäärä
08/09/2022

 Muutettu viimeksi
08/09/2022