

Vastaanottaja	Lähettiläjä

Yrityksen nimi  
Osasto

Puhelinnumero  
Fax nro  
Sähköpostiosoite

**Mitoitustiedot**

Nesti	Water	Nimellisvirtaus	l/s
Kiintoaineet	Tyyppi	Nimellinnostokorkeus	m
	Paino %	0	Staatinen nostokorkeus
pH-arvo, t A		Järjestelmän NPSH-arvo	m
Toimintalämpötila t A	°C 20	Esipaine	kPa 0
Tiheys, t A	kg/m³ 998.3	Korkeus merenpinnasta	m 100
Kin. viskositeetti, t A	cSt 1.005		
Höyrönpaine, t A	kPa 2.34		

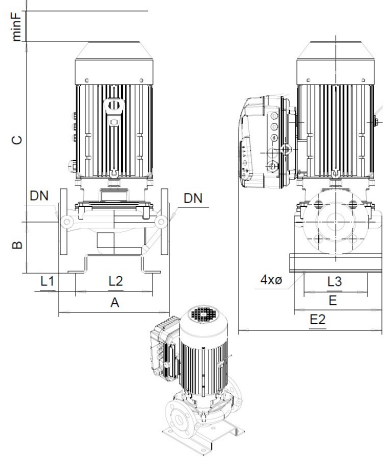
**Pumpe**

Pumpenbezeichnung	L-40A/2 □ 0 □ 1 .5kW	Juoksupyörän tyyppi	
Pumppu- ja positionumerot		Juoksupyörän rakenne	
Runkokoko		Max.	mm 135
Rakenne	In-line pump with frequency converter MD	Muotoiltu	mm 135
Weight	44	Min.	mm 135
Itseimevä	<input type="checkbox"/> Kyllä	Nimellis-	l/s 5.43
Kierrosuku	1/min 3600	Max-	l/s 7.2
Max. toimintapaine	kPa 338	Min-	l/s 0
Max. paine-ero	kPa 338	Nimellis-	m
Jaksojen määrä	1	@ Qmax	m 12.2
Laajennusten määrä	1	@ Qmin	m 34.5
Imuyhde	Nim.spainealue	Nostokorkeus	m 34.5
	Nimellishalkaisija	Nostokorkeus H(Q=0)	m 34.5
Paine yhde	Vakio	NPSH 3%	m
	Nim.spainealue	Teho	kW
	Nimellishalkaisija	Max. akseliteho max. juoksupyörällä	kW 1.7
	Vakio	Hyötysuhde	

**Materiaalit**

**Pump parts**

Pumppu	Pump: Grey cast iron PN10	Akselitivist	Vakiotivist
Juoksupyörä	Valurauta		



**Dimensions mm**

A	250
B	116
C	455
DN	DN40
E	200
E2	365
L1	40
L2	170
L3	170
minF	150
Ø	16

**Moottori**

**Kytin**

Valmistaja/ Tyyppi	Kolmeks KP-90-1 B N13 1,5kW	Valmistaja/ Tyyppi	
Erikoisrakenne	- / 50 Hz / Napaparit 1	Sarja	
Teho kW	1.5	Kierrosuku	1/min
Jännite V	1~ 230	Sähkövirta A	11.4
Kotelointiluokka	IP 54	Koko	90
Suojausluokka	--	Max input current	
		Max input current	

Huomautukset:

# Ominaiskäyrä

## L-40A/2 MD 1,5kW

Revisionnumero

 Sivun  
2

Asiakas

Toimittaja

 Yrityksen nimi  
Osasto  
Käsittelijä  
Puhelinnumero  
Fax nro  
E-Mail

Juoksupyörä

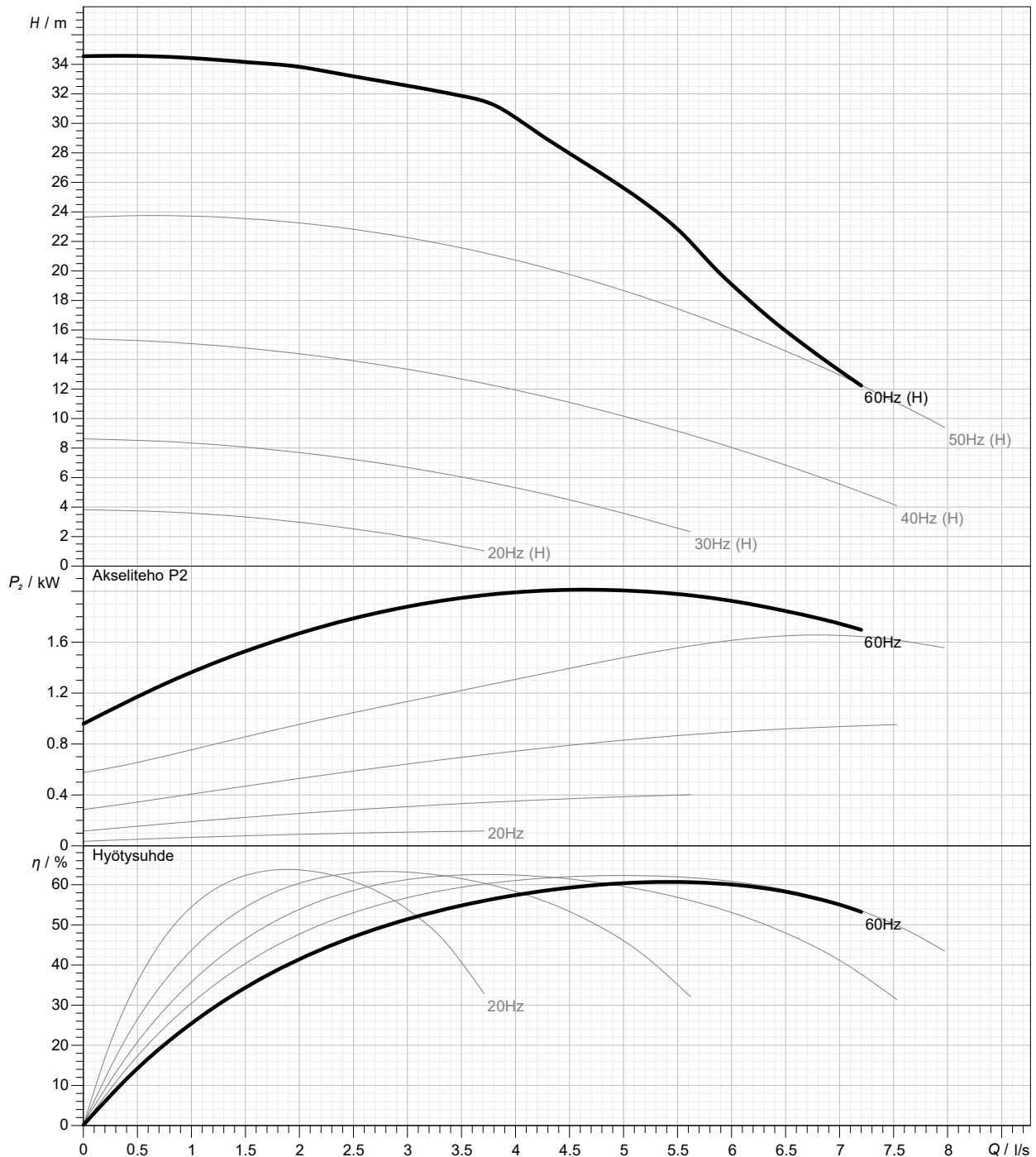
Juoksupyörän tyyppi

	mm	Virtausmäärä Arvoalue			Nostokorkeus		Akseliteho P2			Juoksupyörärakenne	
		Min. l/s	Max. l/s	Max. l/s	m	Max. m	kW	kW	Max. kW	Pyörintäsuunta	Myötäpäivään käyttöä
Ajankohdat	0-105	0	7.2	5.43	34.5	23.3	0.959	1.7	1.98	Laakeripukki	
Min.	135			1.89	3.82	3.06	0.0355	0.116	0.123	Poiston koko	mm
Max.	135			5.43	34.5	23.3	0.959	1.7	1.98	Taajuus	50 Hz
										Kierrosluku	1/min 3600

Tehotiedot perustuvat: ; 20°C; 998.3kg/m³; 1.005cSt

 Refenssinumero  
Koko

Tolerance according to: No testnorm defined for this product



Projekti

Myyntiprosessi-ID

 Tulostuspäivämäärä  
08/09/2022

 Muutettu viimeksi  
08/09/2022