

Vastaanottaja	Lähetäjä

Yrityksen nimi
Osasto

Puhelinnumero
Fax nro
Sähköpostiosoite

Mitoitustiedot

Nesti	Water	Nimellisvirtaus	l/s	
Kiintoaineet	Tyyppi	Nimellinnostokorkeus	m	
	Paino %	0	Staatinnostokorkeus	m
pH-arvo, t A		20	Järjestelmän NPSH-arvo	m
Toimintalämpötila t A	°C	20	Esipaine	kPa
Tiheys, t A	kg/m³	998.3	Korkeus merenpinnasta	m
Kin. viskositeetti, t A	cSt	1.005		
Höyrynpaine, t A	kPa	2.34		

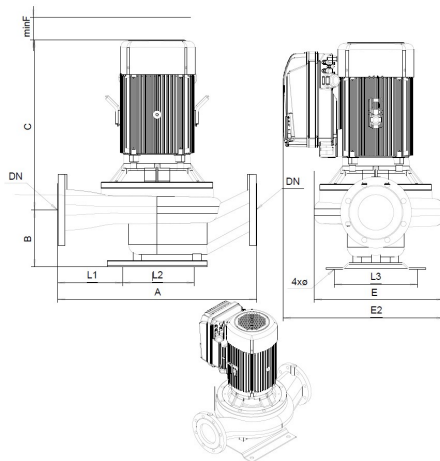
Pumpe

Pumpenbezeichnung	L-100S/4 □ □ 04 kW	Juoksupyörän tyyppi	
Pumppu- ja positionumerot		Juoksupyörän rakenne	
Runkokoko		Max.	mm 225
Rakenne	In-line pump with frequency converter MD	Muotoiltu	mm 225
Weight	150	Min.	mm 225
Itseimevä	<input type="checkbox"/> Kyllä	Nimellis-	l/s 20.2
Kierrosuku	1/min 3600	Max-	l/s 39.5
Max. toimintapaine	kPa 195	Min-	l/s 0
Max. paine-ero	kPa 195	Nimellis-	m
Jaksojen määrä	1	@ Qmax	m 1.8
Laajennusten määrä	1	@ Qmin	m 19.9
Imuyhde	Nim.spainealue	Nostokorkeus H(Q=0)	m 19.9
	Nimellishalkaisija	NPSH 3%	m
	Vakio	Teho	kW
Paineyhde	Nim.spainealue	Max. akseliteho max. juoksupyörällä	kW 4.35
	Nimellishalkaisija	Hyötysuhde	
	Vakio		

Materiaalit

Pump parts

Pumppu	Pump: Grey cast iron PN10	Akselitivist	Vakiotivist
Juoksupyörä	Valurauta		



Dimensions mm

A	660
B	173
C	485
DN	DN100
E	445
E2	560
L1	208
L2	270
L3	270
minF	250
Ø	22

Moottori

Kytin

Valmistaja/ Tyyppi	Kolmeks KP-112-2 F31 4kW	Valmistaja/ Tyyppi	Sarja
Erikoisrakenne	3-Vaihetta / 50 Hz / Napaparit 2		
Teho kW	4	Kierrosuku 1/min	1500
Jännite V	3~ 400	Sähkövirta A	8.29
Kotelointiluokka	IP 54	Koko	112
Suojausluokka	--	Max input current	
		Max input current	

Huomautukset:

Ominaiskäyrä

L_-100S/4 MD 4kW

Revisionnumero

 Sivu
2

Asiakas

Toimittaja

 Yrityksen nimi
Osasto
Käsittelijä
Puhelinnumero
Fax nro
E-Mail

Juoksupyörä

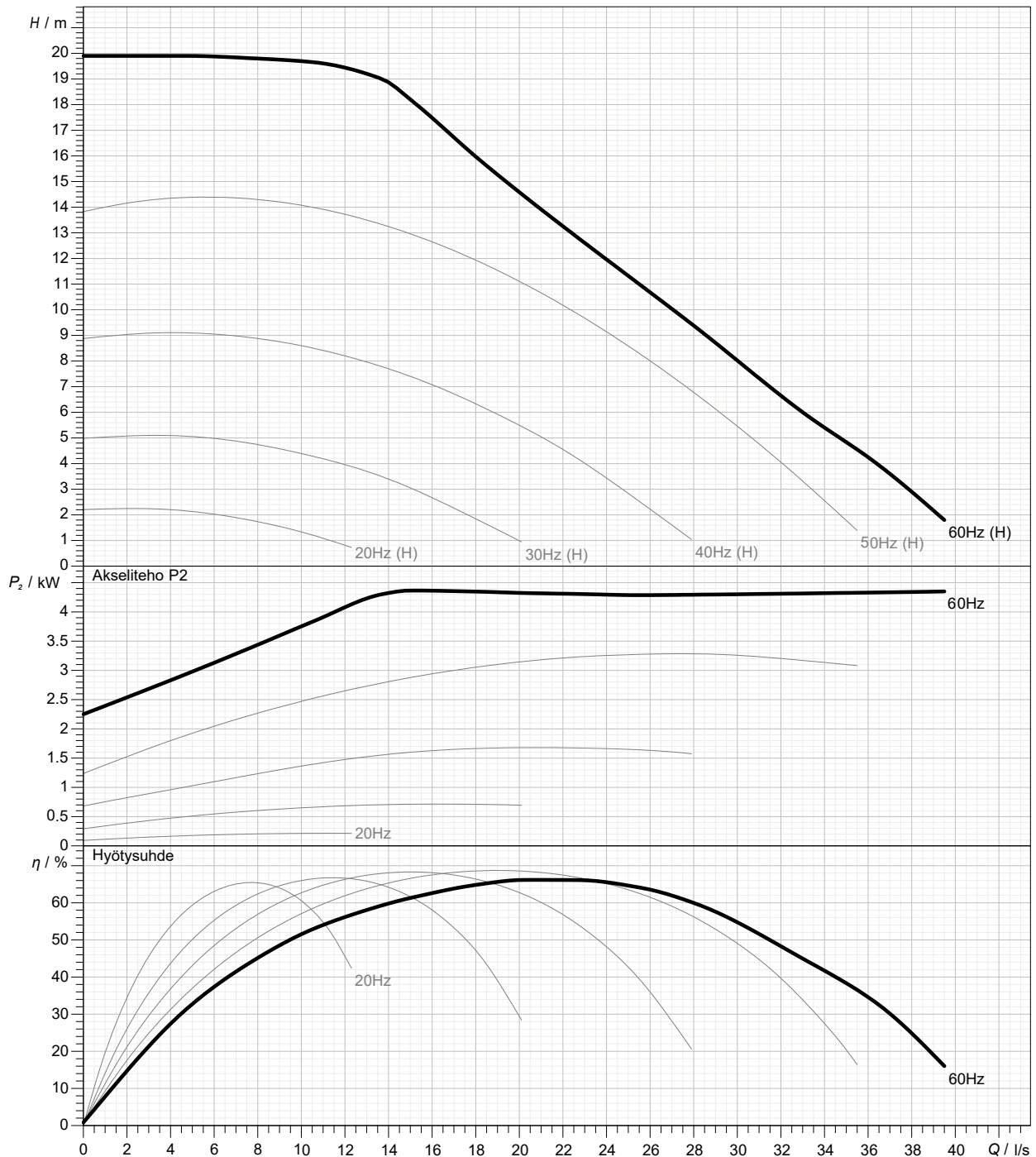
Juoksupyörän tyyppi

	mm	Virtausmäärä Arvoalue			Nostokorkeus		Akseliteho P2			Juoksupyörärakenne	
		Min. l/s	Max. l/s	Max. l/s	m	Max. m	kW	kW	Max. kW	Pyörintäsuunta	Myötäpäivään käyttöä
Ajankohdasta	225	0	39.5	20.2	19.9	14.5	2.25	4.35	4.32	Laakeripukki	
Min.	225			7.71	2.21	1.79	0.093	0.214	0.14	Poiston koko	mm
Max.	225			20.2	19.9	14.5	2.25	4.35	4.32	Taajuus	50 Hz
										Kierrosluku	1/min 3600

Tehotiedot perustuvat: ; 20°C; 998.3kg/m³; 1.005cSt

 Refenssinumero
Koko

Tolerance according to: No testnorm defined for this product



Projekti

Myyntiprosessi-ID

 Tulostuspäivämäärä Muutettu viimeksi
08/09/2022 08/09/2022