

Vastaanottaja	Lähettiläjä

Yrityksen nimi
Osasto

Puhelinnumero
Fax nro
Sähköpostiosoite

Mitoitustiedot

Nesti	Water	Nimellisvirtaus	l/s
Kiintoaineet	Tyyppi	Nimellinnostokorkeus	m
	Paino %	0	Staatintinen nostokorkeus
pH-arvo, t A		Järjestelmän NPSH-arvo	m
Toimintalämpötila t A	°C 20	Esipaine	kPa 0
Tiheys, t A	kg/m³ 998.3	Korkeus merenpinnasta	m 100
Kin. viskositeetti, t A	cSt 1.005		
Höyrynpaine, t A	kPa 2.34		

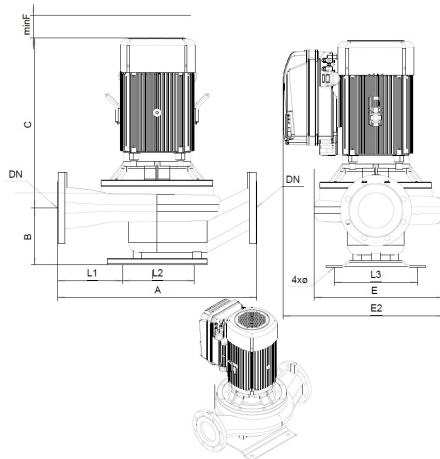
Pumpe

Pumpenbezeichnung	L-100S/4 □ □ 05.5kW	Juoksupyörän tyyppi	
Pumppu- ja positionumerot		Juoksupyörän rakenne	
Runkokoko		Max.	mm 247
Rakenne	In-line pump with frequency converter MD	Muotoiltu	mm 247
Weight	200	Min.	mm 247
Itseimevä	<input type="checkbox"/> Kyllä	Nimellis-	l/s 22.3
Kierrosuku	1/min 3600	Max-	l/s 25
Max. toimintapaine	kPa 250	Min-	l/s 0
Max. paine-ero	kPa 250	Nimellis-	m
Jaksojen määrä	1	@ Qmax	m 15.3
Laajennusten määrä	1	@ Qmin	m 25.5
Imuyhde	Nim.spainealue	Nostokorkeus H(Q=0)	m 25.5
	Nimellishalkaisija	NPSH 3%	m
Paine yhde	Vakio	Teho	kW
	Nim.spainealue	Max. akseliteho max. juoksupyörällä	kW 5.53
	Nimellishalkaisija	Hyötysuhde	
Vakio			

Materiaalit

Pump parts

Pumppu	Pump: Grey cast iron PN10	Akselitivist	Vakiotivist
Juoksupyörä	Valurauta		



Dimensions mm

A	660
B	173
C	555
DN	DN100
E	445
E2	560
L1	208
L2	270
L3	270
minF	250
Ø	22

Moottori

Kytin

Valmistaja/ Tyyppi	Kolmeks KP-133 G2 F31 5,5kW	Valmistaja/ Tyyppi	Sarja
Erikoisrakenne	3-Vaihetta / 50 Hz / Napaparit 2		
Teho kW	5.5	Kierrosuku 1/min	1500
Jännite V	3~ 400	Sähkövirta A	10.5
Kotelointiluokka	IP 55	Koko	133
Suojausluokka	--	Max input current	
		Max input current	

Huomautukset:

		Ominaiskäyrä		Revisionumero	Sivu 2
		L_-100S/4 MD 5,5kW			
		Asiakas		Toimittaja	
Yrityksen nimi					
Osasto					
Käsittelijä					
Puhelinnumero					
Fax nro					
E-Mail					

Juoksupyörä										Juoksupyörän tyyppi	
mm	Virtausmäärä Arvoalue			Nostokorkeus		Akseliteho P2			Juoksupyörärakenne		
	Min. l/s	Max. l/s	Max. l/s	m	Max. m	kW	kW	Max. kW	Pyörintäsuunta	Myötäpäivään käyttöä	
Ajankohdasta	0	25	22.3	25.5	17.8	2.86	5.53	5.66	Laakeripukki		
Min.	247		8.88	2.77	2.41	0.109	0.321	0.245	Poiston koko	mm	
Max.	247		22.3	25.5	17.8	2.86	5.53	5.66	Taajuus	50 Hz	
									Kierrosluku	1/min 3600	

Tehotiedot perustuvat: ; 20°C; 998.3kg/m³; 1.005cSt Refenssinumero

Tolerance according to: No testnorm defined for this product Koko

