

Vastaanottaja

Lähetäjä

Yrityksen nimi
Osasto

Puhelinnumero
Fax nro
Sähköpostiosoite

Mitoitustiedot

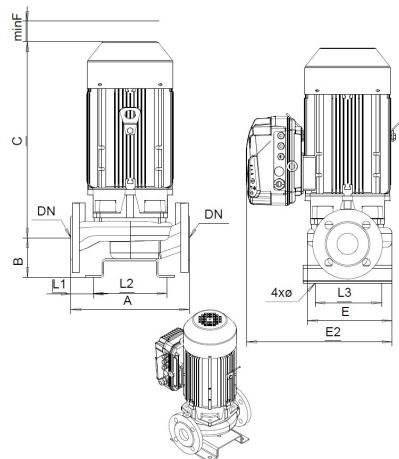
Nesti	Water		Nimellisvirtaus	l/s
Kiintoaineet	Tyyppi		Nimellinnostokorkeus	m
	Paino %	0	Staatinen nostokorkeus	m
pH-arvo, t A			Järjestelmän NPSH-arvo	m
Toimintalämpötila t A	°C	20	Esipaine	kPa 0
Tiheys, t A	kg/m³	998.3	Korkeus merenpinnasta	m 100
Kin. viskositeetti, t A	cSt	1.005		
Höyrönpaine, t A	kPa	2.34		

Pumpenbezeichnung	L-50B/2 □ □ □ □ 1kW		Pumpe		
Pumppu- ja positionumerot			Juoksupyörän tyyppi		
Runkokoko			Juoksupyörän rakenne		
Rakenne	In-line pump with frequency converter MD		Juoksupyörän Ø	Max.	mm 120
Weight	38			Muotoiltu	mm 120
Itseimevä	<input type="checkbox"/> Kyllä			Min.	mm 120
Kierrosuku	1/min	3600	Virtaus	Nimellis-	l/s 5.48
Max. toimintapaine	kPa	237		Max-	l/s 7.2
Max. paine-ero	kPa	237		Min-	l/s 0
Jaksojen määrä	1		Nostokorkeus	Nimellis-	m
Laajennusten määrä	1			@ Qmax	m 9.11
				@ Qmin	m 24.1
Imuyhde	Nim.spainealue		Nostokorkeus H(Q=0)	m	24.1
	Nimellishalkaisija		NPSH 3%	m	
Paine yhde	Vakio		Teho	kW	
	Nim.spainealue		Max. akseliteho max. juoksupyörällä	kW 1.29	
	Nimellishalkaisija		Hyötysuhde		
Vakio					

Materiaalit

Pump parts

Pumppu	Pump: Grey cast iron PN10	Akselitivist	Vakiotivist
Juoksupyörä	Valurauta		



Dimensions mm

A	280
B	93
C	355
DN	DN50
E	205
E2	325
L1	55
L2	170
L3	170
minF	150
Ø	16

Moottori

Kytin

Valmistaja/ Tyyppi	Kolmeks KP-80-1 B F15 1,1kW		Valmistaja/ Tyyppi	
Erikoisrakenne	- / 50 Hz / Napaparit 1		Sarja	
Teho kW	1.1	Kierrosuku 1/min	2880	Irrutuspituus mm
Jännite V	1~ 230	Sähkövirta A	9.3	Koko
Kotelointiluokka	IP 54	Koko	80	Max input current
Suojausluokka	--	Rajähdyssuojattu		Max input current

Huomautukset:

Ominaiskäyrä

L_-50B/2 MD 1,1kW

Revisionnumero

 Sivu
2

Asiakas

Toimittaja

 Yrityksen nimi
Osasto
Käsittelijä
Puhelinnumero
Fax nro
E-Mail

Juoksupyörä

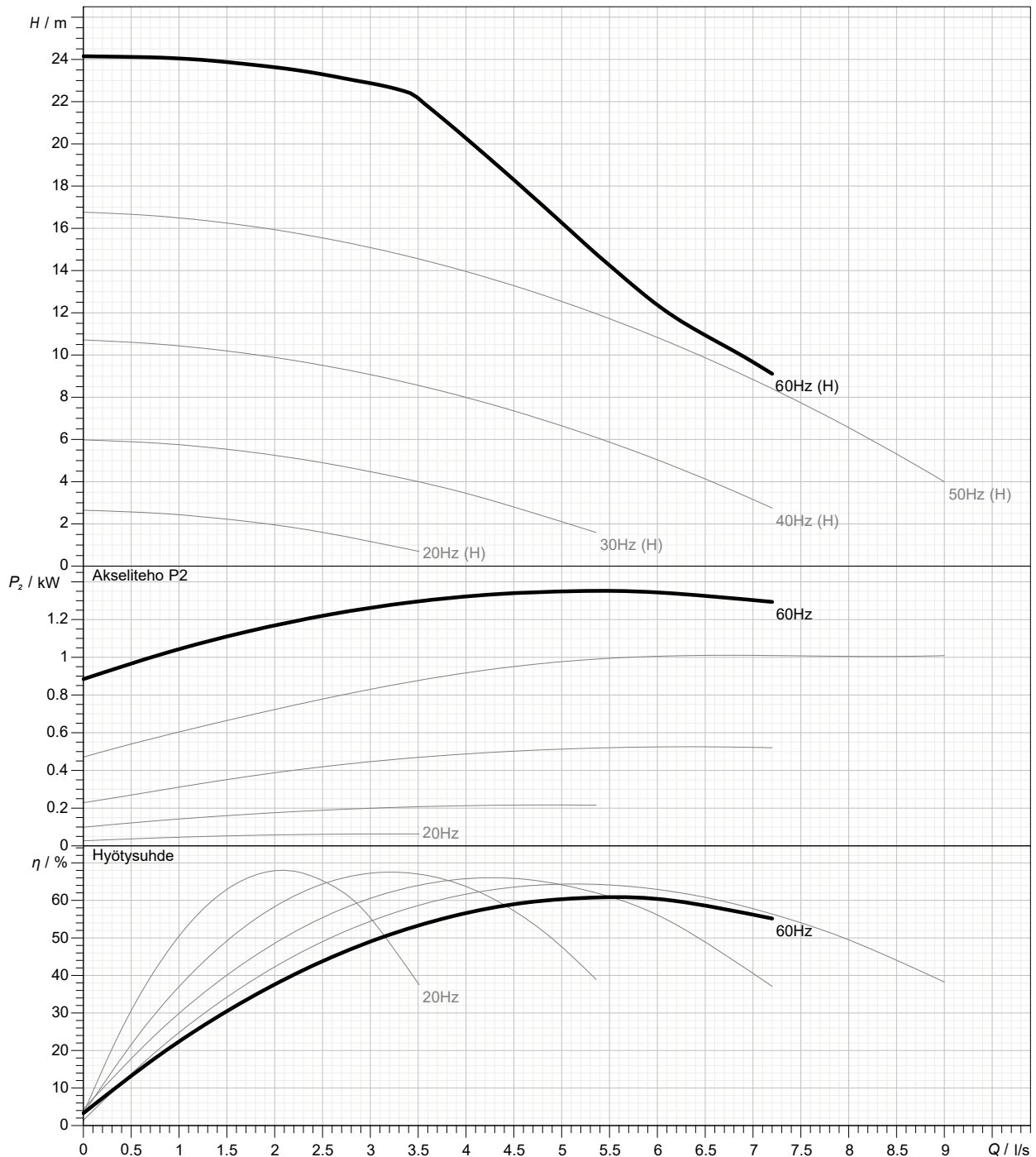
Juoksupyörän tyyppi

	mm	Virtausmäärä Arvoalue			Nostokorkeus		Akseliteho P2			Juoksupyörärakenne	
		Min. l/s	Max. l/s	Max. l/s	m	Max. m	kW	kW	Max. kW	Pyörintäsuunta	Myötäpäivään käyttöä
Ajankohdalla	0	7.2	5.48	24.1	14.3	0.884	1.29	1.35	Laakeripukki		
Min.	120		2.08	2.65	1.9	0.0267	0.0629	0.046	Poiston koko	mm	
Max.	120		5.48	24.1	14.3	0.884	1.29	1.35	Taajuus	50 Hz	
									Kierrosuku	1/min 3600	

 Tehotiedot perustuvat: ; 20°C; 998.3kg/m³; 1.005cSt

 Refenssinumero
Koko

Tolerance according to: No testnorm defined for this product



Projekti

Myyntiprosessi-ID

 Tulostuspäivämäärä
08/09/2022

 Muutettu viimeksi
08/09/2022