

Vastaanottaja

Lähetäjä

Yrityksen nimi
Osasto

Puhelinnumero
Fax nro
Sähköpostiosoite

Mitoitustiedot

Nesti	Water		Nimellisvirtaus	l/s
Kiintoaineet	Tyyppi		Nimellinnostokorkeus	m
	Paino %	0	Staatinen nostokorkeus	m
pH-arvo, t A			Järjestelmän NPSH-arvo	m
Toimintalämpötila t A	°C	20	Esipaine	kPa 0
Tiheys, t A	kg/m³	998.3	Korkeus merenpinnasta	m 100
Kin. viskositeetti, t A	cSt	1.005		
Höyrönpaine, t A	kPa	2.34		

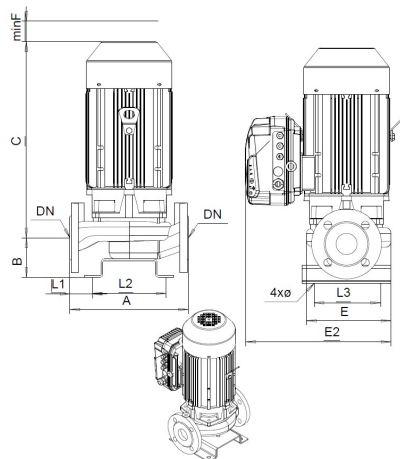
Pumpe

Pumpenbezeichnung	L-50D/2 0 1.5kW		Juoksuyöran tyyppi	
Pumppu- ja positionumerot			Juoksuyöran rakenne	
Runkokoko			Juoksuyöran Ø	Max. mm 120
Rakenne	In-line pump with frequency converter MD			Muotoiltu mm 120
Weight	45			Min. mm 120
Itseimevä	<input type="checkbox"/> Kyllä		Virtaus	Nimellis- l/s 7.32
Kierrosuku	1/min	3600		Max- l/s 10
Max. toimintapaine	kPa	260		Min- l/s 0
Max. paine-ero	kPa	260		Nimellis- m
Jaksojen määrä	1		Nostokorkeus	@ Qmax m 10.2
Laajennusten määrä	1			@ Qmin m 26.5
Imuyhde	Nim.spainealue		Nostokorkeus H(Q=0) m 26.5	
	Nimellishalkaisija		NPSH 3% m	
Paineyhde	Vakio		Teho kW	
	Nim.spainealue		Max. akseliteho max. juoksuyöräällä kW 1.71	
	Nimellishalkaisija		Hyötysuhde	
Vakio				

Materiaalit

Pump parts

Pumppu	Pump: Grey cast iron PN10	Akselitivist	Vakiotivist
Juoksuyörä	Valurauta		



Dimensions mm

A	280
B	93
C	425
DN	DN50
E	205
E2	345
L1	55
L2	170
L3	170
minF	150
Ø	16

Moottori

Kytin

Valmistaja/ Tyyppi	Kolmeks KP-90-1 B F16 1,5kW		Valmistaja/ Tyyppi	
Erikoisrakenne	- / 50 Hz / Napaparit 1		Sarja	
Teho kW	1.5	Kierrosuku 1/min	Irrutuspituus mm	
Jännite V	1~ 230	Sähkövirta A	11.6	Koko
Kotelointiluokka	IP 54	Koko	90	Max input current
Suojausluokka	--	Räjähdyssuojattu		Max input current

Huomautukset:

		Ominaiskäyrä			Revisionumero	Sivu
		L_-50D/2 MD 1,5kW				2
		Asiakas		Toimittaja		
Yrityksen nimi						
Osasto						
Käsittelijä						
Puhelinnumero						
Fax nro						
E-Mail						

Juoksupyörä										Juoksupyörän tyyppi			
										Juoksupyörärakenne			
										Pyörintäsuunta		Myötäpäivään käyttöpäästä	
										Laakeripukki			
										Poiston koko		mm	
										Taajuus		50 Hz	
										Kierrosluku		1/min 3600	

Tehotiedot perustuvat: ; 20°C; 998.3kg/m³; 1.005cSt Refenssinumero

Tolerance according to: No testnorm defined for this product Koko

