

Vastaanottaja

Lähetäjä

Yrityksen nimi  
Osasto  
  
Puhelinnumero  
Fax nro  
Sähköpostiosoite

Mitoitustiedot

Nesti	Water		Nimellisvirtaus	l/s
Kiintoaineet	Tyyppi		Nimellinnostokorkeus	m
	Paino %	0	Staatinen nostokorkeus	m
pH-arvo, t A			Järjestelmän NPSH-arvo	m
Toimintalämpötila t A	°C	20	Esipaine	kPa 0
Tiheys, t A	kg/m <sup>3</sup>	998.3	Korkeus merenpinnasta	m 100
Kin. viskositeetti, t A	cSt	1.005		
Höyrönpaine, t A	kPa	2.34		

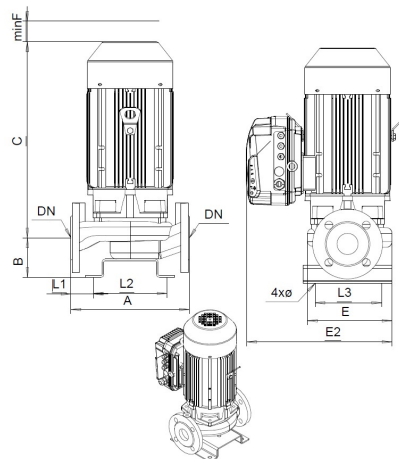
Pumpe

Pumpenbezeichnung	L-50D/2 MD 2.2kW		Juoksupyörän tyyppi	
Pumppu- ja positionumerot			Juoksupyörän rakenne	
Runkokoko			Max.	mm 130
Rakenne	In-line pump with frequency converter MD		Muotoiltu	mm 130
Weight	39		Min.	mm 130
Itseimevä	<input type="checkbox"/> Kyllä		Nimellis-	l/s 8.43
Kierrosuku	1/min	3600	Max-	l/s 13
Max. toimintapaine	kPa	314	Min-	l/s 0
Max. paine-ero	kPa	314	Nimellis-	m
Jaksojen määrä	1		@ Qmax	m 9.39
Laajennusten määrä	1		@ Qmin	m 32.1
Imuyhde	Nim.spainealue		Nostokorkeus H(Q=0)	m 32.1
	Nimellishalkaisija		NPSH 3%	m
Paine yhde	Vakio		Teho	kW
	Nim.spainealue		Max. akseliteho max. juoksupyörällä	kW 2.18
	Nimellishalkaisija		Hyötysuhde	
Vakio				

Materiaalit

Pump parts

Pumppu	Pump: Grey cast iron PN10	Akselitivist	Vakiotivist
Juoksupyörä	Valurauta		



Dimensions mm

A	280
B	93
C	425
DN	DN50
E	205
E2	345
L1	55
L2	170
L3	170
minF	150
Ø	16

Moottori

Kytin

Valmistaja/ Tyyppi	Kolmeks KP-90-1 B F16 2,2kW		Valmistaja/ Tyyppi	
Erikoisrakenne	3-Vaihetta / 50 Hz / Napaparit 1		Sarja	
Teho kW	2.2	Kierrosuku 1/min	3000	Irrutuspituus mm
Jännite V	3~ 400	Sähkövirta A	4.8	Koko
Kotelointiluokka	IP 54	Koko	90	Max input current
Suojausluokka	--	Räjähdyssuojattu		Max input current

Huomautukset:

# Ominaiskäyrä

## L\_-50D/2 MD 2,2kW

Revisionumero

 Sivu  
2

Asiakas

Toimittaja

 Yrityksen nimi  
Osasto  
Käsittelijä  
Puhelinnumero  
Fax nro  
E-Mail

Juoksupyörä

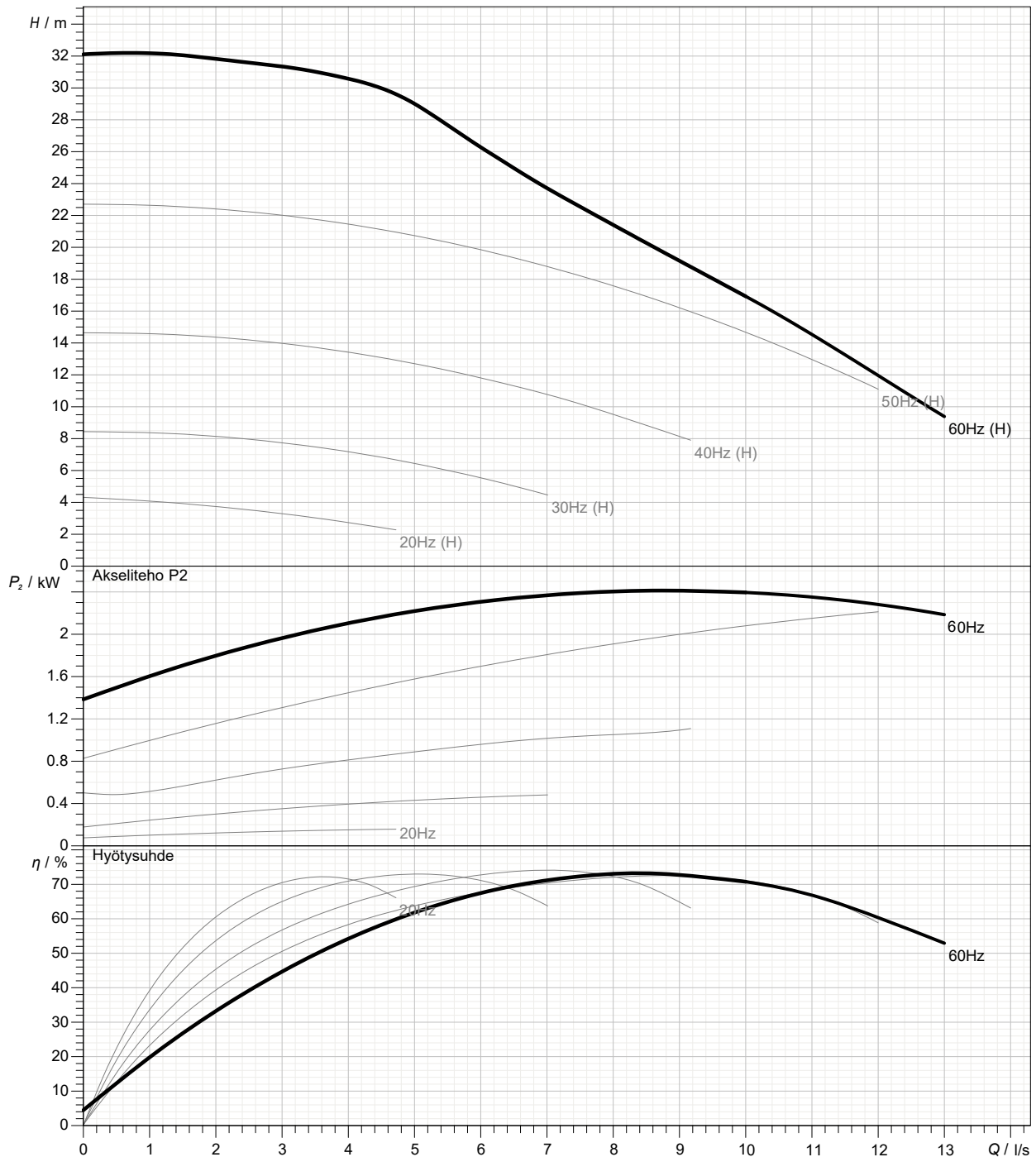
Juoksupyörän tyyppi

	mm	Virtausmäärä Arvoalue			Nostokorkeus		Akseliteho P2			Juoksupyörärakenne	
		Min. l/s	Max. l/s	Max. l/s	m	Max. m	kW	kW	Max. kW	Pyörintäsuunta	Myötäpäivään käyttöä
Ajankohdat	0-100	0	10	8.43	32.1	20.4	1.38	2.18	2.41	Laakeripukki	
Min.	130			3.63	4.32	2.96	0.0759	0.158	0.158	Poiston koko	mm
Max.	130			8.43	32.1	20.4	1.38	2.18	2.41	Taajuus	50 Hz
										Kierrosluku	1/min 3600

Tehotiedot perustuvat: ; 20°C; 998.3kg/m³; 1.005cSt

 Refenssinumero  
Koko

Tolerance according to: No testnorm defined for this product



Projekti

Myyntiprosessi-ID

 Tulostuspäivämäärä Muutettu viimeksi  
08/09/2022 08/09/2022