

Vastaanottaja

Lähettäjä

 Yrityksen nimi
Osasto

Puhelinnumero

Fax nro

Sähköpostiosoite

Mitoitustiedot

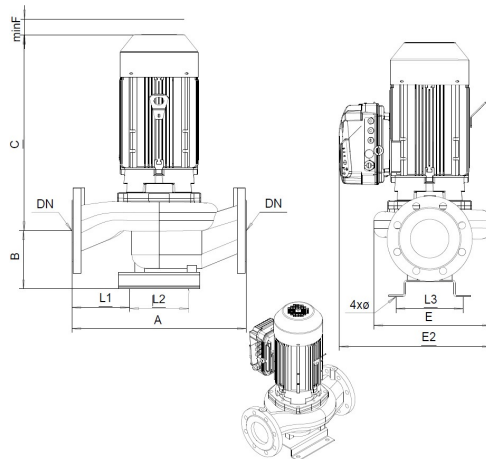
Nesti	Water		Nimellisvirtaus	l/s
Kiintoaineet	Tyyppi		Nimellinnostokorkeus	m
	Paino %	0	Staatinnostokorkeus	m
pH-arvo, t A			Järjestelmän NPSH-arvo	m
Toimintalämpötila t A	°C	20	Espaine	kPa 0
Tiheys, t A	kg/m ³	998.3	Korkeus merenpinnasta	m 100
Kin. viskositeetti, t A	cSt	1.005		
Höyrynpaine, t A	kPa	2.34		

Pumpenbezeichnung	L-65A/4 □ 0 □ 0.9kW		Pumpe			
Pumppu- ja positionumerot			Juoksupyörän tyyppi			
Runkokoko			Juoksupyörän rakenne			
Rakenne	In-line pump with frequency converter MD		Juoksupyörän Ø	Max.	mm	164
Weight	50			Muotoiltu	mm	164
Itseimevä	<input type="checkbox"/> Kyllä			Min.	mm	164
Kierrosuku	1/min	1950	Virtaus	Nimellis-	l/s	6.42
Max. toimintapaine	kPa	141		Max-	l/s	9.2
Max. paine-ero	kPa	141		Min-	l/s	0
Jaksojen määrä	1		Nostokorkeus	Nimellis-	m	
Laajennusten määrä	1			@ Qmax	m	6.8
				@ Qmin	m	14.4
Imuyhde	Nim.spainealue		Nostokorkeus H(Q=0)	m	14.4	
	Nimellishalkaisija		NPSH 3%	m		
	Vakio		Teho	kW		
Paine yhde	Nim.spainealue		Max. akseliteho max. juoksupyörällä	kW	1.15	
	Nimellishalkaisija		Hyötysuhde			
	Vakio					

Materiaalit

Pump parts

Pumppu	Pump: Grey cast iron PN10	Akselitivist	Vakiotivist
Juoksupyörä	Valurauta		



Dimensions mm

A	340
B	125
C	370
DN	DN65
E	257
E2	352
L1	83
L2	170
L3	170
minF	150
Ø	16

Moottori

Kytin

Valmistaja/ Tyyppi	Kolmeks KPMD-80-2 B F19 0.9kW		Valmistaja/ Tyyppi	
Erikoisrakenne	- / 50 Hz / Napaparit 2		Sarja	
Teho kW	0.9	Kierrosuku 1/min	Irrutuspituus mm	
Jännite V	1~ 230	Sähkövirta A	Koko	
Kotelointiluokka	IP 54	Koko	80	Max input current 7.2
Suojausluokka	--	Rajähdyssuojattu		Max input current

Huomautukset:

Projekti

Myyntiprosessi-ID

Tulostuspäivämäärä

Muutettu viimeksi

08/09/2022

08/09/2022

Ominaiskäyrä

L_-65A/4 MD 0,9kW

Revisionnumero

 Siv
2

Asiakas

Toimittaja

 Yrityksen nimi
Osasto
Käsittelijä
Puhelinnumero
Fax nro
E-Mail

Juoksupyörä

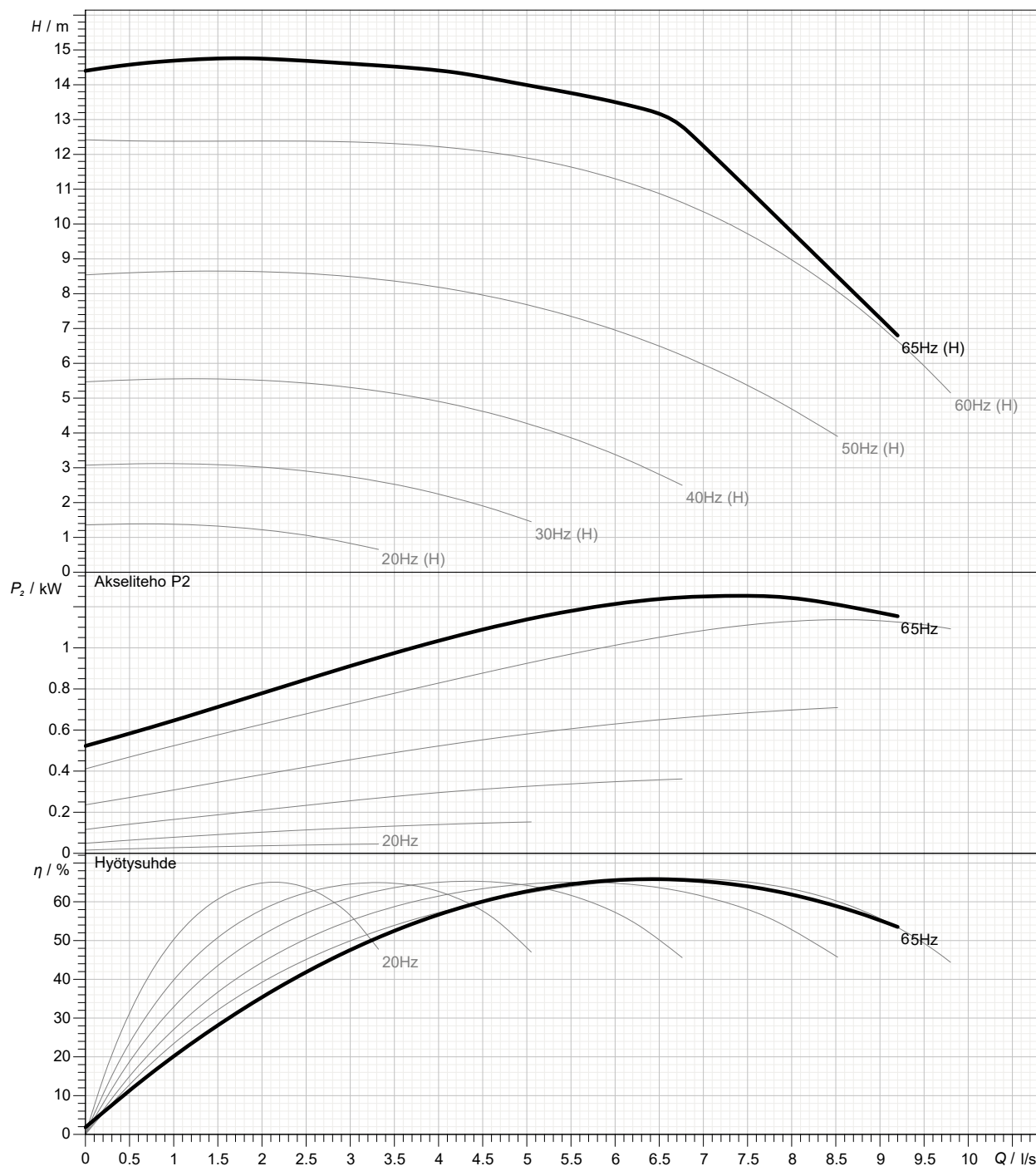
Juoksupyörän tyyppi

mm	Virtausmäärä Arvoalue			Nostokorkeus		Akseliteho P2			Juoksupyörärakenne	
	Min. l/s	Max. l/s	Max. l/s	m	Max. m	kW	kW	Max. kW	Pyörintäsuunta	Myötäpäivään käyttöäpästä
Ajankohdalla	0	9.2	6.42	14.4	13.2	0.523	1.15	1.23	Laakeripukki	
Min.	164		2.14	1.36	1.18	0.0157	0.0451	0.0489	Poiston koko	mm
Max.	164		6.42	14.4	13.2	0.523	1.15	1.23	Taajuus	50 Hz
									Kierrosluku	1/min 1950

Tehotiedot perustuvat: ; 20°C; 998.3kg/m³; 1.005cSt

 Refenssinumero
Koko

Tolerance according to: No testnorm defined for this product



Projekti

Myyntiprosessi-ID

 Tulostuspäivämäärä
08/09/2022

 Muutettu viimeksi
08/09/2022