

Vastaanottaja

Lähettäjä

 Yrityksen nimi
Osasto

Puhelinnumero

Fax nro

Sähköpostiosoite

Mitoitustiedot

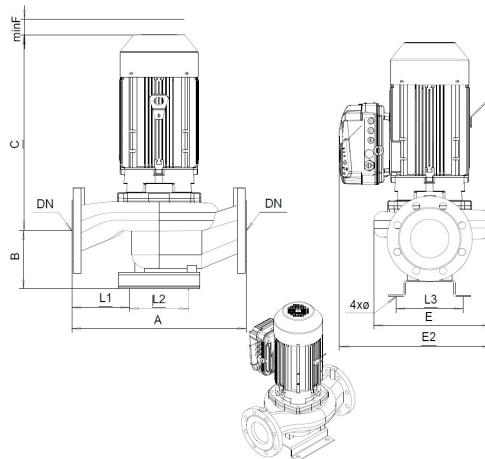
Nesti	Water		Nimellisvirtaus	l/s
Kiintoaineet	Tyyppi		Nimellinnostokorkeus	m
	Paino %	0	Staatinnostokorkeus	m
pH-arvo, t A			Järjestelmän NPSH-arvo	m
Toimintalämpötila t A	°C	20	Esipaine	kPa 0
Tiheys, t A	kg/m ³	998.3	Korkeus merenpinnasta	m 100
Kin. viskositeetti, t A	cSt	1.005		
Höyrynpaine, t A	kPa	2.34		

Pumpenbezeichnung	L-65A/40 □ □ 01.5kW		Pumpe			
Pumppu- ja positionumerot			Juoksupyörän tyyppi			
Runkokoko			Juoksupyörän rakenne			
Rakenne	In-line pump with frequency converter MD		Juoksupyörän Ø	Max.	mm	188
Weight	58			Muotoiltu	mm	188
Itseimevä	<input type="checkbox"/> Kyllä			Min.	mm	188
Kierrosuku	1/min	1800	Virtaus	Nimellis-	l/s	8.23
Max. toimintapaine	kPa	164		Max-	l/s	11.9
Max. paine-ero	kPa	164		Min-	l/s	0
Jaksojen määrä	1		Nostokorkeus	Nimellis-	m	
Laajennusten määrä	1			@ Qmax	m	7.75
				@ Qmin	m	16.7
Imuyhde	Nim.spainealue		Nostokorkeus H(Q=0)	m	16.7	
	Nimellishalkaisija		NPSH 3%	m		
	Vakio		Teho	kW		
Paine yhde	Nim.spainealue		Max. akseliteho max. juoksupyörällä	kW	1.85	
	Nimellishalkaisija		Hyötysuhde			
	Vakio					

Materiaalit

Pump parts

Pumppu	Pump: Grey cast iron PN10	Akselitivist	Vakiotivist
Juoksupyörä	Valurauta		



Dimensions mm

A	340
B	125
C	445
DN	DN65
E	257
E2	375
L1	83
L2	170
L3	170
minF	150
Ø	16

Moottori
Kytin

Valmistaja/ Tyyppi	Kolmeks KP-90-2 B F19 1,5kW		Valmistaja/ Tyyppi	
Erikoisrakenne	- / 50 Hz / Napaparit 2		Sarja	
Teho kW	1.5	Kierrosuku 1/min	Irrotuspituus mm	
Jännite V	1~ 230	Sähkövirta A	10.3	Koko
Kotelointiluokka	IP 54	Koko	90	Max input current
Suojausluokka	--	Räjähdyssuojattu		Max input current

Huomautukset:

Projekti

Myyntiprosessi-ID

Tulostuspäivämäärä

Muutettu viimeksi

08/09/2022

08/09/2022

Ominaiskäyrä

L_-65A/4 MD 1,5kW

Revisionnumero

 Sivu
2

Asiakas

Toimittaja

 Yrityksen nimi
Osasto
Käsittelijä
Puhelinnumero
Fax nro
E-Mail

Juoksupyörä

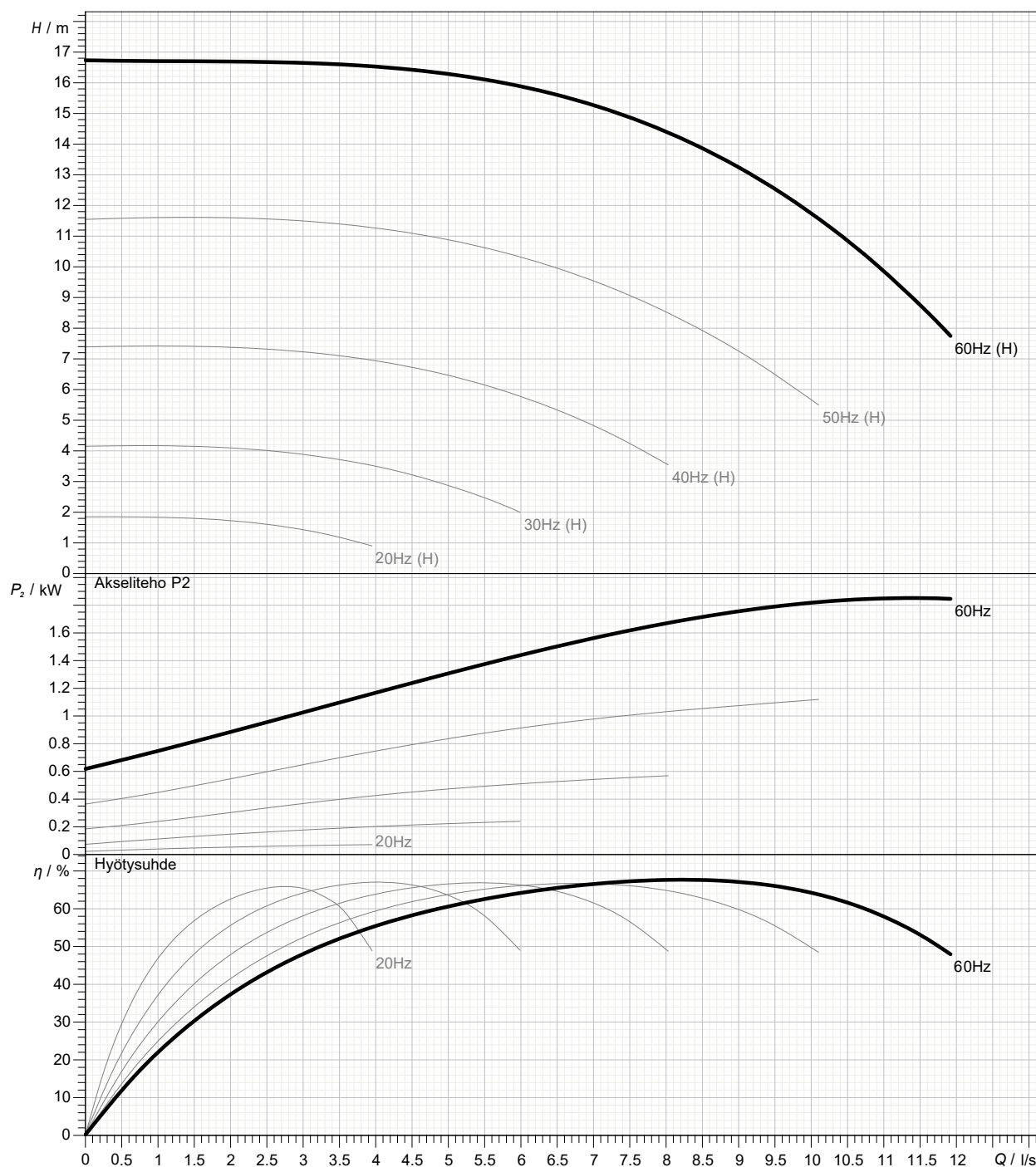
Juoksupyörän tyyppi

	mm	Virtausmäärä			Nostokorkeus		Akseliteho P2			Juoksupyörärakenne	
		Arvoalue	Min. l/s	Max. l/s	Max. l/s	m	Max. m	kW	kW	Max. kW	Pyörintäsuunta
Ajankohdalla	188	0	11.9	8.23	16.7	14.2	0.618	1.85	1.69	Laakeripukki	
Min.	188			2.75	1.85	1.53	0.0228	0.0711	0.0684	Poiston koko	mm
Max.	188			8.23	16.7	14.2	0.618	1.85	1.69	Taajuus	50 Hz
										Kierrosluku	1/min 1800

Tehotiedot perustuvat: ; 20°C; 998.3kg/m³; 1.005cSt

 Refenssinumero
Koko

Tolerance according to: No testnorm defined for this product



Projekti

Myyntiprosessi-ID

 Tulostuspäivämäärä Muutettu viimeksi
08/09/2022 08/09/2022