

## Vastaanottaja

## Lähettäjä

 Yrityksen nimi  
Osasto

Puhelinnumero

Fax nro

Sähköpostiosoite

## Mitoitustiedot

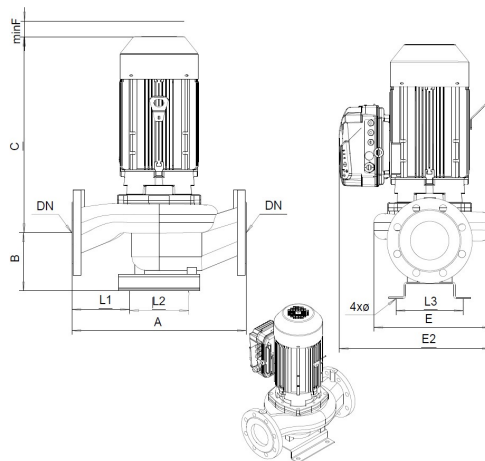
Nesti	Water		Nimellisvirtaus	l/s
Kiintoaineet	Tyyppi		Nimellinnostokorkeus	m
	Paino %	0	Staatinnostokorkeus	m
pH-arvo, t A			Järjestelmän NPSH-arvo	m
Toimintalämpötila t A	°C	20	Espaine	kPa 0
Tiheys, t A	kg/m <sup>3</sup>	998.3	Korkeus merenpinnasta	m 100
Kin. viskositeetti, t A	cSt	1.005		
Höyrynpaine, t A	kPa	2.34		

Pumpenbezeichnung	L-65A/40□M□ 2.2kW		Pumpe		
Pumppu- ja positionumerot			Juoksupyörän tyyppi		
Runkokoko			Juoksupyörän rakenne		
Rakenne	In-line pump with frequency converter MD		Juoksupyörän Ø	Max.	mm 188
Weight	69			Muotoiltu	mm 188
Itseimevä	<input type="checkbox"/> Kyllä			Min.	mm 188
Kierrosuku	1/min	2250	Virtaus	Nimellis-	l/s 9.09
Max. toimintapaine	kPa	257		Max-	l/s 10
Max. paine-ero	kPa	257		Min-	l/s 0
Jaksojen määrä	1		Nostokorkeus	Nimellis-	m
Laajennusten määrä	1			@ Qmax	m 18.9
				@ Qmin	m 26.3
Imuyhde	Nim.spainealue		Nostokorkeus H(Q=0)		m 26.3
	Nimellishalkaisija		NPSH 3%		m
Paineyhde	Vakio		Teho		kW
	Nim.spainealue		Max. akseliteho max. juoksupyörällä		kW 2.85
	Nimellishalkaisija		Hyötysuhde		
Vakio					

## Materiaalit

## Pump parts

Pumppu	Pump: Grey cast iron PN10	Akselitivist	Vakiotivist
Juoksupyörä	Valurauta		



## Dimensions mm

A	340
B	125
C	490
DN	DN65
E	257
E2	375
L1	83
L2	170
L3	170
minF	150
Ø	16

## Moottori

## Kytin

Valmistaja/ Tyyppi	Kolmeks KPMD-100-2 B F19 2.2kW		Valmistaja/ Tyyppi	
Erikoisrakenne	3-Vaihetta / 50 Hz / Napaparit 2		Sarja	
Teho kW	2.2	Kierrosuku 1/min	1500	Irrutuspituus mm
Jännite V	3~ 400	Sähkövirta A	4.71	Koko
Kotelointiluokka	IP 54	Koko	100	Max input current
Suojausluokka	--	Räjähdyssuojattu		Max input current

Huomautukset:

Projekti

Myyntiprosessi-ID

Tulostuspäivämäärä

Muutettu viimeksi

08/09/2022

08/09/2022

# Ominaiskäyrä

## L\_-65A/4 MD 2,2kW

Revisionumero

 Sivu  
2

Asiakas

Toimittaja

 Yrityksen nimi  
Osasto  
Käsittelijä  
Puhelinnumero  
Fax nro  
E-Mail

Juoksupyörä

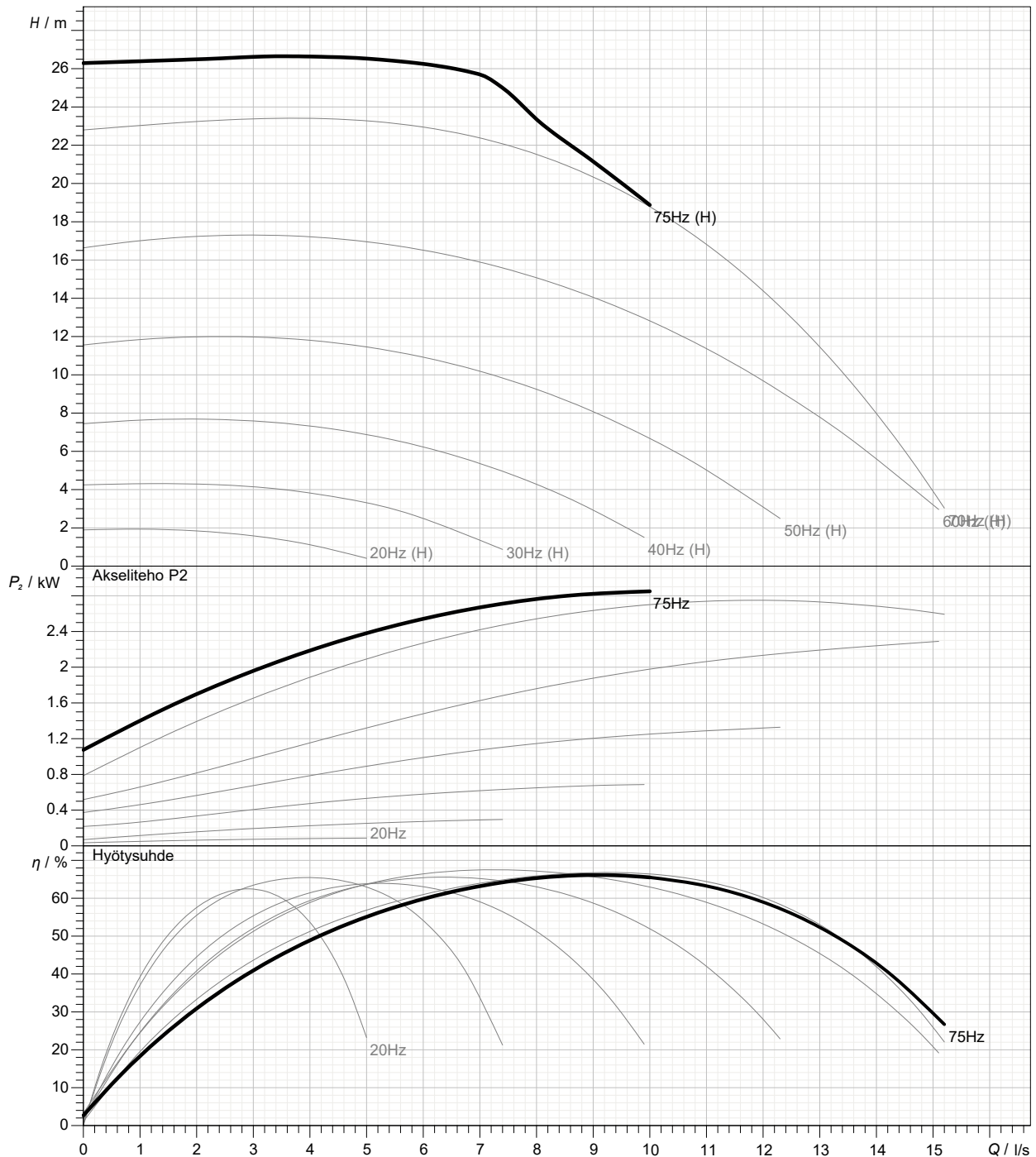
Juoksupyörän tyyppi

	mm	Virtausmäärä Arvoalue			Nostokorkeus		Akseliteho P2			Juoksupyörärakenne	
		Min. l/s	Max. l/s	Max. l/s	m	Max. m	kW	kW	Max. kW	Pyörintäsuunta	Myötäpäivään käyttöä
Ajankohdalla	188	0	10	9.09	26.3	21	1.07	2.85	2.83	Laakeripukki	
Min.	188			2.9	1.89	1.62	0.0346	0.0868	0.0818	Poiston koko	mm
Max.	188			9.09	26.3	21	1.07	2.85	2.83	Taajuus	50 Hz
										Kierrosluku	1/min 2250

Tehotiedot perustuvat: ; 20°C; 998.3kg/m³; 1.005cSt

 Refenssinumero  
Koko

Tolerance according to: No testnorm defined for this product



Projekti

Myyntiprosessi-ID

 Tulostuspäivämäärä Muutettu viimeksi  
08/09/2022 08/09/2022