

Vastaanottaja

Lähetäjä

Yrityksen nimi
Osasto

Puhelinnumero
Fax nro
Sähköpostiosoite

Mitoitustiedot

Nesti	Water		Nimellisvirtaus	l/s
Kiintoaineet	Tyyppi		Nimellinnostokorkeus	m
	Paino %	0	Staatinen nostokorkeus	m
pH-arvo, t A			Järjestelmän NPSH-arvo	m
Toimintalämpötila t A	°C	20	Esipaine	kPa 0
Tiheys, t A	kg/m³	998.3	Korkeus merenpinnasta	m 100
Kin. viskositeetti, t A	cSt	1.005		
Höyrynpaine, t A	kPa	2.34		

Pumpenbezeichnung

L-65B/2 □ 04 kW

Pumpe

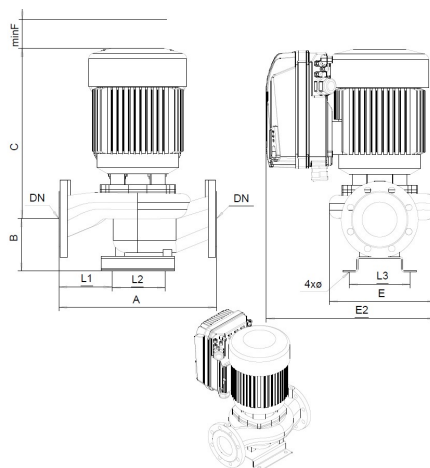
Pumppu- ja positionumerot		Juoksupyörän tyyppi		
Runkokoko		Juoksupyörän rakenne		
Rakenne	In-line pump with frequency converter MD			
Weight	74	Juoksupyörän Ø	Max. mm 160	
Itseimevä	<input type="checkbox"/> Kyllä		Muotoiltu	mm 160
			Min.	mm 160
Kierrosuku	1/min	3600	Nimellis- l/s 8.93	
Max. toimintapaine	kPa	448	Virtaus	
Max. paine-ero	kPa	448		Max- l/s 15.2
Jaksojen määrä		1		Min- l/s 0
Laajennusten määrä		1	Nostokorkeus	
Imuyhde	Nim.spainealue			Nimellis- m
	Nimellishalkaisija			@ Qmax m 9.25
	Vakio		@ Qmin m 45.8	
			Nostokorkeus H(Q=0) m 45.8	
			NPSH 3% m	
Paine yhde	Nim.spainealue		Teho kW	
	Nimellishalkaisija		Max. akseliteho max. juoksupyörällä kW 4.3	
	Vakio		Hyötysuhde	

Materiaalit

Pump parts

Akselitivist

Vakiotivist



Dimensions mm

A	340
B	125
C	460
DN	DN65
E	257
E2	360
L1	83
L2	170
L3	170
minF	150
Ø	16

Moottori

Kytin

Valmistaja/ Tyyppi	Kolmeks KP-112-1 F19 4kW		Valmistaja/ Tyyppi	
Erikoisrakenne	3-Vaihetta / 50 Hz / Napaparit 1		Sarja	
Teho kW	4	Kierrosuku 1/min	3000	Irrutuspituus mm
Jännite V	3~ 400	Sähkövirta A	7.9	Koko
Kotelointiluokka	IP 54	Koko	112	Max input current
Suojausluokka	--	Räjähdyssuojattu		Max input current

Huomautukset:

Ominaiskäyrä

L_-65B/2 MD 4kW

Revisionnumero

 Sivu
2

Asiakas

Toimittaja

 Yrityksen nimi
Osasto
Käsittelijä
Puhelinnumero
Fax nro
E-Mail

Juoksupyörä

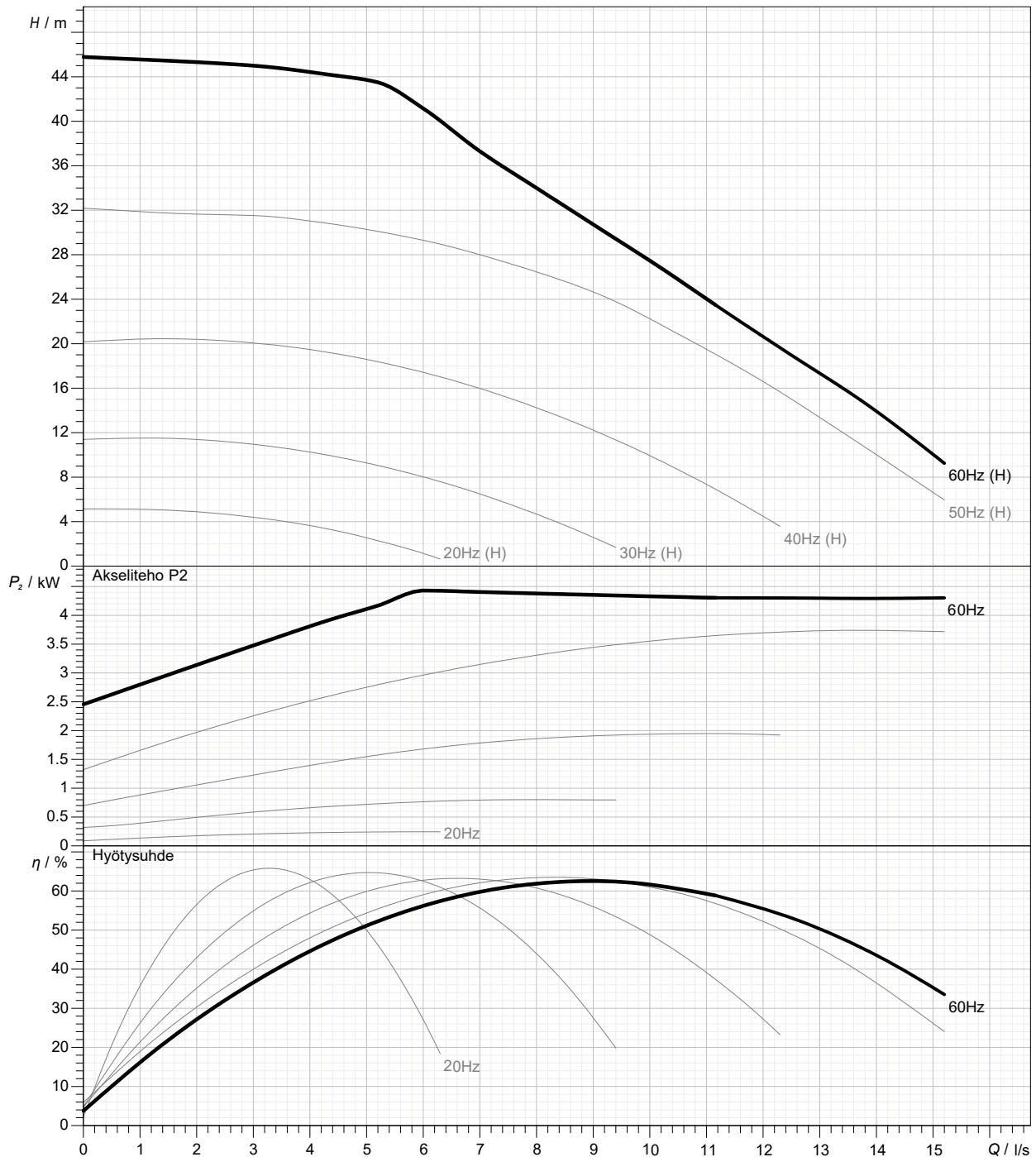
Juoksupyörän tyyppi

	mm	Virtausmäärä Arvoalue			Nostokorkeus		Akseliteho P2			Juoksupyörärakenne	
		Min. l/s	Max. l/s	Max. l/s	m	Max. m	kW	kW	Max. kW	Pyörintäsuunta	Myötäpäivään käyttöä
Ajankohdat	160	0	11.2	8.93	45.8	31	2.46	4.3	4.36	Poiston koko	mm
Min.	160			3.28	5.14	4.22	0.0874	0.243	0.205	Taajuus	50 Hz
Max.	160			8.93	45.8	31	2.46	4.3	4.36	Kierrosliku	1/min 3600

Tehotiedot perustuvat: ; 20°C; 998.3kg/m³; 1.005cSt

 Refenssinumero
Koko

Tolerance according to: No testnorm defined for this product



Projekti

Myyntiprosessi-ID

 Tulostuspäivämäärä
08/09/2022

 Muutettu viimeksi
08/09/2022