

Vastaanottaja	Lähetäjä

Yrityksen nimi
Osasto

Puhelinnumero
Fax nro
Sähköpostiosoite

Mitoitustiedot

Nesti	Water	Nimellisvirtaus	l/s
Kiintoaineet	Tyyppi	Nimellinnostokorkeus	m
	Paino %	0	0
pH-arvo, t A		Staatinnostokorkeus	m
Toimintalämpötila t A	°C 20	Järjestelmän NPSH-arvo	m
Tiheys, t A	kg/m³ 998.3	Esipaine	kPa 0
Kin. viskositeetti, t A	cSt 1.005	Korkeus merenpinnasta	m 100
Höyrynpaine, t A	kPa 2.34		

Pumpe

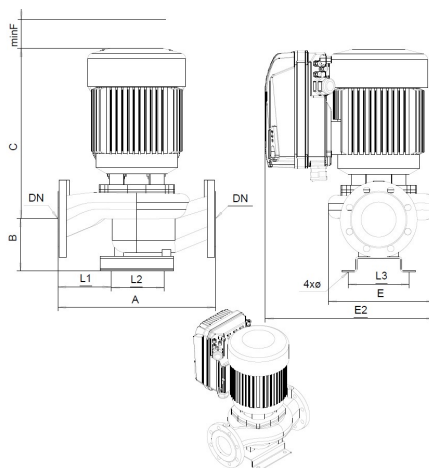
Pumpenbezeichnung	L-65B/2 □ □ □ 0.5kW	Juoksuyöran tyyppi	
Pumppu- ja positionumerot		Juoksuyöran rakenne	
Runkokoko			
Rakenne	In-line pump with frequency converter MD		
Weight	104	Juoksuyöran Ø	
Itseimevä	<input type="checkbox"/> Kyllä	Max.	mm 184
Kierrosuku	1/min 3600	Muotoiltu	mm 184
Max. toimintapaine	kPa 622	Min.	mm 184
Max. paine-ero	kPa 622	Nimellis-	l/s 11.2
Jaksojen määrä	1	Max-	l/s 20.1
Laajennusten määrä	1	Min-	l/s 0
		Nostokorkeus	Nimellis-
			@ Qmax
			m 9.3
			@ Qmin
			m 63.5
Imuyhde	Nim.spainealue	Nostokorkeus H(Q=0)	m 63.5
	Nimellishalkaisija	NPSH 3%	m
	Vakio	Teho	kW
		Max. akseliteho max. juoksuyöräällä	kW 7.43
Paineyhde	Nim.spainealue		
	Nimellishalkaisija		
	Vakio		

Materiaalit

Pump parts

Akselitivist

Vakiotivist



Dimensions mm

A	340
B	125
C	475
DN	DN65
E	257
E2	460
L1	83
L2	170
L3	170
minF	150
Ø	16

Moottori

Kytin

Valmistaja/ Tyyppi	Kolmeks KP-132 E1 F19 7,5kW MD	Valmistaja/ Tyyppi	
Erikoisrakenne	3-Vaihetta / 50 Hz / Napaparit 1	Sarja	
Teho kW	7.5	Kierrosuku 1/min	3000
Jännite V	3~ 400	Irrutuspituus	mm
Kotelointiluokka	IP 55	Koko	
Suojausluokka	--	Max input current	
		Max input current	

Huomautukset:

Ominaiskäyrä

L_-65B/2 MD 7,5kW

Revisionumero

 Sivu
2

Asiakas

Toimittaja

 Yrityksen nimi
Osasto
Käsittelijä
Puhelinnumero
Fax nro
E-Mail

Juoksupyörä

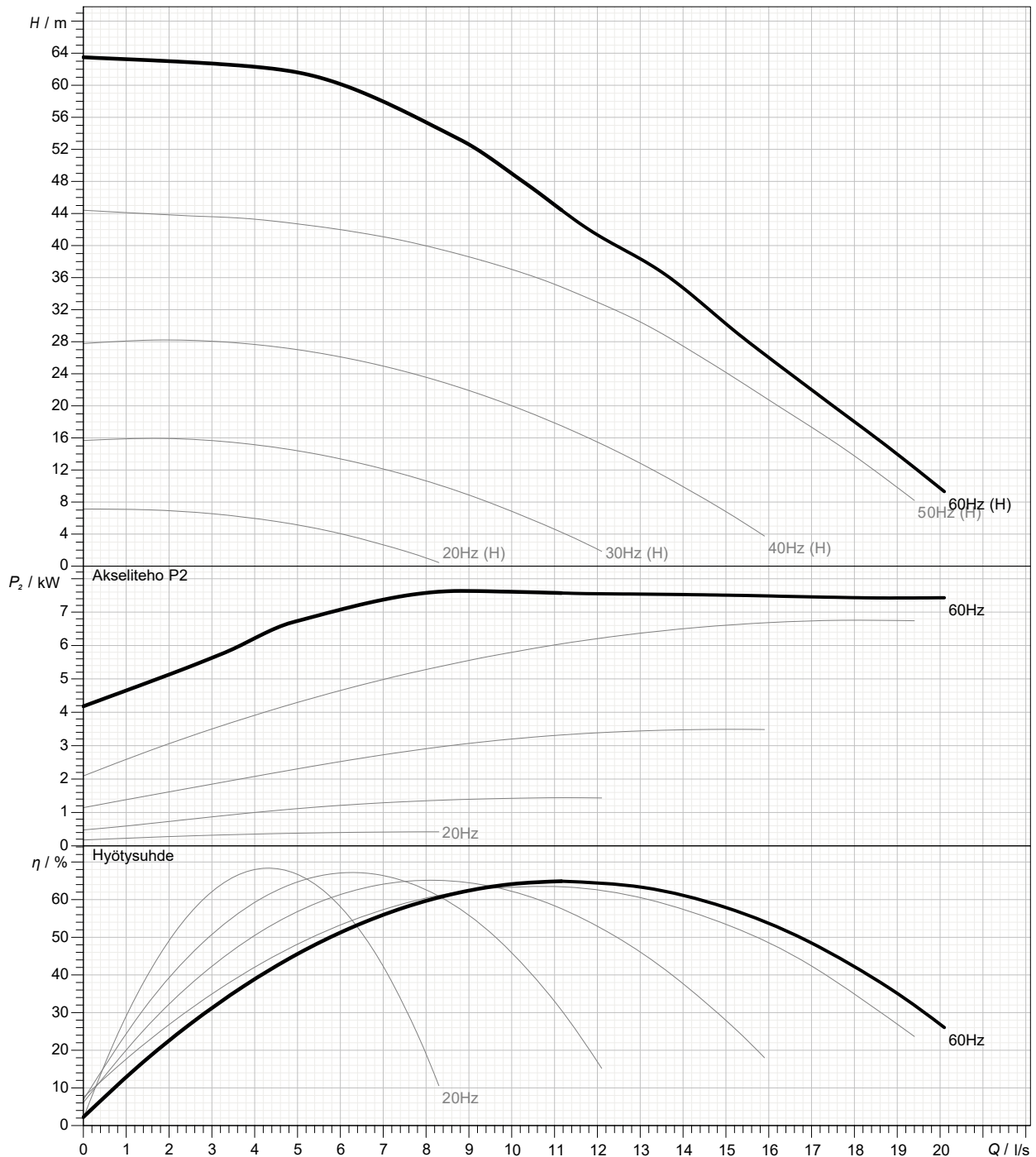
Juoksupyörän tyyppi

mm	Virtausmäärä Arvoalue			Nostokorkeus		Akseliteho P2			Juoksupyörärakenne	
	Min. l/s	Max. l/s	Max. l/s	m	Max. m	kW	kW	Max. kW	Pyörintäsuunta	Myötäpäivään käyttöä
Ajankohdalla	0	11.2	11.2	63.5	44.1	4.18	7.43	7.57	Laakeripukki	
Min.	184		4.32	7.13	5.72	0.174	0.42	0.393	Poiston koko	mm
Max.	184		11.2	63.5	44.1	4.18	7.43	7.57	Taajuus	50 Hz
									Kierrosuku	1/min 3600

Tehotiedot perustuvat: ; 20°C; 998.3kg/m³; 1.005cSt

 Refenssinumero
Koko

Tolerance according to: No testnorm defined for this product



Projekti

Myyntiprosessi-ID

 Tulostuspäivämäärä Muutettu viimeksi
08/09/2022 08/09/2022