

Vastaanottaja

Lähtettäjä

Yrityksen nimi  
Osasto  
  
Puhelinnumero  
Fax nro  
Sähköpostiosoite

Mitoitustiedot

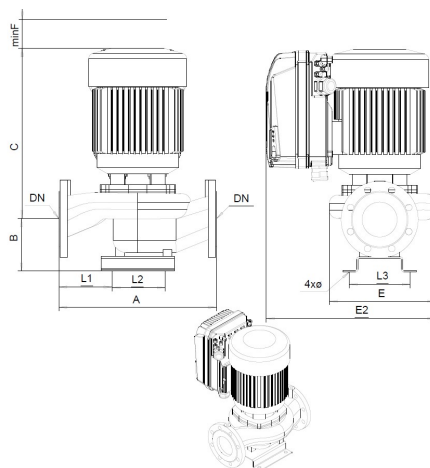
Nesti	Water		Nimellisvirtaus	l/s
Kiintoaineet	Tyyppi		Nimellinnostokorkeus	m
	Paino %	0	Staatintinen nostokorkeus	m
pH-arvo, t A			Järjestelmän NPSH-arvo	m
Toimintalämpötila t A	°C	20	Esipaine	kPa 0
Tiheys, t A	kg/m³	998.3	Korkeus merenpinnasta	m 100
Kin. viskositeetti, t A	cSt	1.005		
Höyrynpaine, t A	kPa	2.34		

Pumpenbezeichnung	L-80A/2 □ □ 04 kW		Pumpe		
Pumppu- ja positionumerot			Juoksupyörän tyyppi		
Runkokoko			Juoksupyörän rakenne		
Rakenne	In-line pump with frequency converter MD		Juoksupyörän Ø	Max.	mm 141
Weight	76			Muotoiltu	mm 141
Itseimevä	<input type="checkbox"/> Kyllä		Min.	mm 130	
Kierrosuku	1/min	3600	Virtaus	Nimellis-	l/s 14.7
Max. toimintapaine	kPa	323		Max-	l/s 26.8
Max. paine-ero	kPa	323		Min-	l/s 0
Jaksojen määrä		1	Nostokorkeus	Nimellis-	m
Laajennusten määrä		1		@ Qmax	m 3.09
				@ Qmin	m 33
Imuyhde	Nim.spainealue		Nostokorkeus H(Q=0)		m 33
	Nimellishalkaisija		NPSH 3%		m
Paine yhde	Vakio		Teho		kW
	Nim.spainealue		Max. akseliteho max. juoksupyörällä		kW 3.77
	Nimellishalkaisija		Hyötysuhde		
Vakio					

Materiaalit

Pump parts

Pumppu	Pump: Grey cast iron PN10	Akselitivist	Vakiotivist
Juoksupyörä	Valurauta		



Dimensions mm

A	360
B	140
C	465
DN	DN80
E	275
E2	385
L1	93
L2	170
L3	170
minF	150
Ø	16

Moottori

Kytin

Valmistaja/ Tyyppi	Kolmeks KP-112-1 F19 4kW		Valmistaja/ Tyyppi	
Erikoisrakenne	3-Vaihetta / 50 Hz / Napaparit 1		Sarja	
Teho kW	4	Kierrosuku 1/min	3000	Irrutuspituus mm
Jännite V	3~ 400	Sähkövirta A	7.9	Koko
Kotelointiluokka	IP 54	Koko	112	Max input current
Suojausluokka	--	Räjähdyssuojattu		Max input current

Huomautukset:

# Ominaiskäyrä

## L\_-80A/2 MD 4kW

Revisionnumero

 Sivu  
2

Asiakas

Toimittaja

 Yrityksen nimi  
Osasto  
Käsittelijä  
Puhelinnumero  
Fax nro  
E-Mail

Juoksupyörä

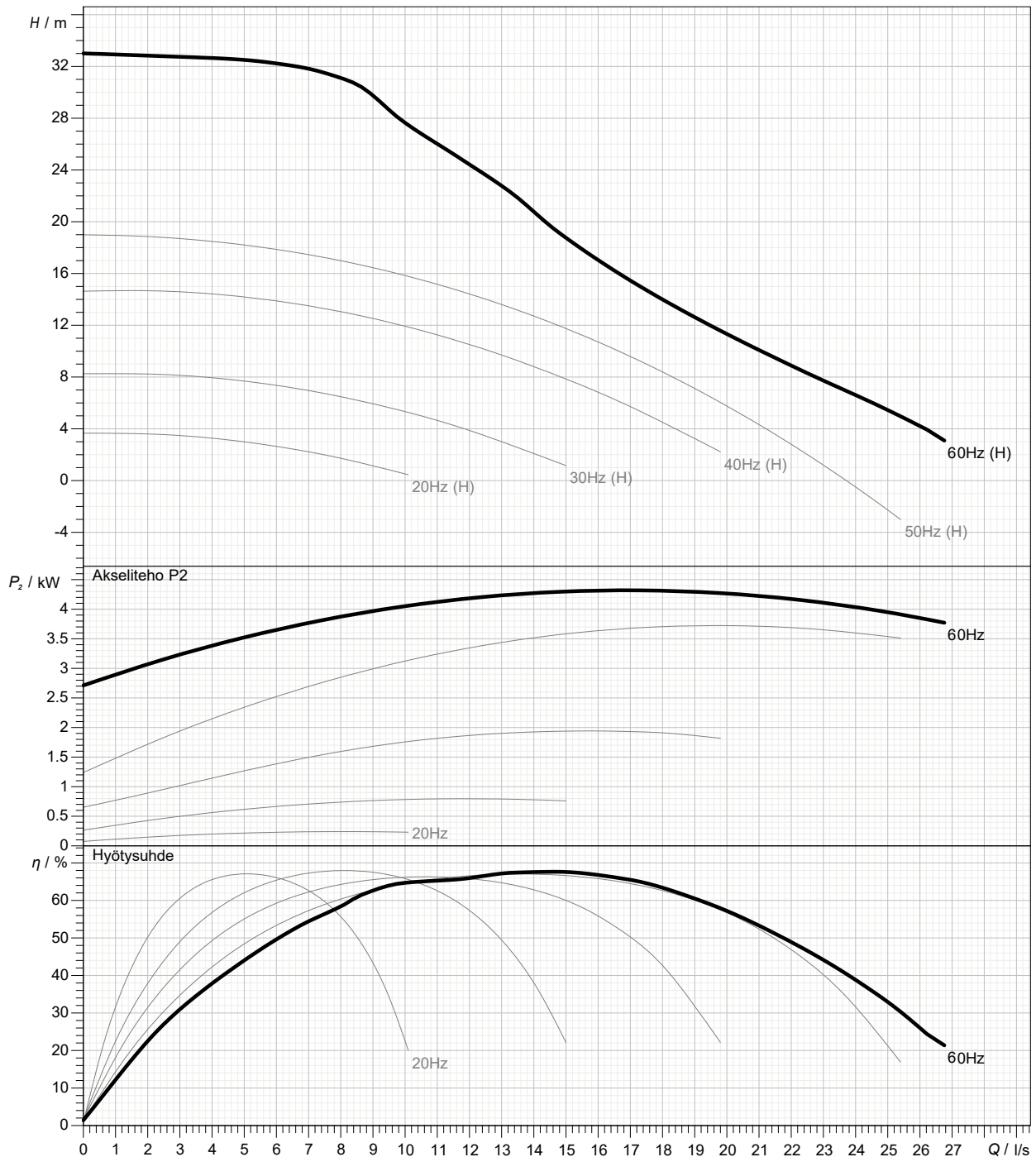
Juoksupyörän tyyppi

mm	Virtausmäärä			Nostokorkeus		Akseliteho P2			Juoksupyörärakenne		
	Arvoalue	Min. l/s	Max. l/s	Max. l/s	m	Max. m	kW	kW	Max. kW	Pyörintäsuunta	Myötäpäivään käyttöästä
Ajankohdat	0	26.8	14.7	33	19.3	2.71	3.77	4.29	Laakeripukki		
Min.	130		5.08	3.66	2.97	0.0752	0.23	0.13	Poiston koko	mm	
Max.	141		14.7	33	19.3	2.71	3.77	4.29	Taajuus	50 Hz	
									Kierrosliku	1/min	3600

Tehotiedot perustuvat: ; 20°C; 998.3kg/m³; 1.005cSt

 Refenssinumero  
Koko

Tolerance according to: No testnorm defined for this product



Projekti

Myyntiprosessi-ID

 Tulostuspäivämäärä  
08/09/2022

 Muutettu viimeksi  
08/09/2022