

Vastaanottaja	Lähettiläjä

Yrityksen nimi
Osasto

Puhelinnumero
Fax nro
Sähköpostiosoite

Mitoitustiedot

Nesti	Water	Nimellisvirtaus	l/s
Kiintoaineet	Tyyppi	Nimellinnostokorkeus	m
	Paino %	0	0
pH-arvo, t A		Staatintinen nostokorkeus	m
Toimintalämpötila t A	°C 20	Järjestelmän NPSH-arvo	m
Tiheys, t A	kg/m³ 998.3	Esipaine	kPa 0
Kin. viskositeetti, t A	cSt 1.005	Korkeus merenpinnasta	m 100
Höyrönpaine, t A	kPa 2.34		

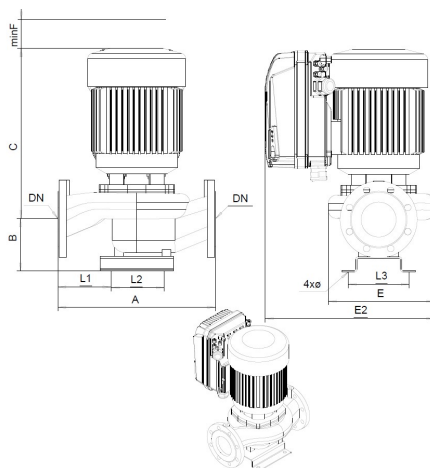
Pumpe

Pumpenbezeichnung	L-80A/2 0 0 7.5kW	Juoksupyörän tyyppi	
Pumppu- ja positionumerot		Juoksupyörän rakenne	
Runkokokoo		Max.	mm 166
Rakenne	In-line pump with frequency converter MD	Muotoiltu	mm 166
Weight	106	Min.	mm 166
Itseimevä	<input type="checkbox"/> Kyllä	Nimellis-	l/s 16.3
Kierrosuku	1/min 3600	Max-	l/s 19
Max. toimintapaine	kPa 483	Min-	l/s 0
Max. paine-ero	kPa 483	Nimellis-	m
Jaksojen määrä	1	@ Qmax	m 25.1
Laajennusten määrä	1	@ Qmin	m 49.3
Imuyhde	Nim.spainealue	Nostokorkeus H(Q=0)	m 49.3
	Nimellishalkaisija	NPSH 3%	m
	Vakio	Teho	kW
Paineyhde	Nim.spainealue	Max. akseliteho max. juoksupyörällä	kW 6.76
	Nimellishalkaisija	Hyötysuhde	
	Vakio		

Materiaalit

Pump parts

Pumppu	Pump: Grey cast iron PN10	Akselitivist	Vakiotivist
Juoksupyörä	Valurauta		



Dimensions mm

A	360
B	140
C	480
DN	DN80
E	275
E2	470
L1	93
L2	170
L3	170
minF	150
Ø	16

Moottori

Kytin

Valmistaja/ Tyyppi	Kolmeks KP-132 E1 F19 7,5kW MD	Valmistaja/ Tyyppi	Sarja
Erikoisrakenne	3-Vaihetta / 50 Hz / Napaparit 1		
Teho kW	7.5	Kierrosuku 1/min	3000
Jännite V	3~ 400	Sähkövirta A	13.5
Kotelointiluokka	IP 55	Koko	132
Suojausluokka	--		

Huomautukset:

Ominaiskäyrä

L_-80A/2 MD 7,5kW

Revisionumero

 Sivun
2

Asiakas

Toimittaja

 Yrityksen nimi
Osasto
Käsittelijä
Puhelinnumero
Fax nro
E-Mail

Juoksupyörä

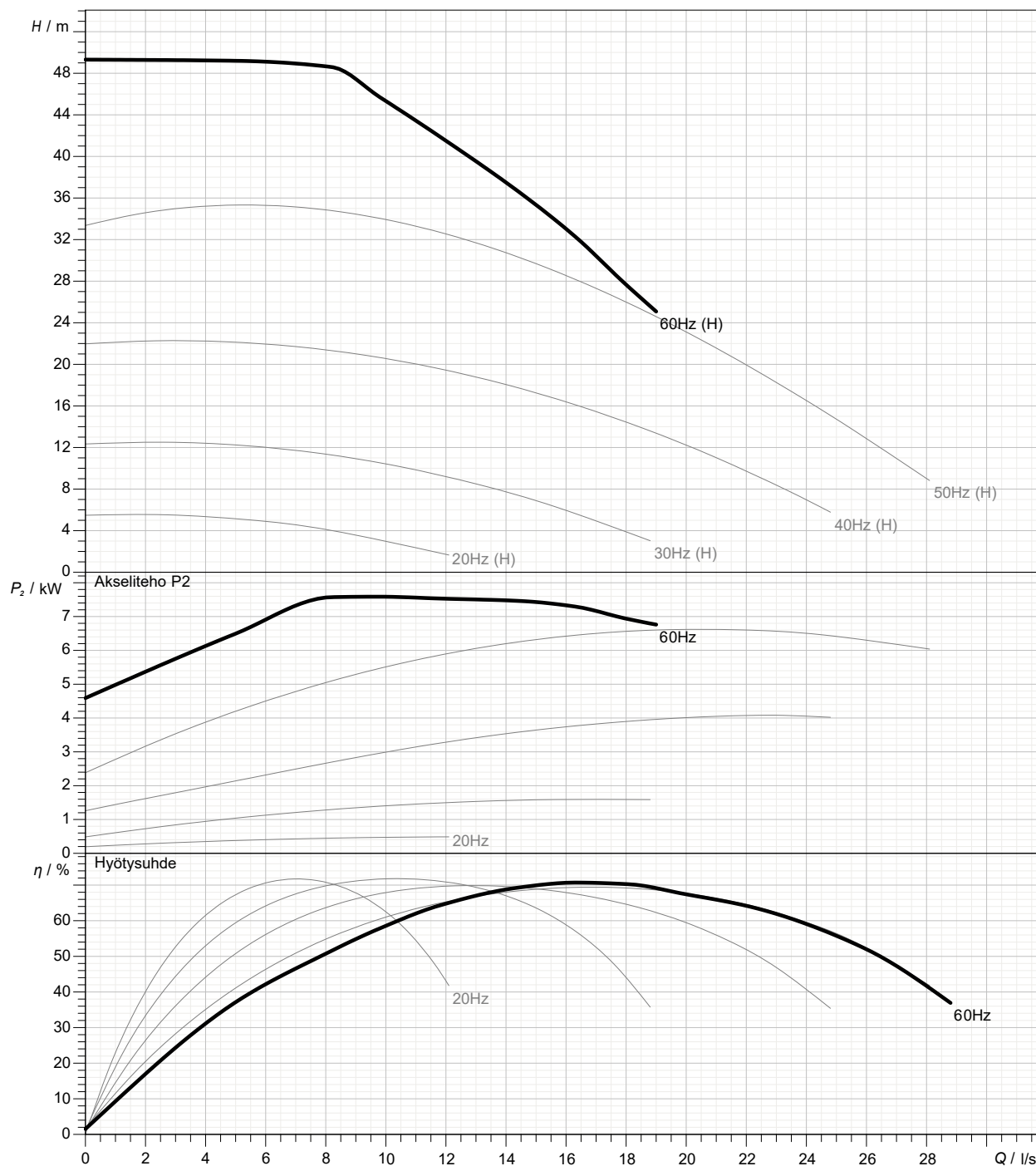
Juoksupyörän tyyppi

mm	Virtausmäärä			Nostokorkeus		Akseliteho P2			Juoksupyörärakenne	
	Arvoalue	Min. l/s	Max. l/s	Max. l/s	m	Max. m	kW	kW	Max. kW	Pyörintäsuunta
Ajankohdat	0	19	16.3	49.3	32.3	4.59	6.76	7.3	Laakeripukki	Myötäpäivään käyttöä
Min.	166		7.05	5.48	4.51	0.195	0.487	0.468	Poiston koko	mm
Max.	166		16.3	49.3	32.3	4.59	6.76	7.3	Taajuus	50 Hz
									Kierrosluku	1/min 3600

Tehotiedot perustuvat: ; 20°C; 998.3kg/m³; 1.005cSt

 Refenssinumero
Koko

Tolerance according to: No testnorm defined for this product



Projekti

Myyntiprosessi-ID

 Tulostuspäivämäärä
08/09/2022

 Muutettu viimeksi
08/09/2022