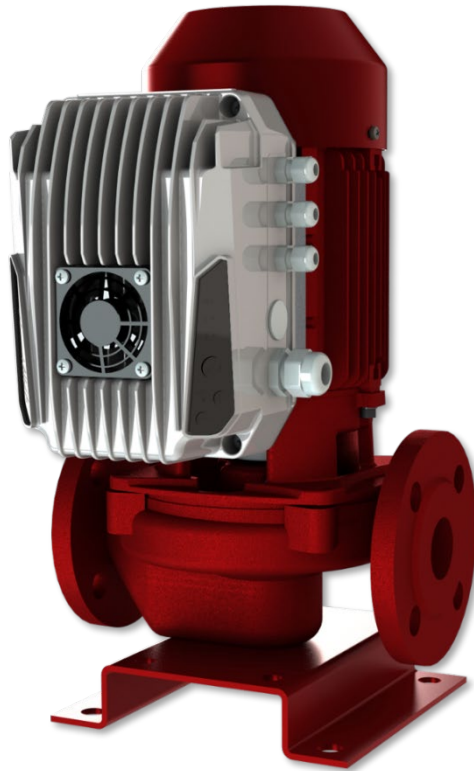


# ASENNUS- JA KÄYTTÖOHJEET KESKIPAKOPUMPUT INTEGROIDULLA TAAJUUSMUUTTAJALLA MD-SARJA



Nastec NOW / AppStore



Nastec NOW / Google play

## Contents

1. Yleistä.....	1
1.1 Käyttöohjeessa käytetyt symbolit .....	1
1.2 Käyttökohteet.....	1
1.2.1 AE_-, L_-, AL_- pumput.....	1
1.2.2 AEP-, LP-, ALP- pumput.....	1
1.2.3 LH-, ALH- pumput .....	1
1.2.4 LS-, ALS- pumput.....	2
1.3 Käyttöalueet .....	2
1.4 Valmistajan tiedot .....	2
1.5 Käyttöohjeen tiedot.....	2
2. Kuljetus ja välivarastointi.....	2
3. Tuotteen kuvaus .....	3
3.1 Rakenne.....	3
3.2 Tekniset tiedot.....	3
3.2.2 Taajuusmuuttajan sähkönsyötön kytkentäohje .....	5
<b>3.3 Pumpun arvokilpi ja tyyppimerkinnot</b> .....	<b>8</b>
4. Turvallisuus.....	9
4.1 Turvaohjeet .....	10
4.2 Käyttökoulutus .....	10
4.3 Turvallisuusmääräysten huomiotta jättämiseen liittyvät vaaratekijät.....	10
4.4 Laitteen tarkastukseen ja kokoamiseen liittyvät turvaohjeet .....	10
4.5 Ohjeiden vastainen käyttö.....	10
5. Asennus, käyttöönotto, käynnistys ja herkistyskäyttö.....	11
5.1 Käyttöasennot MD-pumput.....	11
5.2 Sähköliitäntä .....	12
5.2.1 Pienjännitekytkennät.....	12
5.2.2 Pienoisjännitekytkennät .....	12
5.3 Pumpun käyttäminen Nastec Now sovelluksella tai paikallisesti taajuusmuuttajan näppäimistöä .....	13
5.4 Herkistyskäyttö.....	13

5.5 Säätötavat.....	14
5.5.1 MDA-pumppu - suora nopeusohje taajuusmuuttajalle.....	14
5.5.2 MDB-pumppu – pumpun yli vakiopaine-ero .....	15
5.5.3 MDC-pumppu - putkistossa vakiopaine-ero.....	16
5.5.4 MDD-pumppu - vakiopaine lähdössä (paineenkorotus) .....	17
5.5.5 MDF-pumppu - vakiolämpötila.....	18
5.5.6 MDG-pumppu - ulkopuolisen automatiikan ohjaama pumppu .....	18
6. Huolto, varaosat ja vikatilanteet .....	19
6.1 Tiivistesarjat.....	19
6.2 Muut osat .....	20
6.3 Vikatilanteet ja niiden korjaus.....	21
6.4 Taajuusmuuttajan hälytys- ja virhekoodit.....	24
7. Vaatimustenmukaisuusvakuutus.....	28
8. Liitteet.....	30
8.1 MDA-yksöispumpun ohjauskytkennät .....	30
8.2 MDB-yksöispumpun ohjauskytkennät.....	31
8.3 MDC-yksöispumpun ohjauskytkennät.....	32
8.4 MDD-yksöispumpun ohjauskytkennät .....	33
8.5 MDF-yksöispumpun ohjauskytkennät .....	34
8.6 MDG-yksöispumpun ohjauskytkennät .....	35
8.7 MDM-yksöispumpun ohjauskytkennät .....	36
8.8 Nastec Now sovelluksen käyttö- ja rekisteröitymisohje .....	37
8.8.1 Rekisteröityminen Nastec Now käyttäjäksi .....	37
8.8.2 Yhdistäminen laitteeseen, nopeusohjeen ja käyttötavan muuttaminen .....	38
8.8.3 Ohjearvojen muuttaminen .....	39
8.8.4 Pumpun ja moottorin valvonta .....	41
8.8.5 Etäkäyttö.....	42

## 1. Yleistä

### 1.1 Käyttöohjeessa käytetyt symbolit



Hengenvaara



Merkitsee asiaa, johon lukijan tulee kiinnittää erityistä huomiota.  
Vaarallinen jännite

HUOMIO

Huomioitavaa koskien pumpun turvallista käyttöä tai suojausta

### 1.2 Käyttökohteet

Yleisimpiä käyttökohteita ovat lämmitys-, ilmastointi-, jäähdytys- ja LTO-järjestelmät, lämmönsiirtimet, paineenkorotusasemat, kaukolämpölaitokset, jäähallit, uimahallit, kylpylät ja teollisuuden prosessit.

#### 1.2.1 AE-, L-, AL- pumput

Puhtaat, juoksevat, ei-agressiiviset nesteet

- lämmitys- ja jäähdytyspiirien kiertovedet
- vesi-glykoliseokset, suositus: propyleeniglykoli

#### 1.2.2 AEP-, LP-, ALP- pumput

Puhtaat, juoksevat, ei kovin aggressiiviset nesteet

- käyttövesi ym. happirikkaat vedet

#### 1.2.3 LH-, ALH- pumput

- kuten L- ja AL -sarjan pumput, mutta korkeampi paineluokka

### 1.2.4 LS-, ALS- pumput

Agressiiviset, juoksevat, ei suuria kiintoaineita sisältävät nesteet

- em. nesteiden lisäksi erilaiset hapot, suolat, hapettavat ja kemiallisesti aktiiviset orgaaniset aineet

## 1.3 Käyttöalueet

Paineluokka: AE-, AEP-, L-, LP-, AL-, ALP-: 10 bar  
LH-, ALH-, LS- ja ALS-pumput: 16 bar

HUOMIO



Pumpattavan nesteen lämpötila-alue: -10 ... + 90 °C (riippuen pumpputyypistä ja tiivisteratkaisusta).

Ympäristön lämpötila: 0 ... +40°C

Materiaalien ja tiivisteiden soveltuvuus pumpattavalle nesteelle varmistettava aina pumpun tilausvaiheessa (tilaaja/toimittaja).

Pumpun paineluokka ja suurin sallittu käyttölämpötila on leimattu pumpun arvokilpeen. Pumppua ei saa käyttää muuhun tarkoitukseen eikä muissa olosuhteissa ilman valmistajan lupaa.

Vaurioitilanteessa voi ihmiselle aiheutua myrkytystä, palovammoja, haavoja jne. pumpattavasta nesteestä ja sen lämpötilasta ja paineesta riippuen. Pumpun pintalämpötila saattaa olla liian korkea kosketeltavaksi riippuen käyttöolosuhteista.

## 1.4 Valmistajan tiedot

Tämän tuotteen on valmistanut KOLMEKS OY, PL 27, 14201 TURENKI, FINLAND.

## 1.5 Käyttöohjeen tiedot

Tämän käyttöohjeen julkaisupäivä on 17.12.2024 Tämä ohje on versio no. 7.

## 2. Kuljetus ja välivarastointi

HUOMIO

Normaalisti pumput ovat kuljetusasennossaan vakaita, eivätkä kaadu vaikka niitä kallistetaan 10°. Pumput on varastoitava kuivassa, viileässä, pölyltä suojattuna. Varastointilämpötila on oltava -10°C ... +50°C. Pumppua ei saa nostaa taajuusmuuttajaosasta. Mikäli pumppu toimii varapumppuna tai on muuten pitemmän aikaa pysäytettynä (esim. kesäseisokki), on suositeltavaa käyttää sitä vähintään kerran kuukaudessa.

## 3. Tuotteen kuvaus

### 3.1 Rakenne

Pumppu ja moottori muodostavat kokonaisuuden, jossa samalla akselilla on sekä pumpun että moottorin pyörivät osat (Monoblock rakenne). Moottori on kuivarakenteinen. Taajuusmuuttaja on integroitu moottoriin.

Kotelointiluokka: IP54 / IP55

Sähkömoottorin eristysluokka: F

### 3.2 Tekniset tiedot

#### MD-pumput, taajuusmuuttaja 1 X 230 V syöttöjännitteellä

Pumpputyyp- pi	Liitäntä	Nimellis- teho P <sub>2n</sub> kW	Verkko- taajuus Hz	Tulovirta A max 1 x 230 V <sup>1)</sup>	Johdonsuoja A <sup>2)</sup>	Syöttökaapeli [mm <sup>2</sup> ] max. pituus 20m <sup>3)</sup>	Paino kg	dB(A) 1m
AE-26/2 MD	R 1"	1,1	50 - 60	8	10	2 x 2.5 + 2.5	22	55
AE-33/2 MD	R 1 1/4"	1,1	50 - 60	8	10	2 x 2.5 + 2.5	30	55
AE-33/2 MD	R 1 1/4"	1,5	50 - 60	11	16	2 x 2.5 + 2.5	38	60
L-32A/2 MD	DN 32	1,1	50 - 60	8	10	2 x 2.5 + 2.5	29	55
L-40A/2 MD	DN 40	1,1	50 - 60	8	10	2 x 2.5 + 2.5	30	55
L-40A/2 MD	DN 40	1,5	50 - 60	11	16	2 x 2.5 + 2.5	43	60
L-50A/4 MD	DN 50	0,9	50 - 60	6	10	2 x 2.5 + 2.5	37	52
L-50B/2 MD	DN 50	1,1	50 - 60	8	10	2 x 2.5 + 2.5	37	55
L-50D/2 MD	DN 50	1,5	50 - 60	11	16	2 x 2.5 + 2.5	45	60
L-65A/4 MD	DN 65	0,9	50 - 60	8	10	2 x 2.5 + 2.5	53	52
L-65A/4 MD	DN 65	1,5	50 - 60	11	16	2 x 2.5 + 2.5	57	53
L-80A/4 MD	DN 80	0,9	50 - 60	8	10	2 x 2.5 + 2.5	59	52
L-80A/4 MD	DN 80	1,5	50 - 60	11	16	2 x 2.5 + 2.5	63	53
AL-1102/4 MD	DN 100	0,9	50 - 60	8	10	2 x 2.5 + 2.5	74	55
AL-1102/4 MD	DN 100	1,5	50 - 60	11	16	2 x 2.5 + 2.5	77	55

1) Jännitteen sallittu hetkellinen vaihteluväli +/- 15%

2) Sulakkeen tulee olla gG -tyyppiä ja johdonsuoja-automaatin tulee noudattaa C- tai D-käyrää.

3) Pidemmät kaapelit tulee mitoittaa siten, että huomoidaan paikalliset olosuhteet ja asennusmääräykset.

**MD-pumput, taajuusmuuttaja 3 X 380 – 460 V syöttöjännitteellä**

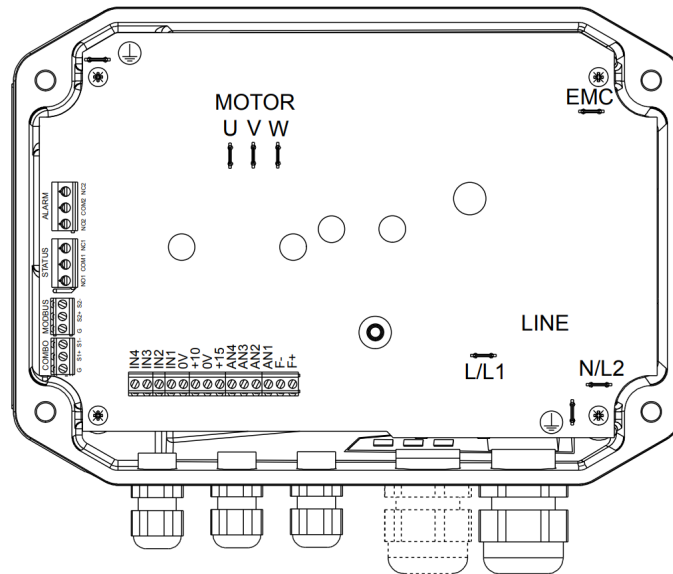
Pumputyyppi	Liitäntä	Nimellisteho P <sub>2n</sub> kW	Verkko- taajuus Hz	Tulovirta A max 3 x 380-460 V 1)	Johdonsuoja A 2)	Syöttökaapeli [mm <sup>2</sup> ] max. pituus 20m 3)	Paino kg	dB(A) 1m
L-50D/2 MD	DN 50	3	50 - 60	7	16	3 x 2.5 + 2.5	54	65
L-65A/4 MD	DN 65	2,2	50 - 60	7	16	3 x 1.5 + 1.5	63	55
L-65B/2 MD	DN 65	3	50 - 60	7	16	3 x 2.5 + 2.5	63	65
L-65B/2 MD	DN 65	4	50 - 60	8	16	3 x 2.5 + 2.5	67	65
L-65B/2 MD	DN 65	7,5	50 - 60	14	25	3 x 6 + 6	102	74
L-80A/4 MD	DN 80	3	50 - 60	7	16	3 x 2.5 + 2.5	69	65
L-80A/2 MD	DN 80	3	50 - 60	7	16	3 x 2.5 + 2.5	69	65
L-80A/2 MD	DN 80	4	50 - 60	8	16	3 x 2.5 + 2.5	73	65
L-80A/2 MD	DN 80	7,5	50 - 60	14	25	3 x 6 + 6	107	74
AL-1102/4 MD	DN 100	3	50 - 60	7	16	3 x 2.5 + 2.5	77	56
AL-1102/2 MD	DN 100	4	50 - 60	8	16	3 x 2.5 + 2.5	80	65
AL-1102/2 MD	DN 100	7,5	50 - 60	14	25	3 x 6 + 6	117	74
AL-1129/4 MD	DN 125	4	50 - 60	8	16	3 x 2.5 + 2.5	142	64
AL-1129/4 MD	DN 125	5,5	50 - 60	11	20	3 x 6 + 6	179	64
AL-1129/4 MD	DN 125	7,5	50 - 60	14	25	3 x 6 + 6	191	65
AL-1154/4 MD	DN 150	7,5	50 - 60	14	25	3 x 6 + 6	204	65

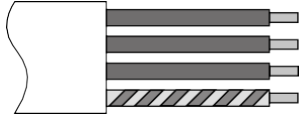
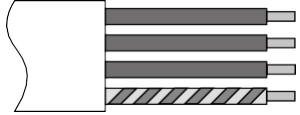
1) Jännitteen sallittu hetkellinen vaihteluväli +/- 15%

2) Sulakkeen tulee olla gG -tyyppiä ja johdonsuoja-automaatin tulee noudattaa C- tai D-käyrää.

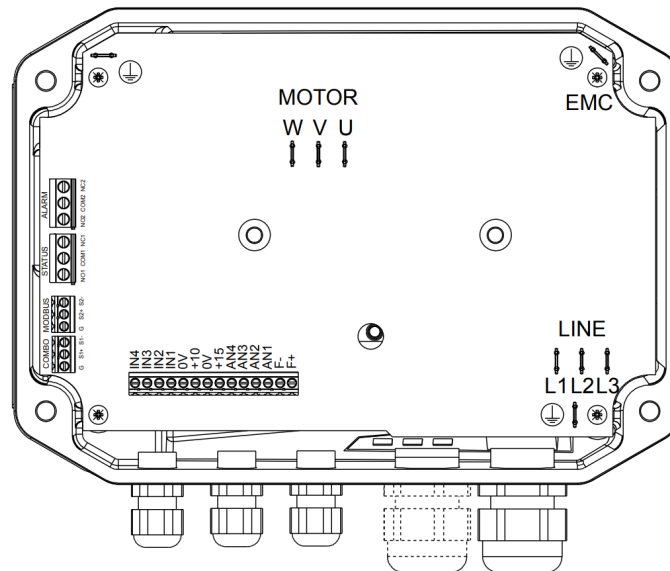
3) Pidemmät kaapelit tulee mitoittaa siten, että huomioidaan paikalliset olosuhteet ja asennusmääräykset.

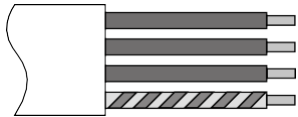
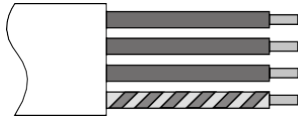
### 3.2.2 Taajuusuuttajan sähkösyötön kytkentäohje MD-pumput, taajuusuuttaja 1 X 230 V syöttöjännitteellä

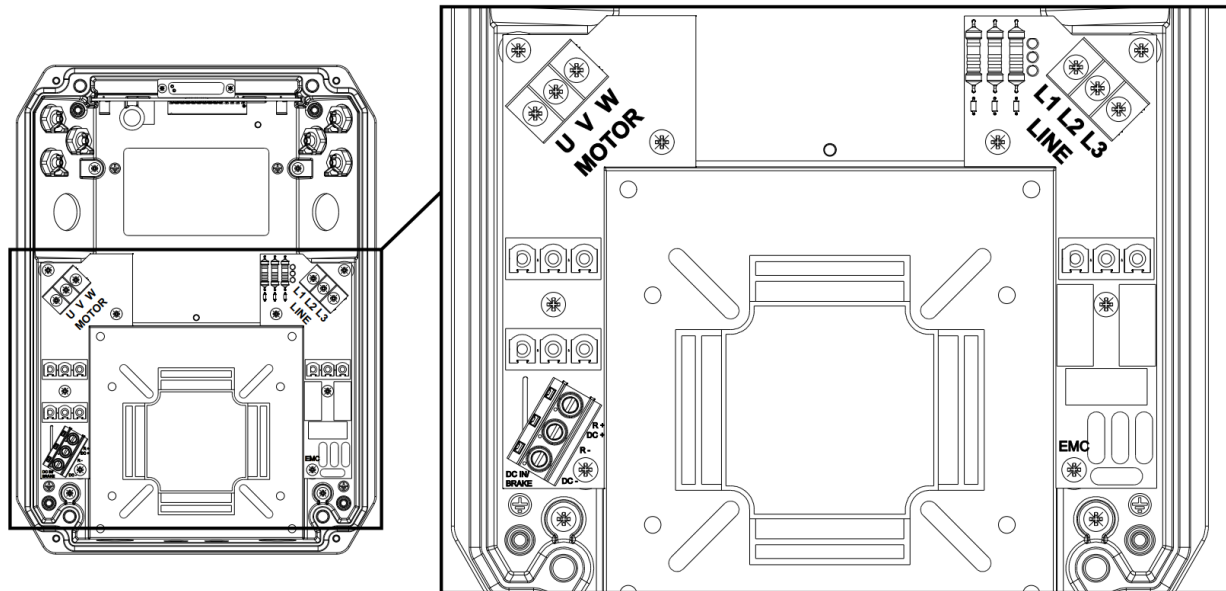


		A [mm]	Eristetty kaapelikenkä	Kuorintakaavio
Syöttökaapeli <b>LINE</b>	L1/L	70	Lattaliitin naaras 6,3 x 0,8 mm	 A
	L2/N	70	Lattaliitin naaras 6,3 x 0,8 mm	
	P.E. ⊕	70	Lattaliitin naaras 6,3 x 0,8 mm	
Moottorikaapeli (Kuuluu Kolmeksin toimitukseen) <b>MOTOR</b>	U	120 (200)	Lattaliitin naaras 6,3 x 0,8 mm	Seinäasennus  A Asennus moottoriin (A)
	V	120 (200)	Lattaliitin naaras 6,3 x 0,8 mm	
	W	120 (200)	Lattaliitin naaras 6,3 x 0,8 mm	
	P.E. ⊕	180 (200)	Lattaliitin naaras 6,3 x 0,8 mm	



**MD-pumput, taajuusmuuttaja 3 X 380 – 460 V syöttöjännitteellä 0,9 – 4,0 kW**


		A [mm]	Esieristetty kaapelikenkä	Kuorintakaavio
syöttökaapeli <b>LINE</b>	<b>L1</b>	70	Lattaliitin naaras 6,3 x 0,8 mm	
	<b>L2</b>	70	Lattaliitin naaras 6,3 x 0,8 mm	
	<b>L3</b>	70	Lattaliitin naaras 6,3 x 0,8 mm	
	<b>P.E.</b> ⊕	70	Lattaliitin naaras 6,3 x 0,8 mm	
Moottorikaapeli (Kuuluu Kolmeksin toimitukseen) <b>MOTOR</b>	<b>U</b>	120 (200)	Lattaliitin naaras 6,3 x 0,8 mm	
	<b>V</b>	120 (200)	Lattaliitin naaras 6,3 x 0,8 mm	
	<b>W</b>	120 (200)	Lattaliitin naaras 6,3 x 0,8 mm	
	<b>P.E.</b> ⊕	180 (200)	Lattaliitin naaras 6,3 x 0,8 mm	
				Seinäasennus  Asennus moottoriin  (A)

**MD-pumput, taajuusmuuttaja 3 X 380 – 460 V syöttöjännitteellä 5,5 – 7,5 kW**


		A [mm]	Esieristetty kaapelikenkä	Kuorintakaavio
syöttökaapeli <b>LINE</b>	<b>L1</b>	180 (120)	Haarukka ruuville M4	Seinäasennus (alalohkkitiivisteiden kautta)
	<b>L2</b>	180 (120)	Haarukka ruuville M4	A
	<b>L3</b>	180 (120)	Haarukka ruuville M4	
	<b>P.E.</b> ⊕	180 (120)	Silmukka ruuville M4	Moottoriasennus (sivuholkkitiivisteiden kautta) (A)
Moottorikaapeli (Kuuluu Kolmeksin toimitukseen) <b>MOTOR</b>	<b>U</b>	180 (180)	Haarukka ruuville M4	Seinäasennus
	<b>V</b>	180 (180)	Haarukka ruuville M4	A
	<b>W</b>	180 (180)	Haarukka ruuville M4	Asennus moottoriin
	<b>P.E.</b> ⊕	180 (180)	Silmukka ruuville M4	(A)

### 3.3 Pumpun arvokilpi ja tyyppimerkinnot

Varustelulisämerkinnät:

T = Tiiviste aggressiivisille nesteille (ulkopuolinen)

H = Huuhtelu

KT = Kaksitoiminen tiiviste

Sn = Normaalista poikkeava tiiviste

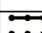



Kn = Poikkeava pintakäsittely

Juoksupyörän poikkeava materiaali:

PM = Pronssi CuSn10Zn2

SS = haponkestävä AISI 316

Pumpputyypin  
Valmistenumero  
Toimintapiste ja Max nesteen lämpötila  
Moottorityyppi  
Nimellisjännite ja -virta  
Laakerityypit

<b>Pump L-50D/2 MDC</b>		<b>N662207</b>	
<small>L50D2MD15V-00003</small>			
<b>No 225407.100-1 2022 PN10 Ø 130 mm</b>			
<b>6,93 l/s 9,5 m +120 °C MEI ≥ 0,4 --</b>			
<b>Motor KP-90-1 F16</b>		<b>Isol F IP54 IE3-86,2%</b>	
	<b>U<sub>n</sub></b>	<b>I<sub>n</sub></b>	<b>I<sub>max</sub></b>
	<b>400 V</b>	<b>3,22 A</b>	<b>5,1 A</b>
	<b>230 V</b>	<b>5,6 A</b>	<b>8,8 A</b>
<b>D 6305-VVC3E</b>		<b>N 6205-VVC3E</b>	
		<b>Kolmeks Finland</b>	
			

Moottorin koodimerkintä

Paineluokka ja juoksupyörän halkaisija

Vähimmäishyötysuhdeindeksi

Eriste- ja kotelointiluokka | Sähkömoottorin hyötysuhde

Sähkömoottorin vaiheluku ja taajuus | Jatkuva käyttö

Nimellisteho ja pyörimisnopeus

Sähkömoottorin nimellinen tehokerroin

AL - 110 2 / 4 MD B

L P - 50 B / 2 MD C

#### Pumppusarja:

AE-, L-, AL-

#### Pesän, tiivistelaipan ja juoksupyörän materiaali:

ei kirjainta = harmaa valurauta EN-GJL-200

H = pallografiittivalurauta EN-GJS-400

P = pronssi CuSn10Zn2

S = haponkestävä teräs AISI 316

#### Laippojen DN-koko:

25 = 1"

32 = DN 32

40 = DN 40

50 = DN 50

65 = DN 65

80 = DN 80

1102 = DN 100

1129 = DN 125

1154 = DN 150

#### Sähkömoottorin napaluku:

2 = pyörimisnopeus 50 r/s (50 Hz)

4 = pyörimisnopeus 25 r/s (50 Hz)

pyörimisnopeus 30 r/s (60 Hz)

HUOM! Moottorin nopeus muuttuu taajuusmuuttajan lähtötaajuuden mukaisesti

#### MD = MD -taajuusmuuttaja integroitu pumppuun

#### Pumpun säätötapa:

MDA, MDB, MDC, MDD, MDF, MDG (ks. kohta

Säätötavat ja kytkennät)

## 4. Turvallisuus

Nämä ohjeet sisältävät tärkeitä pumpun asennukseen ja käyttöön liittyvää tietoa, jota on noudatettava. Pumpun asennuksesta ja/tai sen käytöstä vastaavien henkilöiden on tutustuttava näihin ohjeisiin ennen pumpun asennusta tai käynnistämistä.



MD -pumpussa esiintyy vaarallisia jännitteitä, kun laite on kytkettynä sähköverkkoon. MD -pumpun väärä asennus voi johtaa laite- tai henkilövahinkoon, jopa kuolemaan. Noudata siksi tämän käyttöoppaan ohjeita, sekä voimassa olevia kansallisia ja paikallisia määräyksiä. Jännitteisten osien koskettaminen voi olla hengenvaarallista myös sen jälkeen, kun verkkovirta on katkaistu. Sähkömoottorin kytkentätila / taajuusmuuttajan moottorilähtö on jännitteinen moottorin ollessa pysähtyneenä, kun taajuusmuuttajaan on kytketty syöttöjännite.

**Odota kannen avaamista vähintään 10 minuuttia syöttöjännitteen katkaisun jälkeen!**

- Asennus on suojattava sulakkein ja eristettävä oikein.
- Mikäli MD-pumppujen pienoisjännitekytkentöjen sekä relelähtöjen, automatiikan I/O:n kaapeliläpivientinä käytetään muuta kuin siihen tarkoitukseen 360°:n vaippamaadoituksella varustettuja M12-kaapeliläpivientejä, tulee käyttäjän eristää käytettävän häiriösuojatun kaapelin metallivaippa siten, että tahaton kosketus samalla piirilevyllä oleviin ja sähkömoottorin kytkentäalustan jännitteisiin osiin on estetty. Lisäksi asentajan tulee varmistua käytetyn kaapelin metallivaipan kunnollisesta maadoituksesta joko taajuusmuuttajan tai automaatiojärjestelmän päässä.
- 4 kW ja pienempien MD-pumppujen tapauksessa M20-kaapeliläpivienti tulee piirilevyille paikkaan, jossa voi esiintyä vaarallinen kosketusjännite. M20-kaapeliläpivientä ei suositella käytettäväksi pienoisjännitekytkentöjen sekä relelähtöjen kaapeliläpivientinä.
- Käytettäessä M20-kaapeliläpivientejä 4 kW ja pienempien MD-pumppujen kytkennöissä tulee käyttäjän huolehtia metallisen kaapelivaipan eristämisestä siten, että kosketus piirilevyyn ja moottorin kytkentätappeihin estetään. Kaapelivaipan eristys tulee jatkua kotelon sisällä keskeytyksettömänä pienoisjännite-alueelle (SELV) saakka. Pienoisjännitealue ja pienjännitealue ovat erotettu valkoisella katkoviivalla.
- Kansi ja kaapelien sisäänviennit (EMC –kaapelitiivisteet) on asennettava.
- 1 X 230 V syöttöjännitteen taajuusmuuttajissa vaihejohtimen ja nollajohtimen ympärille on asennettava taajuusmuuttajan mukana tuleva ferriittirengas, jolloin varmistetaan julkisen ympäristön C1 EMC-vaatimusten täyttyminen

HUOMIO

Käyttäjän tai hyväksytyin sähköasentajan vastuulla on, että maadoitus ja suojaus on suoritettu sovellettavien kansallisten ja paikallisten määräysten mukaan.

## 4.1 Turvaohjeet

1. Ennen toimenpiteitä laitteen sisällä, varmista, että syöttöjännite on katkaistu ja 10 minuuttia kulunut.
2. Laite pitää yhdistää oikein suojamaahan. Käyttäjä pitää suojata verkkojännitteeltä ja pumppu pitää suojata oikosululta voimassaolevien kansallisten ja paikallisten määräysten mukaan. MD -pumppu sisältää ylikuormitussuojan.
3. Maavuotovirta on yli 3,5 mA. Tämä tarkoittaa, että MD- pumppu on asennettava kiinteästi ja pysyvästi.

## 4.2 Käyttökoulutus

Pumpun asennuksesta ja/tai sen käytöstä vastaavilla henkilöillä on oltava työn edellyttämä pätevyys.

## 4.3 Turvallisuusmääräysten huomiotta jättämiseen liittyvät vaaratekijät

Annettujen turvallisuusohjeiden huomiotta jättäminen saattaa johtaa henkilövahinkoihin tai pumpun tai siihen liittyvien laitteiden vahingoittumiseen. Voimassa olevia tapaturmien ehkäisyyn tähtäviä ohjeita tulee noudattaa.

## 4.4 Laitteen tarkastukseen ja kokoamiseen liittyvät turvaohjeet

Laitteen käyttäjän tulee varmistaa, että kaikki tarkastukset ja asennustyöt suorittaa pätevä asiantuntija, joka on tutustunut näihin ohjeisiin huolellisesti.

## 4.5 Ohjeiden vastainen käyttö

Toimitetun pumpun ja siihen liittyvän laitteiston käyttöturvallisuus voidaan taata ainoastaan mikäli näitä käytetään käyttöohjeiden kohdissa *1.2 Käyttökohteet* ja *1.3 Käyttöalueet* mainittujen seikkojen mukaisesti.

## 5. Asennus, käyttöönotto, käynnistys ja herkistyskäyttö

MD- pumput voidaan asentaa putkistoon ilman tuentaa.

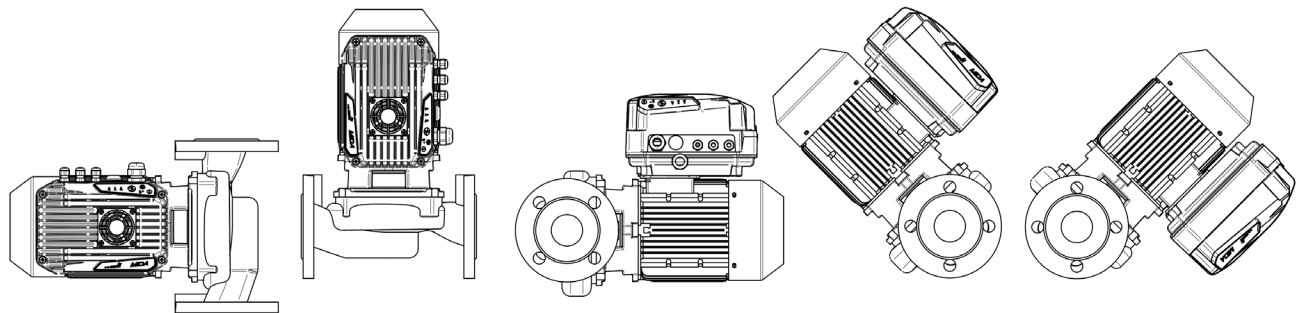
Moottoriyksikön asentoa ja täten taajuusmuuttajakotelon paikkaa voidaan muuttaa irrottamalla moottoriyksikkö pumpun pesästä ja asentamalla se haluttuun asentoon tietyin rajoituksin.

Pumpun asennuksessa huomioitavaa:

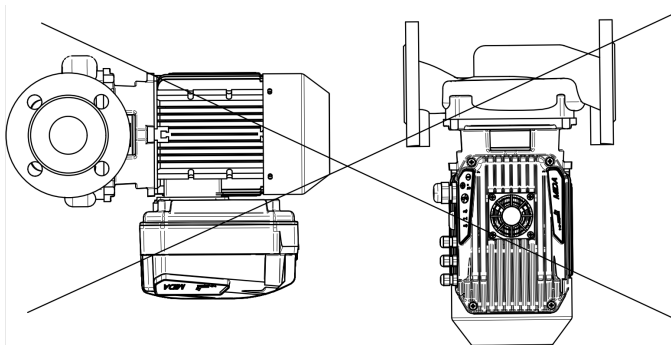
- riittävästi tilaa säätöä, huoltoa ja tarkastuksia varten
- asennusasento kannattaa valita niin, että näyttö on luettavissa. Taajuusmuuttajaan saa yhteyden Bluetoothin kautta AppStoresta tai Google Play kaupasta ladattavalla mobiilisovelluksella
- tarvittaessa mahdollisuus käyttää nosto- ja siirtolaitteita
- sulkuventtiilit pumpun molemmin puolin
- pumppu on asennettava sellaiseen asentoon, että pumpun taajuusmuuttaja ei ole esim. kuuman putken välittömässä läheisyydessä.

### 5.1 Käyttöasennot MD-pumput

#### Sallitut käyttöasennot



#### Kielletyt käyttöasennot



## 5.2 Sähköliitäntä

### 5.2.1 Pienjännitekytkennät

Sähköliitännän saa tehdä vain asianmukaiset luvat omaava sähköasentaja tai -asennusliike. Sähköliitännässä voidaan käyttää tavallista muovivaippakaapelia. Tarkasta, että taajuusmuuttajan syöttöjännite vastaa käyttöpaikan jännitettä. Kolmeks ei vastaa sähkömoottorin ja taajuusmuuttajan yhteensopivuudesta, mikäli käyttäjä omatoimisesti irroittaa taajuusmuuttajan teho-osan ja vaihtaa sen mekaanisilta mitoilta samanlaiseen teho-osaan. Tällöin teho-osilla saattaa olla erilaiset syöttöjännitteet. Ks. taajuusmuuttajan käyttöohjeen sivut 11-12.

Pumpun vapaa pyöriminen voidaan varmistaa pyöräyttämällä pumppua käsin esim. moottorin tuulettajasta. Pumppua ei saa käynnistää eikä käyttää kuivana.

Ennen käynnistystä järjestelmä on täytettävä nesteellä ja ilmattava. Käynnistyksen jälkeen on syytä tarkkailla, ettei pumpusta kuulu ylimääräisiä ääniä ja ettei vuotoja esiinny.

Jännitteisenä MD-pumpun taajuusmuuttajassa esiintyy vaarallisia kosketusjännitteitä. MD-pumppua ei saa käyttää jännitteisenä teho-osa irroitettuna pohjaosasta.

**Odotakaan avaamista vähintään 10 minuuttia syöttöjännitteen katkaisun jälkeen!**

### 5.2.2 Pienoisjännitekytkennät



Teholuokassa 0,37 kW – 4,0 kW, taajuusmuuttajat MIDA205 – MIDA409 pienjännitekytkennät ja pienoisjännitekytkennät ovat samalla piirilevyllä. MD-pumppua ei saa käyttää teho-osa irroitettuna pohjaosasta, koska jännitteisenä taajuusmuuttajassa esiintyy vaarallisia kosketusjännitteitä ja työskentely tällä tavoin on jännitetyötä.

**Odotakaan avaamista vähintään 10 minuuttia syöttöjännitteen katkaisun jälkeen!**

HUOMIO

Käytä ohjauskaapeleina häiriösuojattua kaapelia.

Ohjauskaapelin ja kaapeliparien häiriösuojavaipat tulee eristää niiltä osin, kun kaapeli tai kaapeliparit ovat pienjännitealueella. Pienjännite- ja pienoisjännitealueiden raja on merkitty teholuokassa 0,37 kW – 4,0 kW, taajuusmuuttajat MIDA205 – MIDA409 piirilevyllä valkoisella katkoviivalla.

Ohjauskaapelin häiriösuojavaippa tulee maadoittaa joko taajuusmuuttajan runkoon tai automaatiojärjestelmän PE-kiskoon.

Osa Kolmeks MD-pumpuista on varustettu metallisella M12-M16 laajennusholkilla, mikä on kytketty taajuusmuuttajan runkoon. Ohjauskaapelin häiriösuojavaippa voidaan maadoittaa metallisen laajennusholkin kautta taajuusmuuttajan runkoon.

Ohjauskaapelin häiriösuojavaipassa mahdollisesti esiintyvien häiriövirtojen välttämiseksi ohjauskaapelin kytkemistä sekä taajuusmuuttajan runkoon että automaatiojärjestelmän PE-kiskoon ei suositella.

Kaapeliparien häiriösuojavaipat voi jättää kytkemättä (kellumaan), kun varmistutaan, etteivät suojavaipat ole kosketuksissa jännitteisiin osiin.

### 5.3 Pumpun käyttäminen Nastec Now sovelluksella tai paikallisesti taajuusmuuttajan näppäimistöltä

MD-taajuusmuuttajaa voidaan hallita Bluetooth-yhteyden avulla Nastec Now mobiilisovellukselle. Sovellus on ladattavissa AppStore ja Google Play kaupoista ilmaiseksi. Myös tämän käyttöohjeen etusivulla on QR-koodit, joilla sovelluksen saa ladattua. Taajuusmuuttajan perustoiminnot (parametrointi ja monitosoinri) ovat pääpiirteissään käytettävissä ilman rekisteröintiä, mutta sovelluksen täydellinen toiminta vaatii rekisteröitymisen.

Turvallisuuskriittisissä sovelluksissa Bluetooth-yhteyden saa de-aktivoitua. Ota yhteys Kolmeks Oy:n edustajaan, jos haluat poistaa Bluetooth-yhteyden käytöstä.

Katso tarkempi Nastec Now-sovelluksen käyttö- ja rekisteröitymisohje tämän käyttöohjeen liitteestä.

Taajuusmuuttajan ohjearvoja (suora nopeusohje tai PI-säätimen asetusarvo) voidaan muuttaa ilman Nastec Now mobiilisovellusta suoraan MD-taajuusmuuttajan näppäimistöltä.

Näytöllisessä versiossa valitaan '+' ja '-'näppäimillä lähtötajuus tai paine-eron oloarvo näkyviin. Tämän jälkeen painetaan '+'-näppäintä pohjassa viiden sekunnin ajan, kunnes taajuusarvo tai paine-eron arvo alkaa vilkkua. Vilkkuva arvo tarkoittaa ohjearvoa, mitä voidaan muuttaa '+' ja '-'näppäimillä prosessille sopivaksi. Sopivan taajuusohjeen tai PID-säätimen asetusarvon asettamisen jälkeen odotetaan hetki, kunnes ohjearvo lakkaa vilkkumasta.

Näyttömässä versiossa säädetään pumpun käyttötavan mukaista ohjearvoa (MDA-versiossa taajuusohjetta ja MDB- sekä MDC-versioissa paine-eron asetusarvoa). Muutettaessa ohjearvoa painetaan '+'-näppäintä pohjassa viiden sekunnin ajan, 'SET'-ledi alkaa palaa jatkuvasti. Jatkuvasti palava ledi tarkoittaa, että voi muuttaa ohjearvoa '+' ja '-'näppäimillä prosessille sopivaksi. Taajuusohje muuttuu yhden (1) Hz portaissa ja paine-eron 0,1 metrin portaissa. Sopivan taajuusohjeen tai PID-säätimen asetusarvon asettamisen jälkeen odotetaan noin minuutti, kunnes 'SET'-ledi lakkaa vilkkumasta. Näyttömässä versiossa asetettu ohjearvo voidaan lukea mobiilisovelluksen avulla.

### 5.4 Herkistyskäyttö

Mikäli MD-pumppua ei käytetä aktiivisesti tai MD-pumppu toimii varapumppuna, tulee pumppua pyörittää 14 vuorokauden välein vähintään 10 minuuttia taajuusmuuttajan toimitusasetusten mukaisella minimitaajuudella. Herkistyskäytön tarkoitus on varmistaa akselitiivisteiden toiminta ja antaa tarvittaessa hälytys pumpun jumiutumuksesta.



## 5.5 Säädetävät

### 5.5.1 MDA-pumppu - suora nopeusohje taajuusmuuttajalle

#### Käyttökohteet

Järjestelmät, joissa ei ole jatkuvaa automaattista säätötarvetta ja toimintapiste pysyy vakiona.

#### Varustelu

Pumppu ja taajuusmuuttaja.

#### Toimintaperiaate

Pumpun pyörimisnopeus asetellaan käyttöönoton yhteydessä 1 Hz portaissa taajuusmuuttajan näppäimistöltä tai mobiilisovelluksesta. Näppäimistöltä asetettaessa näytöllisessä versiossa haetaan '+' ja '-'näppäimillä lähtötajuus näkyviin ja painetaan '+'-näppäintä pohjassa viiden sekunnin ajan, kunnes taajuusarvo alkaa vilkkua, minkä jälkeen '+' ja '-'näppäimillä asetellaan prosessille sopiva taajuusohje. Sopivan taajuusohjeen asettamisen jälkeen odotetaan hetki, kunnes taajuusarvo lakkaa vilkkumasta.

Näppäimistöltä asetettaessa näytöttömässä versiossa painetaan '+'-näppäintä pohjassa viiden sekunnin ajan, kunnes 'SET'-ledi alkaa palaa jatkuvasti, minkä jälkeen '+' ja '-'näppäimillä asetellaan prosessille sopiva sopiva taajuusohje. Sopivan taajuusohjeen asettamisen jälkeen odotetaan hetki, kunnes 'SET'-ledi lakkaa palamasta jatkuvasti.

Pumpun nopeusohje voidaan asetella myös mobiilisovelluksella, jolloin ohjelmoitavan laitteen läheisyydessä etsitään laite Bluetooth-yhteydellä ja yhdistetään valittuun laitteeseen (salasanat 001 ja 002). Tämän jälkeen 'Program'-valikosta 'control'-välillehdeltä valitaan 'Operating frequency', kirjoitetaan sopiva arvo ja painetaan 'OK' ja lopuksi tallennetaan valitsemalla 'WRITE'. Huomioi, että pumppu täytyy olla pysäytettynä, jotta arvoja voi kirjoittaa mobiilisovelluksella

#### Pumppukäyrä

Pumpun QH-käyrä vastaa vakionopeuksisen pumpun QH-käyrää.

## 5.5.2 MDB-pumppu – pumpun yli vakiopaine-ero

### Käyttökohteet

Kiertopiirit, joissa virtaus vaihtelee ja suuri osa painehäviöistä syntyy kulutuskohteessa. Esim. lämmitys- ja jäähdytysjärjestelmät ja kiertopiirien rinnakkaislinjojen paineenkorotus.

### Varustelu

Pumppu, taajuusmuuttaja, painelähttimet 2 kpl, jotka asennetaan pumpun imu- ja painelaippaan.

### Toimintaperiaate ja järjestelmän säätö

Pumpun laippojen välissä ylläpidetään vakiopaine-eroa. Pumpun pitämä paine-ero-ohje asetellaan käyttöönoton yhteydessä 0,1 m portaissa taajuusmuuttajan näppäimistöä tai mobiilisovelluksesta. Näppäimistöä asetettaessa näytöllisessä versiossa haetaan '+' ja '-' näppäimillä paine-eroarvo näkyviin ja painetaan '+'-näppäintä pohjassa viiden sekunnin ajan, kunnes paine-eroarvo alkaa vilkkua, minkä jälkeen '+' ja '-' näppäimillä asetellaan prosessille sopiva taajuusohje. Sopivan paine-ero-ohjeen asettamisen jälkeen odotetaan hetki, kunnes taajuusarvo lakkaa vilkkumasta.

Näppäimistöä asetettaessa näytöttömässä versiossa painetaan '+'-näppäintä pohjassa viiden sekunnin ajan, kunnes 'SET'-ledi alkaa palaa jatkuvasti, minkä jälkeen '+' ja '-' näppäimillä asetellaan prosessille sopiva paine-ero-ohje. Sopivan paine-ero-ohjeen asettamisen jälkeen odotetaan hetki, kunnes 'SET'-ledi lakkaa palamasta jatkuvasti.

Pumpun paine-ero-ohje voidaan asetella myös mobiilisovelluksella, jolloin ohjelmoitavan laitteen läheisyydessä etsitään laite Bluetooth-yhteydellä ja yhdistetään valittuun laitteeseen (salasanat 001 ja 002). Tämän jälkeen 'Program'-valikosta 'control'-välilehdeltä valitaan 'Set value [m]', kirjoitetaan sopiva arvo ja painetaan 'SAVE'. Huomioi, että pumppu täytyy olla pysäytettynä, jotta arvoja voi kirjoittaa mobiilisovelluksella.

### Pumppukäyrä

Pumpun QH-käyrä on vaakasuora, joka soveltuu kiertopiireihin, jossa lämmönlähteen painehäviö on pieni suhteessa kokonaispainehäviöön.

### 5.5.3 MDC-pumppu - putkistossa vakiopaine-ero

#### Käyttökohteet

Kiertopiirit, joissa virtaus vaihtelee paljon ja suuri osa painehäviöistä syntyy lämmönlähteessä. Esim. lämmitys- ja jäähditysjärjestelmät ja kiertopiirien rinnakkaislinjojen paineenkorotus.

#### Varustelu

Pumppu, taajuusmuuttaja, painelähttimet 2 kpl, joista toinen asennetaan pumpun imu- tai painelaippaan ja toinen järjestelmän meno- tai paluuputkeen.

#### Toimintaperiaate ja järjestelmän säätö

Meno- ja paluuputken välissä ylläpidetään vakiopaine-eroa. Pumpun pitämä paine-ero-ohje asetellaan käyttönoton yhteydessä 0,1 m portaissa taajuusmuuttajan näppäimistöltä tai mobiilisovelluksesta.

Näppäimistöltä asetettaessa näytöllisessä versiossa haetaan '+' ja '-'näppäimillä paine-eroarvo näkyviin ja painetaan '+'-näppäintä pohjassa viiden sekunnin ajan, kunnes paine-eroarvo alkaa vilkkua, minkä jälkeen '+' ja '-'näppäimillä asetellaan prosessille sopiva taajuusohje. Sopivan paine-ero-ohjeen asettamisen jälkeen odotetaan hetki, kunnes taajuusarvo lakkaa vilkkumasta.

Näppäimistöltä asetettaessa näytöttömässä versiossa painetaan '+'-näppäintä pohjassa viiden sekunnin ajan, kunnes 'SET'-ledi alkaa palaa jatkuvasti, minkä jälkeen '+' ja '-'näppäimillä asetellaan prosessille sopiva sopiva paine-ero-ohje. Sopivan paine-ero-ohjeen asettamisen jälkeen odotetaan hetki, kunnes 'SET'-ledi lakkaa palamasta jatkuvasti.

Pumpun paine-ero-ohje voidaan asetella myös mobiilisovelluksella, jolloin ohjelmoitavan laitteen läheisyydessä etsitään laite Bluetooth-yhteydellä ja yhdistetään valittuun laitteeseen (salasanat 001 ja 002). Tämän jälkeen 'Program'-valikosta 'control'-välillehdeltä valitaan 'Set value [m]', kirjoitetaan sopiva arvo ja painetaan 'SAVE'. Huomioi, että pumppu täytyy olla pysäytettynä, jotta arvoja voi kirjoittaa mobiilisovelluksella.

#### Pumppukäyrä

Pumpun QH-käyrä on automaattisesti neliöllinen. QH-käyrän muoto riippuu lämmönlähteen painehäviön suhteesta kiertopiirin kokonaispainehäviöön. Mitä suurempi lämmönvaihtimen painehäviön osuus on kiertopiirin kokonaispainehäviöstä, sitä jyrkempi on QH-käyrä.

## 5.5.4 MDD-pumppu - vakiopaine lähdössä (paineenkorotus)

### Käyttökohteet

Paineenkorotus- ja muihin avoimiin järjestelmiin, joissa vaaditaan tasaisen paineen ylläpitoa.

### Varustelu

Pumppu, taajuusmuuttaja ja painelähetin, joka asennetaan joko pumpun painelaippaan tai kulutuskohteeseen.

### Toimintaperiaate

Pumpun painepuolella ylläpidetään vakiopainetta. Pumpun pitämä paineohje asetellaan käyttöönoton yhteydessä 0,1 m portaissa taajuusmuuttajan näppäimistöltä tai mobiilisovelluksesta. Näppäimistöltä asetettaessa näytöllisessä versiossa haetaan '+' ja '-'näppäimillä painearvo näkyviin ja painetaan '+'-näppäintä pohjassa viiden sekunnin ajan, kunnes taajuusarvo alkaa vilkkua, minkä jälkeen '+' ja '-'näppäimillä asetellaan prosessille sopiva paineohje. Sopivan taajuusohjeen asettamisen jälkeen odotetaan hetki, kunnes taajuusarvo lakkaa vilkkumasta.

Näppäimistöltä asetettaessa näytöttömässä versiossa painetaan '+'-näppäintä pohjassa viiden sekunnin ajan, kunnes 'SET'-ledi alkaa palaa jatkuvasti, minkä jälkeen '+' ja '-'näppäimillä asetellaan prosessille sopiva paineohje. Sopivan taajuusohjeen asettamisen jälkeen odotetaan hetki, kunnes 'SET'-ledi lakkaa palamasta jatkuvasti.

Pumpun paineohjearvo voidaan asetella myös mobiilisovelluksella, jolloin ohjelmoitavan laitteen läheisyydessä etsitään laite Bluetooth-yhteydellä ja yhdistetään valittuun laitteeseen (salasanat 001 ja 002). Tämän jälkeen 'Program'-valikosta 'control'-välilehdeltä valitaan 'Set value [m]', kirjoitetaan sopiva arvo ja painetaan 'SAVE'. Huomioi, että pumppu täytyy olla pysäytettynä, jotta arvoja voi kirjoittaa mobiilisovelluksella

### 5.5.5 MDF-pumppu - vakiolämpötila

#### Käyttökohteet

Lämmitys- tai jäähdytysjärjestelmät, joissa ylläpidetään vakiolämpötilaa säätämällä virtausta.

#### Varustelu

Pumppu, taajuusmuuttaja ja lämpötilalähetin.

#### Toimintaperiaate

Järjestelmässä ylläpidetään vakiolämpötilaa. Pumpun pitämä lämpötilaohje asetellaan käyttöäön yhteydessä 1 °C portaissa taajuusmuuttajan näppäimistöltä tai mobiilisovelluksesta. Näppäimistöä asetettaessa näytöllisessä versiossa haetaan '+' ja '-'näppäimillä paine-arvo näkyviin ja painetaan '+'-näppäintä pohjassa viiden sekunnin ajan, kunnes lämpötila-arvo alkaa vilkkua, minkä jälkeen '+' ja '-'näppäimillä asetellaan prosessille sopiva lämpötilaohje. Sopivan lämpötilaohjeen asettamisen jälkeen odotetaan hetki, kunnes taajuusarvo lakkaa vilkkumasta.

Näppäimistöä asetettaessa näytöttömässä versiossa painetaan '+'-näppäintä pohjassa viiden sekunnin ajan, kunnes 'SET'-ledi alkaa palaa jatkuvasti, minkä jälkeen '+' ja '-'näppäimillä asetellaan prosessille sopiva sopiva lämpötilaohje. Sopivan lämpötilaohjeen asettamisen jälkeen odotetaan hetki, kunnes 'SET'-ledi lakkaa palamasta jatkuvasti.

Pumpun lämpötilaohjearvo voidaan asettaa myös mobiilisovelluksella, jolloin ohjelmoitavan laitteen läheisyydessä etsitään laite Bluetooth-yhteydellä ja yhdistetään valittuun laitteeseen (salasanat 001 ja 002). Tämän jälkeen 'Program'-valikosta 'control'-välilehdeltä valitaan 'Set value [°C]', kirjoitetaan sopiva arvo ja painetaan 'SAVE'. Huomioi, että pumppu täytyy olla pysäytettynä, jotta arvoja voi kirjoittaa mobiilisovelluksella

**HUOM!** Pumpun tilausvaiheessa on ilmoitettava säädön suunta. *Direct*, kun lämpötilan (oloarvon) kasvaessa pumppausta pienennetään, *reverse*, kun lämpötilan kasvaessa pumppausta lisätään.

### 5.5.6 MDG-pumppu - ulkopuolisen automatiikan ohjaama pumppu

Järjestelmät, joissa virtaamat vaihtelevat ja/tai virtaamaa säädetään pumpulla. Pumppua ohjataan keskitetysti tai erillisellä säätimellä.

#### Varustelu

Pumppu ja taajuusmuuttaja

#### Toimintaperiaate

Pumpulle annetaan ulkopuolisesti suora nopeusohje esim. kiinteistöautomaatikalta, erilliseltä säätimeltä, prosessin ohjauksesta jne.

HUOM! Pumppu pysähtyy, kun jänniteviesti laskee alle 0,2 V tason

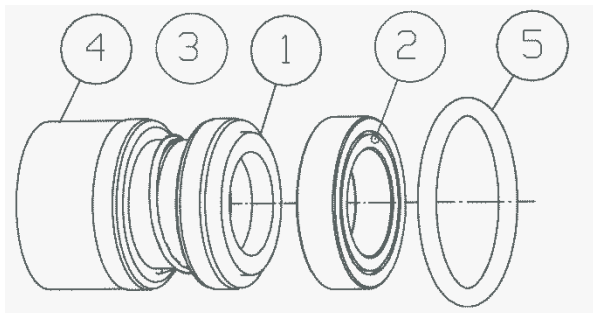
HUOM! MDG-pumppu on kytketty siten, että se alkaa ajaa täyttä nopeutta sähköjen kytkemisen jälkeen.

Kytettäessä automatiikan 0-10 V viesti, tulee poistaa johdin I/O terminaalien AN4 ja +10V väliltä

## 6. Huolto, varaosat ja vikatilanteet

Pumppu ei vaadi säännöllistä huoltoa. Akselitiivisteinä on mekaaninen liukurengastiiviste. Se on kuluva osa, joka on vaihdettava, mikäli se alkaa vuotamaan. Huom. muutama tippa tunnissa on yleensä täysin normaali vuoto, varsinkin pumpattaessa vesi-glykoliseoksia.

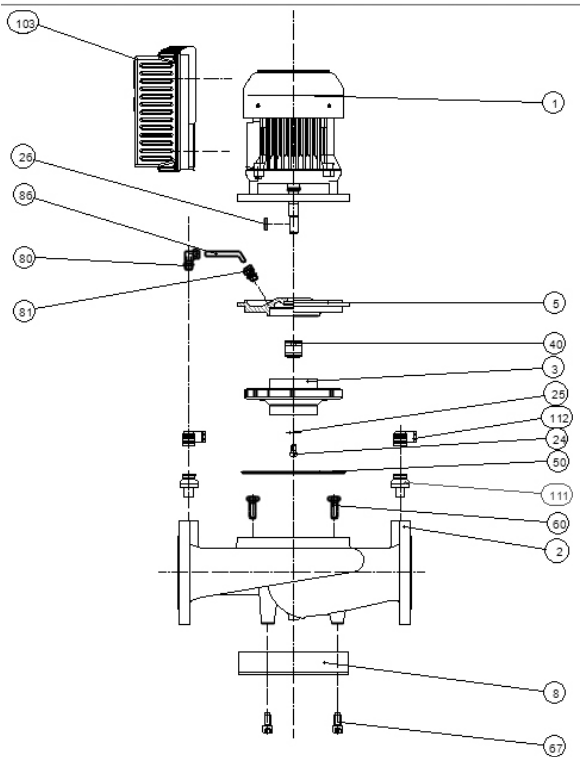
### 6.1 Tiivistesarjat



- 1 Liukurengas
- 2 Vastarengas
- 3 Runko/palje
- 4 Jousi
- 5 O-rengas

Moottorin laakerit ovat kestovoideltuja ja kestävät useita vuosia jatkuvassakin käytössä. Moottorivian sattuessa suosittelemme koko moottoriyksikön (varasarja) vaihtamista.

## 6.2 Muut osat



- |            |   |
|------------|---|
| <b>1</b>   | Sähkömoottori                             |
| <b>2</b>   | Pumpun pesä                               |
| <b>3</b>   | Juoksupyörä                               |
| <b>5</b>   | Tiivistelaippa                            |
| <b>8</b>   | Jalusta                                   |
| <b>24</b>  | Ruuvi tai mutteri                         |
| <b>25</b>  | Aluslaatta                                |
| <b>26</b>  | Kiila                                     |
| <b>40</b>  | Akselitiiviste                            |
| <b>50</b>  | Pesän O-rengas                            |
| <b>60</b>  | Mutteri / Ruuvi                           |
| <b>67</b>  | Ruuvit                                    |
| <b>80</b>  | Putkiliitin (LH- ja ALH-sarja)            |
| <b>81</b>  | Putkiliitin (LH- ja ALH-sarja)            |
| <b>86</b>  | Putki (LH- ja ALH-sarja)                  |
| <b>103</b> | Taajuusmuuttaja                           |
| <b>111</b> | Paine-, paine-ero tai lämpötilalähettimet |
| <b>112</b> | Lähettimen pistoliitin                    |

**HUOMIO**

**VARAOSIA TILATTAESSA ILMOITA OSANUMERO, PUMPUN ARVOKILVESTÄ PUMPUN TYYPI, VALMISTUSNUMERO, TUOTTOARVOT, JUOKSUPYÖRÄN KOKO, SÄHKÖMOOTTORIN TYYPI JA TEHO.**

### 6.3 Vikatilanteet ja niiden korjaus

Vika	Syy	Ratkaisu
<b>Akselitiiviste vuotaa.</b>	Kuluminen.	Vaihda mekaaninen tiiviste uuteen.
	Pumppu on käynyt kuivana.	Vaihda mekaaninen tiiviste uuteen.
<b>Pumppu ei pyöri.</b>	Pumppu mekaanisesti jumissa.	Tarkista tuulettimesta pyörittäen, että pumppu pyörii vapaasti. Irrota käyttöyksikkö tarvittaessa pumpun painekammioista ja korjaa jumittumisen syy.
	Sulakkeet palaneet.	Korjaa palamisen aiheuttaja. Vaihda uudet sulakkeet. Ota yhteys asiantuntijaan.
	Ei sähköä.	Tarkista ja korjaa kytkennät. Ota yhteys asiantuntijaan.
	Pumpun häiriötilanne lukkiintunut päälle.	Katkaise pumpulta sähköt vähintään 10 sekunnin ajaksi, jolloin se resetoituu.
	Pumpun ohjauskytkennät väärin.	Tarkista pumpun ohjauskytkennät kytkentäkaavion mukaiseksi.
	Taajuusmuuttajan parametreja muutettu.	Korjaa parametrit oikeaksi. Ota yhteys asiantuntijaan.
	Taajuusmuuttaja tai moottori rikki.	Vaihda uusi vara- tai vaihtosarja. Ota yhteys Kolmeksiin.
<div style="border: 1px solid black; padding: 2px; display: inline-block;">HUOMIO</div>	Laitteen käytössä on noudatettava erityistä huolellisuutta kannen ollessa auki.	
<b>Pumppu pysähtelee itsestään tai käy epäsäännöllisesti ja ääntäen.</b>	Sähkönsyöttö puutteellinen.	Tarkista sähkön saatavuus. Tarkista ja korjaa sulakkeet ja sähköjohtojen liitännät.
	Taajuusmuuttaja tai moottori rikki.	Vaihda uusi vara- tai vaihtosarja. Ota yhteys Kolmeksiin.



Vika	Syy	Ratkaisu
<b>Pumppu pyörii vain pienellä miniminopeudella.</b>	Ohjearvo puuttuu tai se on minimiarvossaan.	Säädä taajuusmuuttajan näppäimillä tai mobiilisovelluksella oikea ohjearvo. Tarkista ohjearvon oikeellisuus mobiilisovelluksesta.
	Painelähettimen putket tukossa tai väärin kytketty.	Tarkista ja korjaa putkien oikea kytkentä ja tukkeutumia, avaa mittausputkissa mahdollisesti olevat sulut.
	Lämpötilalähetin väärin mekaanisesti tai sähköisesti kytketty tai viallinen.	Tarkista ja korjaa kytkennät ja lähetin.
	Pumpun säädön parametrit väärin. (jäähdytys ja lämmitys eroavat parametreiltaan)	Tarkista ja korjaa säädön parametrit mobiilisovelluksesta. Ota yhteys asiantuntijaan.
	Taajuusmuuttajassa väärät parametrit.	Tarkista ja korjaa parametrit oikeaksi. Ota yhteys asiantuntijaan.
<b>Pumppu pyörii vain suurella maksiminopeudella, joka ei muutu tuottotarpeen muutoksissa.</b>	Ohjearvo liian suuri.	Säädä taajuusmuuttajassa olevilla näppäimillä tai mobiilisovelluksella oikea ohjearvo. Tarkista ja korjaa ohjearvon oikeellisuus mobiilisovelluksesta.
	Painelähettimen putket tukossa tai väärin kytketty.	Tarkista ja korjaa putkien oikea kytkentä ja tukkeutumia, avaa mittausputkissa mahdollisesti olevat sulut.
	MDG-versiossa terminaalien AN4 ja +10V välillä on johdin, mikä pakottaa pumpun maksiminopeudelle	Poista johdin, kun kytket automatiikan 0-10 V viestin

Vika	Syy	Ratkaisu
<b>Pumppu ei pumpkaa</b>	Pumpussa tai järjestelmässä on ilmaa	Ilmaa järjestelmä. Täytä pumppu ja putkisto nesteellä. Pyri käyttämään pumppua hetki suurella nopeudella, jolloin kierto alkaa ja mahdolliset ilmataskut poistuvat verkostosta helpommin.
	Imupaine liian pieni	Kasvata imupainetta.
	Kierto suljettu venttiileillä	Avaa venttiilit.

Äänekäs käynti	Kavitaatio	Kasvata imupainetta. Pienennä tuottoa.
	Pumpun paine-ero liian suuri.	Säädä pumpun ohjetta pienemmälle. Avaa säätöventtiileitä ja samalla pienennä ohjearvoa, jolloin pumpun paine-ero pienenee, mutta tuotto pysyy.
	Pumpussa viallinen tiiviste tai laakerit.	Jatkuva karkea äänitason nousu viittaa laakereihin. Ajoittainen muutaman sekunnin kerralla kestävä korkeahko vinkuna viittaa tiivistevikaan. Vaihda vialliset laakerit tai tiiviste. Ota tarvittaessa yhteys Kolmeksiin.
	Sähköinen taajuusmuuttajasta tai moottorista tuleva ääni.	Vaihda viallinen moottori ja korjaa tarvittaessa parametreja taajuusmuuttajassa. Ota yhteys Kolmeksiin.

## 6.4 Taajuusmuuttajan hälytys- ja virhekoodit

Hälytys	Kuvaus	Mahdolliset ratkaisut
LINE<->MOT INV.	Verkkovirtakaapelin ja moottorin kaapelin virheellinen kytkentä (ristiin).	<ul style="list-style-type: none"> <li>• Korjaa verkkovirta- ja moottorikaapeliin liitännät.</li> </ul>
A01 Ylivirta	<p>Moottorin absorboima virta ylittää arvon, joka on asetettu parametrissa Moottorin nimellisvirta.</p> <p>Vian kuittaus:</p> <ul style="list-style-type: none"> <li>• Automaattinen vian kuittaus 10 sekunnin kuluttua enintään 7 yrityksen verran, minkä jälkeen täytyy odottaa 60 minuuttia.</li> <li>• Virtalähteen irrottaminen.</li> </ul>	<ul style="list-style-type: none"> <li>• Tarkista, että parametrille Moottorin nimellisvirta asetettu arvo vastaa vähintään moottorin nimellisvirtaa arvokilven mukaisesti.</li> </ul> <p><b>HUOMAA</b></p> <p>Jännitehäviö invertterissä (vaihteluväli 20-40 VAC) saa moottorin toimimaan hieman pienemmällä jännitteellä kuin arvokilven tiedot. Moottorin absorboima virta voi siis olla hiukan suurempi kuin sen arvokilvessä ilmoitettu nimellisvirta, ja maksimitohon saavuttamiseksi parametria Moottorin nimellisvirta on nostettava 5–10 %.</p> <p><b>VAROITUS</b></p> <p>Tarkista moottorin valmistajalta, kestäkö se sen nimellisvirtaa suuremman virran.</p> <ul style="list-style-type: none"> <li>• Tarkista, että kaikki moottorin vaiheet on kytketty oikein ja että moottorin kytkentä on määritetty oikein tähti- tai kolmiokytkentään.</li> <li>• Tarkista, että moottorin parametrit on asetettu oikein.</li> <li>• Suorita uusi moottorin kalibrointi laitteissa, joissa on FOC-ohjaus.</li> <li>• Jos on lähtösuodattimia (dV/dt tai sinimuotoisia), tarkista, että ne on kytketty oikein, ja varmista FOC-ohjauksella varustetuissa laitteissa, että olet asettanut parametrit PWM ja FOC-dynamiikka oikein moottorin kaapelin pituuden ja käytetyn suodattimen tyyppin suhteen.</li> <li>• Tarkista, että pumpun pyörimissuunta on oikein.</li> <li>• Varmista, että moottori on vapaa pyörimään ja tarkista mahdolliset mekaaniset syyt.</li> <li>• Säädä parametria Käynnistysjännite</li> </ul>
A02 Anturin vika	<p>Analogisesta tulosta luettu virta-arvo on alle 4 mA.</p> <p>Vian kuittaus:</p> <ul style="list-style-type: none"> <li>• Hälytyksen nollaus STOP-näppäimestä.</li> <li>• Virtalähteen irrottaminen</li> </ul>	<ul style="list-style-type: none"> <li>• Tarkista, että laitteen puolen ja anturin puolen liitännät ovat oikein.</li> <li>• Tarkista, että anturi saavuttaa oikean virtalähteen.</li> <li>• Tarkista, että anturi toimii oikein.</li> <li>• Jos käytetään vain yhtä analogiseen tuloon 1 kytkettyä anturia, yritä kytkeä se analogiseen tuloon 2.</li> </ul>
A03 Invertterin yllilämpötila	<p>Laitteen saavuttama lämpötila on korkeampi kuin suurin sallittu arvo.</p> <p>Vian kuittaus:</p> <ul style="list-style-type: none"> <li>• Automaattinen vian kuittaus</li> </ul>	<ul style="list-style-type: none"> <li>• Tarkista, että ympäristön lämpötila on sallituissa rajoissa.</li> <li>• Tarkista, että laite on suojattu suoralta altistumiselta auringonvalolle tai lämmönlähteille.</li> <li>• Tarkista sekä ulkoisten että sisäisten jäähdytystuulettimien oikea toiminta (jos on).</li> <li>• Tarkista, että jäähdytyskanavat ovat puhtaat.</li> <li>• Tarkista, että laitteen jäähdytys taataan, kuten erillisessä luvussa on määrätty.</li> <li>• Pienennä niin paljon kuin mahdollistaparametria PWM.</li> </ul> <p><b>HUOMAA</b></p> <p>Toiminnan jatkuvuuden varmistamiseksi invertteri pienentää automaattisesti maksimitaajuutta (ts. tehoa), kun sisäinen lämpötila saavuttaa tietyn kynnyksen. Jos tämä taajuuden vähennys ei riitä pitämään lämpötilaa suurimman sallitun arvon yläpuolella, invertteri pysäyttää moottorin ja tuottaa hälytyksen A03 Invertterin yllilämpötila.</p>

A04 Kuivakäyntihälytys	<p>Hälytys W26 Ei vettä tapahtui 5 kertaa peräkkäin automaattisten palautusyritysten jälkeen.</p> <p>Vian kuittaus:</p> <ul style="list-style-type: none"> <li>Hälytyksen nollaus STOP-näppäimestä.</li> <li>Virtalähteen irrottaminen</li> </ul>	<p><b>VAROITUS</b></p> <p>Kun on aktivoitu ilmoitus W26 Ei vettä, laite käynnistää kuorman automaattisesti uudelleen sen jälkeen, kun parametrissa Uudelleenkäynnistysviive asetettu arvo on kerrottu tehtyjen yritysten määrällä. Viidennen yrityksen jälkeen laite pysäyttää pysyvästi kuorman saa- den aikaan hälytyksen A04 Kuivakäyntihälytys. Hälytys on nollattava manuaalisesti.</p>
A05 Alijännite	<ul style="list-style-type: none"> <li>Syöttöjännite alle pienimmän sallitun arvon.</li> <li>Riittämätön tulovirta laitteen virtaa varten.</li> </ul> <p>Vian kuittaus:</p> <ul style="list-style-type: none"> <li>Automaattinen vian kuittaus, jos parametri Automaattinen uudelleenkäynnistys = PÄÄLLÄ</li> </ul>	<ul style="list-style-type: none"> <li>Tarkista syöttöjännitteen arvo sekä tyhjänä että kuormitettuna.</li> <li>Tarkista, että lähteessä on riittävästi virtaa kuorman syöttämiseksi.</li> </ul>
A06 Ylijännite	<p>Syöttöjännite tai laitteen sisällä oleva jännite on sallittua enimmäisarvoa suurempi.</p> <p>Vian kuittaus:</p> <ul style="list-style-type: none"> <li>Automaattinen vian kuittaus, jos parametri Automaattinen uudelleenkäynnistys = PÄÄLLÄ</li> </ul>	<ul style="list-style-type: none"> <li>Tarkista syöttöjännitteen arvo sekä tyhjänä että kuormitettuna.</li> <li>Tarkista syöttäkö kuorma tehoa taajuusmuuttajalle (regenerointi).</li> <li>Lisää parametrin Pysäytysramppi aikaa</li> <li>Lisää parametria Ramppi moottorin minimitaajuus</li> <li>Jos kyseessä on kestopagneettimoottorit, tarkista, että kuorma ei ole passiivisessa liikkeessä.</li> </ul>
A07 Maksimiaron hälytys	<p>Analogisesta tulosta luettu arvo on suurempi kuin arvo, joka on asetettu parametrille Hälytyksen maksimiarvo.</p> <p>Vian kuittaus:</p> <ul style="list-style-type: none"> <li>Automaattinen vian kuittaus</li> </ul>	<ul style="list-style-type: none"> <li>Tarkista parametrille asetettu arvo.</li> <li>Tarkista hydrauliset syyt, jotka johtavat hälytystilan saavuttamiseen.</li> <li>Tarkista, että anturi toimii oikein.</li> </ul>
A08 Lukittu roottori	<p>Automaattinen taajuuden rajoitus, jota invertteri käyttää moottorin liiallisen kuormituksen estämiseksi (parametrissa Moottorin nimellisvirta asetettua arvoa suurempi), aiheuttaa taajuuden laskun alle keskimääräisen arvon välillä Moottorin minimitaajuus ja Moottorin maksimitaajuus.</p> <p>Vian kuittaus:</p> <ul style="list-style-type: none"> <li>Hälytyksen nollaus STOP-näppäimestä.</li> <li>Virtalähteen irrottaminen</li> </ul>	<ul style="list-style-type: none"> <li>Tarkista mahdolliset hälytysratkaisut A01 Ylivirta</li> </ul>
A09 Ylikuormitusinvertteri	<p>Moottorivirta ylittää laitteen nimellisvirran.</p> <p>Vian kuittaus:</p> <ul style="list-style-type: none"> <li>Hälytyksen nollaus STOP-näppäimestä.</li> <li>Virtalähteen irrottaminen</li> </ul>	<ul style="list-style-type: none"> <li>Tarkista, että moottorin nimellisvirta on pienempi kuin laitteen nimellisvirta.</li> <li>Varmista, että moottori on vapaa pyörimään ja tarkista mahdolliset mekaaniset syyt.</li> <li>Lisää parametrin Käynnistysramppi.</li> <li>Lisää parametrin Ramppi moottorin minimitaajuus.</li> <li>Säädä parametria Käynnistysjännite</li> <li>Tarkista syöttöjännitteen arvo sekä tyhjänä että kuormitettuna.</li> </ul> <p><b>VARO</b></p> <p>Laite pystyy jatkamaan kuorman syöttämistä 10 minuutin ajan 101 prosentin lähtövirralla laitteen nimellis- virtaan nähden ja yhden minuutin ajan 110 prosentin lähtövirralla laitteen nimellisvirtaan nähden.</p>
A10 IGBT - laukaisuhälytys	<p>Kuorman absorboima virta ylittää välittömästi laitteen virtamoduulin maksimivirtasuojan.</p> <p>Vian kuittaus:</p> <ul style="list-style-type: none"> <li>Automaattinen palautuminen 10 sekunnin kuluttua enintään 3 yrityksen ajan, minkä jälkeen sinun täytyy odottaa 60 minuuttia.</li> <li>Virtalähteen irrottaminen</li> </ul>	<ul style="list-style-type: none"> <li>Tarkista hälytysten A01 Ylivirta ja A09 Ylikuormitusinvertteri mahdolliset ratkaisut.</li> <li>Tarkista lähtövaiheiden ja maapotentiaalin väliset mahdolliset oikosulut / eristyksen vauriot.</li> <li>Tarkista järjestelmän oikea maadoitus.</li> <li>Tarkista muiden järjestelmään kytkettyjen laitteiden aiheuttamat sähköhäiriöt.</li> </ul>
A11 Ei kuormaa	<p>Moottorivirta on liian alhainen parametriin Moottorin nimellisvirta nähden.</p> <p>Vian kuittaus:</p> <ul style="list-style-type: none"> <li>Hälytyksen nollaus STOP-näppäimestä.</li> <li>Virtalähteen irrottaminen</li> </ul>	<ul style="list-style-type: none"> <li>Tarkista mahdolliset hälytysratkaisut A01 Ylivirta</li> </ul>

A12 Osoitevirhe	Yhdistelmätilassa useilla ryhmän laitteilla on sama osoite. Vian kuittaus: • Automaattinen vian kuittaus	<ul style="list-style-type: none"> <li>• Palauta parametrin Osoite COMBO oikea arvo kaikkiin ryhmän laitteisiin.</li> <li>• Tarkista, missä tilanteessa hälytys ilmenee.</li> <li>• Jos hälytys tulee näkyviin isännän muutoksen jälkeen, tarkista, että parametri Automaattinen uudelleenkäynnistys on aktivoitu.</li> <li>• Tarkista sähköliitäntä orja- ja isäntäyksikön välillä ja mahdolliset häiriöt.</li> </ul>
A13 Ei viestintää	Yhdistelmätilassa orjayksikön kommunikointi masterin kanssa on katkennut. Vian kuittaus: • Automaattinen vian kuittaus	<ul style="list-style-type: none"> <li>• Tarkista sähköliitäntä orja- ja isäntäyksikön välillä ja mahdolliset häiriöt.</li> <li>• Poistu isännän ohjelmointivalikosta.</li> <li>• Yritä nollata hälytys manuaalisesti.</li> </ul> <p><b>VARO</b> Pidä signaalikaapelit erillään äläkä koskaan rinnakkain virtakaapeleiden kanssa. Jos ne on asetettava lähekkäin, varmista, että ylitys tapahtuu kohtisuoraan.</p>
A14 Minimiarvon hälytys	Analogisesta tulosta luettu arvo on pienempi kuin parametrille Hälytyksen minimiarvo asetettu arvo. Vian kuittaus: • Automaattinen vian kuittaus	<ul style="list-style-type: none"> <li>• Tarkista parametrille asetettu arvo.</li> <li>• Tarkista hydrauliset syyt, jotka johtavat hälytystilan saavuttamiseen.</li> <li>• Tarkista, että anturi toimii oikein.</li> </ul>
A15 Näppäimistön vika	Näppäimistöpainiketta on painettu yli 30 sekunnin ajan. Vian kuittaus: • Hälytyksen nollaus STOP-näppäimestä. • Virtalähteen irrottaminen	<ul style="list-style-type: none"> <li>• Tarkista, että näppäimistön painikkeet ovat mekaanisesti vapaita.</li> </ul>
A16 CPU-hälytys	Kommunikointivirhe ohjausosan ja teho-osan välillä tai virhe keskussuorittimessa. Vian kuittaus: • Automaattinen vian kuittaus	<ul style="list-style-type: none"> <li>• Tarkista syöttöjännitteen arvo sekä tyhjänä että kuormitettuna.</li> <li>• Tarkista muiden järjestelmään kytkettyjen laitteiden aiheuttamat sähköhäiriöt.</li> <li>• Tarkista ohjauskortin ja tehokortin välisen tiedonsiirtokaapelin eheys.</li> </ul>
A17 Jarrun hälytys	Jarrulla varustetuissa laitteissa se ilmaisee suurimman energian, jonka jarruvastus kestää. Vian kuittaus: • Automaattinen vian kuittaus, jos parametri Automaattinen uudelleenkäynnistys = PÄÄLLÄ	<ul style="list-style-type: none"> <li>• Tarkista mahdolliset ratkaisut hälytykselle A06 Ylijännite.</li> </ul>
A19 Epätahdissa	Kun parametri Moottorityyppi on asetettu arvoon Synkroninen PM, moottorin hallinta on menetetty. Vian kuittaus: • Automaattinen palautuminen 3 minuutin viiveellä.	<ul style="list-style-type: none"> <li>• Tarkista mahdolliset hälytysratkaisut A01 Ylivirta</li> </ul>
A20 Tulovaihe puuttuu	Syöttövaiheen puuttuminen. Vian kuittaus: • Automaattinen vian kuittaus, jos parametri Automaattinen uudelleenkäynnistys = PÄÄLLÄ	<ul style="list-style-type: none"> <li>• Tarkista kaikkien kolmen syöttövaiheen olemassaolo.</li> <li>• Tarkista virransyöttövaiheiden tasapaino.</li> </ul>
A22 Moottorin lämpötilan hälytys	PT100- tai PT1000-anturin mittaama lämpötila on saavuttanut parametrissa asetetun arvon PT hälytys ja laite sammuttaa moottorin. Vian kuittaus: • Automaattinen palautus, kun lämpötila laskee parametrin alapuolelle PT käynnistyy uudelleen.	<ul style="list-style-type: none"> <li>• Tarkista, että moottori on jäähdytetty oikein.</li> <li>• Tarkista parametrille asetettu arvo PT hälytys.</li> </ul>

Ilmoitus	Kuvaus	Mahdolliset ratkaisut
W01 Digitaalinen tulo aktiivinen	Digitaalinen tulo 1 on aktivoitu.	• Tarkista konfiguraatio ja yhteydet digitaaliseen tuloon 1.
W02 Digitaalinen tulo aktiivinen 2	Digitaalinen tulo 2 on aktivoitu.	• Tarkista konfiguraatio ja yhteydet digitaaliseen tuloon 2.
W03 Digitaalinen tulo aktiivinen 3	Digitaalinen tulo 3 on aktivoitu.	• Tarkista konfiguraatio ja yhteydet digitaaliseen tuloon 3.

W04 Digitaalinen tulo aktiivinen 4	Digitaalinen tulo 4 on aktivoitu.	<ul style="list-style-type: none"> <li>Tarkista konfiguraatio ja yhteydet digitaaliseen tuloon 4.</li> </ul>
W20 Lämp. alennus	Invertteri rajoittaa moottorin maksimitaajuutta siten, että invertterin lämpötila on enimmäisrajan alapuolella.	<ul style="list-style-type: none"> <li>Tarkista mahdolliset ratkaisut hälytykselle A03 Invertterin yllilämpötila.</li> </ul>
W21 Ylikuormitus 15 V	15 V:n virtalähde ylikuormittuu.	<ul style="list-style-type: none"> <li>Tarkasta kuormien virrankulutus ja 15 V:n virtalähteen kytkentöjen mahdolliset oikosulut</li> </ul>
W22 EEPROM COM.	Viestinnän puute EEPROMin kanssa	<ul style="list-style-type: none"> <li>Ota yhteyttä tekniseen tukeen.</li> </ul>
W23 EEPROM-vika.	Vika EEPROMissa	<ul style="list-style-type: none"> <li>Ota yhteyttä tekniseen tukeen</li> </ul>
W25 Slave-hälytys X	Ohjaustilassa COMBO isäntä on havainnut hälytyksen orjassa X.	<ul style="list-style-type: none"> <li>Tarkista orjayksikön XX tila, jonka isäntä on ilmoittanut.</li> </ul>
W26 Ei vettä	Laitteen lukema moottorin tehokerroin (cosphi) on jatkuvasti parametrissa Kuivakäyntihälytys asetetun arvon alapuolella.	<ul style="list-style-type: none"> <li>Tarkista, että pumppu on kunnolla täytetty.</li> <li>Tarkista, että pumpun pyörimissuunta on oikein.</li> <li>Varmista, että parametri Kuivakäyntihälytys on asetettu oikein.</li> </ul>
W27 Estä käynnistys/pysäytys	START/STOP-painikkeet on lukittu.	<ul style="list-style-type: none"> <li>Pidä START- tai STOP-painiketta painettuna vähintään 5 sekunnin ajan lukituksen poistamiseksi.</li> </ul>
W29 Useat uudelleenkäynnistykset	Moottori on käynnistetty uudelleen ajoittain liian monta kertaa. Tämä varoitus ei tarkoita moottorin sammuttamista, vaan se toimii yksinkertaisesti osoituksena järjestelmän tarkastuksesta.	<ul style="list-style-type: none"> <li>Tarkista, ettei järjestelmässä ole vuotoja.</li> <li>Tarkista paisuntasäiliön oikea tilavuus ja esitäyttöpaine.</li> <li>Tarkista parametrien oikea asetus Delta-aloitus , Delta-ohjaus , Delta-pysäytys , Ohjausramppi</li> </ul>

## 7. Vaatimustenmukaisuusvakuutus

Me, KOLMEKS OY, os. PL 27 14201 Turenki FINLAND

vakuutamme yksinomaan omalla vastuullamme, että seuraavat keskipakopumput:

**MD\_ - PUMPPUSARJA,**

tyypit AE, AEP, L, LH, LP, LS, AL, ALH, ALP, ALS

joihin tämä vakuutus liittyy, noudattavat

- konedirektiivin 2006/42/EY määräyksiä

- pienjännitedirektiivin 2006/95/EY määräyksiä

- yleisiä turvallisuusmääräyksiä. Pumput ja pumppuyksiköt nesteille EN 809:1998+A1:2009

Asetusta 547/2012 koskevien 1.1.2015 jälkeen toimitettujen pumppujen vähimmäishyötysuhdeindeksi  $MEI > 0,4$ . Vertailuarvo  $MEI > 0,7$ . Tietoja hyötysuhteen vertailuarvoista on saatavilla osoitteessa: [www.europump.org/efficiencycharts](http://www.europump.org/efficiencycharts). Pumpun hyötysuhde on yleensä alhaisempi pienennetyllä juoksupyörällä kuin suurimmalla juoksupyörällä. Juoksupyörän pienentäminen sovittaa pumpun määrättyyn tuottopisteeseen, mikä alentaa energiankulutusta. Vähimmäishyötysuhdeindeksi (MEI) perustuu suurimman juoksupyörän halkaisijaan. Pumppu voi toimia tehokkaammin ja taloudellisemmin vaihtelevissa tuottopisteissä, jos sitä ohjataan esimerkiksi käyttämällä taajuusmuuttajaa, jolla pumpun tuottopiste sovitetaan järjestelmän tuottotarpeisiin.

Pumpun sarjanumero / valmistusnumero \_\_\_\_\_

### EMC-STANDARDIT

#### Yleiset standardit

Yleiset standardit on ilmoitettu EMC-direktiivissä (2004/108/EY).

EN 55011 luokka A (luokka B, erillisellä RFI -filtterillä), EN 61000-4-2, EN 61000-4-4, EN 61000-4-5, EN 61000-4-6

Turenki 09.03.2023



Jyrki Vesaluoma  
Hallituksen puheenjohtaja

Teknisen rakennetiedoston kokoaja tuotekehityspäällikkö.

**MYynti/TUOTANTO/HUOLTO**

Turengin tehdas  
PL 27 14201 TURENKI  
Puh. 020 7521 31

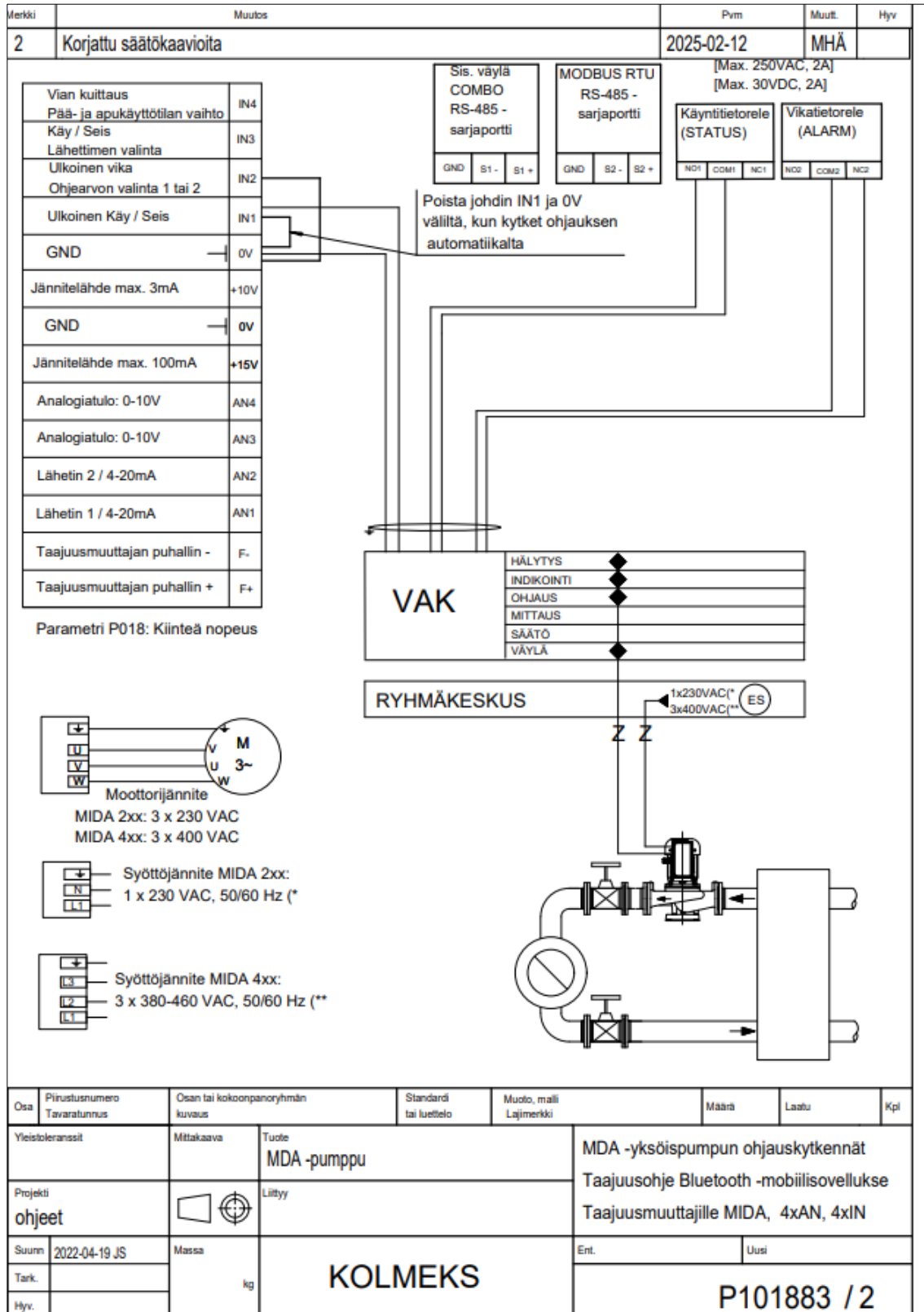
**PÄÄKAUPUNKISEUDUN HUOLTO**

Niittyvillankuja 4, 01510 VANTAA  
Puh. 020 7521 216

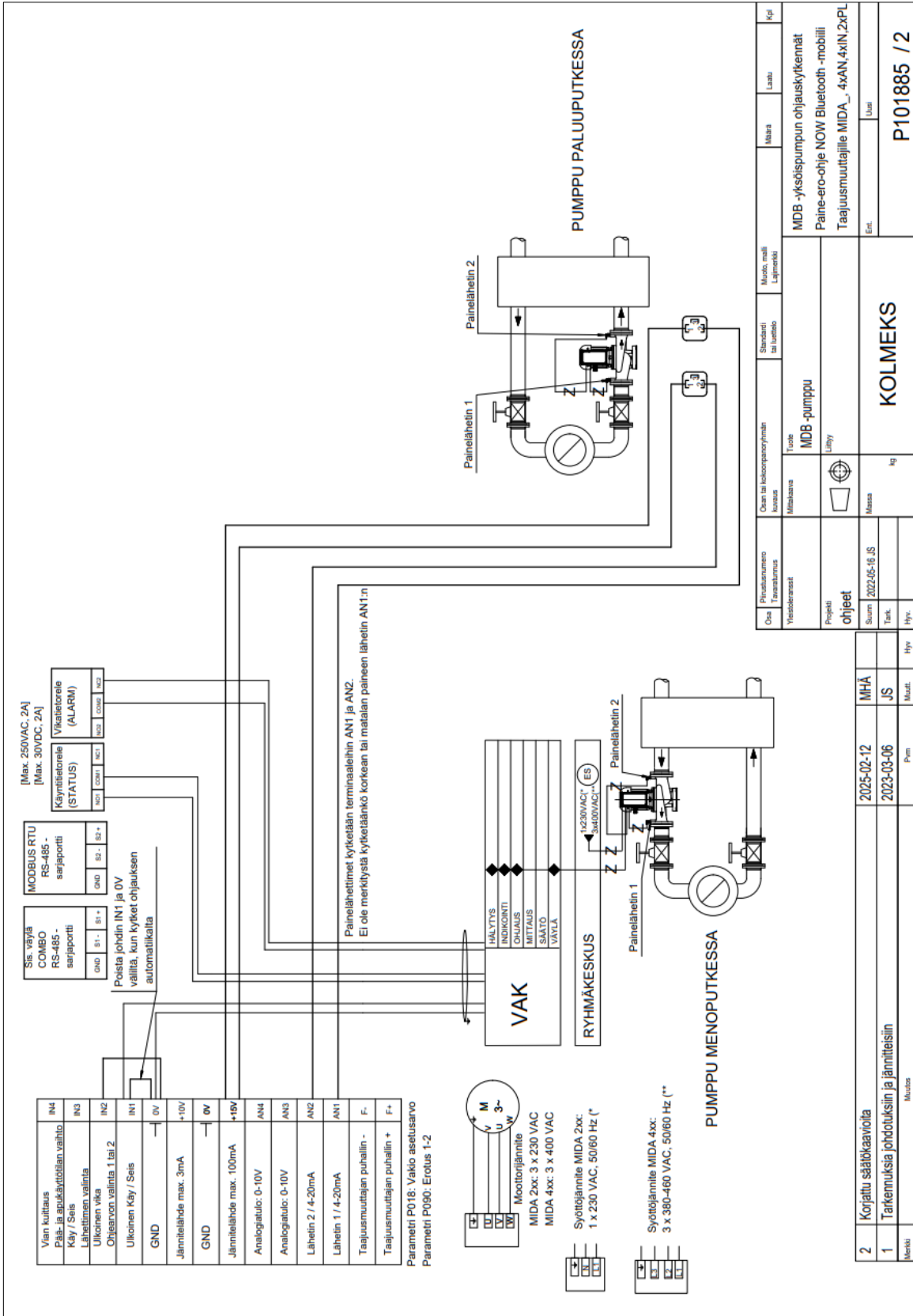


## 8. Liitteet

### 8.1 MDA-yksöispumpun ohjauskytkennät



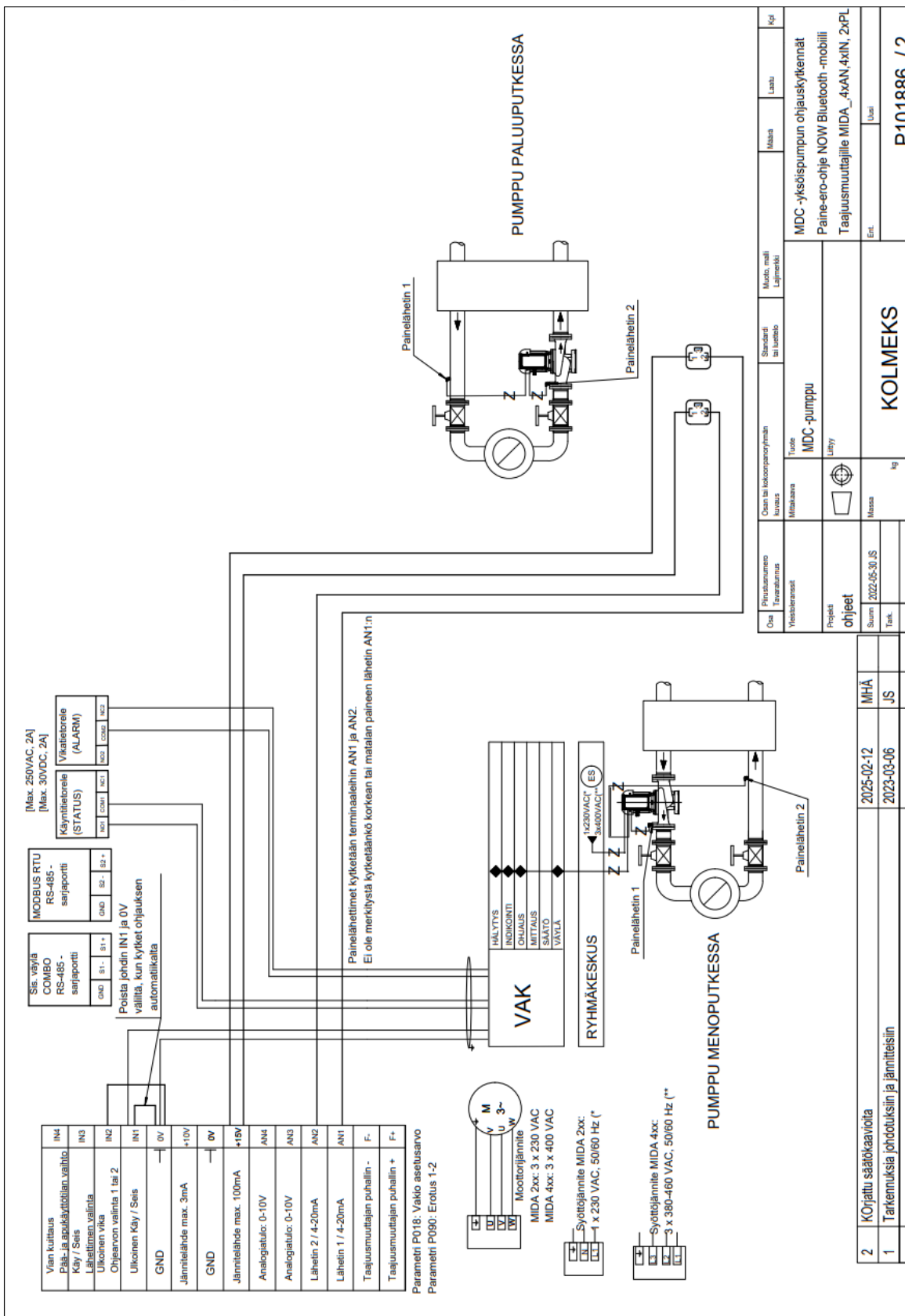
## 8.2 MDB-yksöispumpun ohjauskytkennät



Projektinumero	Osan tai kokonaisuuden kuvaus	Mittaus	Standardi tai laatu	Määrä	Laatu	Kpl
Yhteiskorvaus	Yhteiskorvaus	Mittaus	Standardi tai laatu	Määrä	Laatu	Kpl
Projeetti	Projeetti	Mittaus	Standardi tai laatu	Määrä	Laatu	Kpl
ohjeet	ohjeet	Mittaus	Standardi tai laatu	Määrä	Laatu	Kpl
Summa	Summa	Mittaus	Standardi tai laatu	Määrä	Laatu	Kpl
2025-05-16 JS	2025-05-16 JS	Mittaus	Standardi tai laatu	Määrä	Laatu	Kpl
Tark.	Tark.	Mittaus	Standardi tai laatu	Määrä	Laatu	Kpl
Hyv.	Hyv.	Mittaus	Standardi tai laatu	Määrä	Laatu	Kpl
		Mittaus	Standardi tai laatu	Määrä	Laatu	Kpl
		Mittaus	Standardi tai laatu	Määrä	Laatu	Kpl
		Mittaus	Standardi tai laatu	Määrä	Laatu	Kpl
		Mittaus	Standardi tai laatu	Määrä	Laatu	Kpl
		Mittaus	Standardi tai laatu	Määrä	Laatu	Kpl
		Mittaus	Standardi tai laatu	Määrä	Laatu	Kpl
		Mittaus	Standardi tai laatu	Määrä	Laatu	Kpl
		Mittaus	Standardi tai laatu	Määrä	Laatu	Kpl
		Mittaus	Standardi tai laatu	Määrä	Laatu	Kpl
		Mittaus	Standardi tai laatu	Määrä	Laatu	Kpl
		Mittaus	Standardi tai laatu	Määrä	Laatu	Kpl
		Mittaus	Standardi tai laatu	Määrä	Laatu	Kpl
		Mittaus	Standardi tai laatu	Määrä	Laatu	Kpl
		Mittaus	Standardi tai laatu	Määrä	Laatu	Kpl
		Mittaus	Standardi tai laatu	Määrä	Laatu	Kpl
		Mittaus	Standardi tai laatu	Määrä	Laatu	Kpl
		Mittaus	Standardi tai laatu	Määrä	Laatu	Kpl
		Mittaus	Standardi tai laatu	Määrä	Laatu	Kpl
		Mittaus	Standardi tai laatu	Määrä	Laatu	Kpl
		Mittaus	Standardi tai laatu	Määrä	Laatu	Kpl
		Mittaus	Standardi tai laatu	Määrä	Laatu </tr	

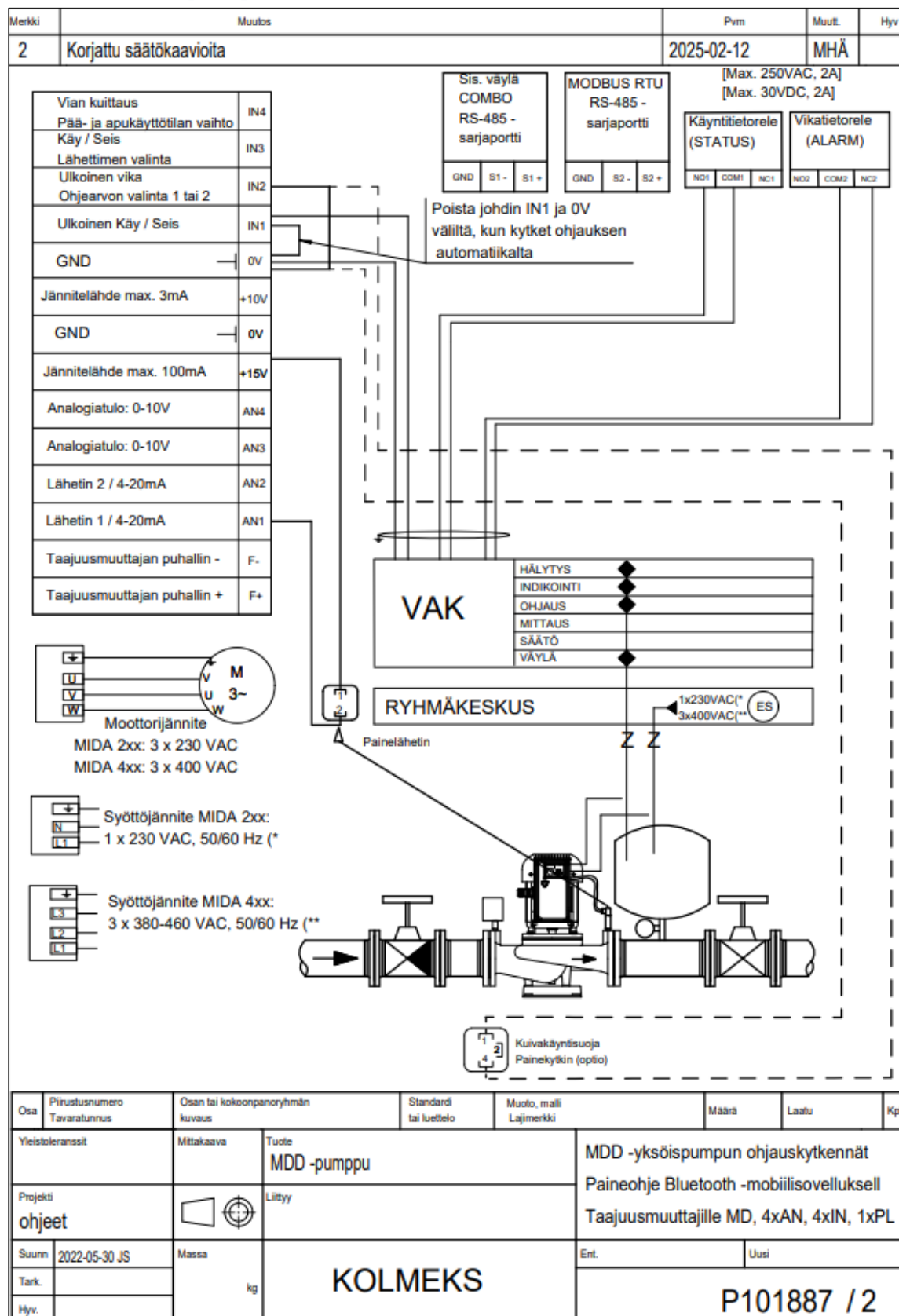
2	Korjattu säätökaavioilla	2025-02-12	MIA
1	Tarkennuksia johdotuksiin ja jännitteisiin	2023-03-06	JS
Merkki	Muutos	Pvm	Muutt.

### 8.3 MDC-yksöspumpun ohjauskytkennät

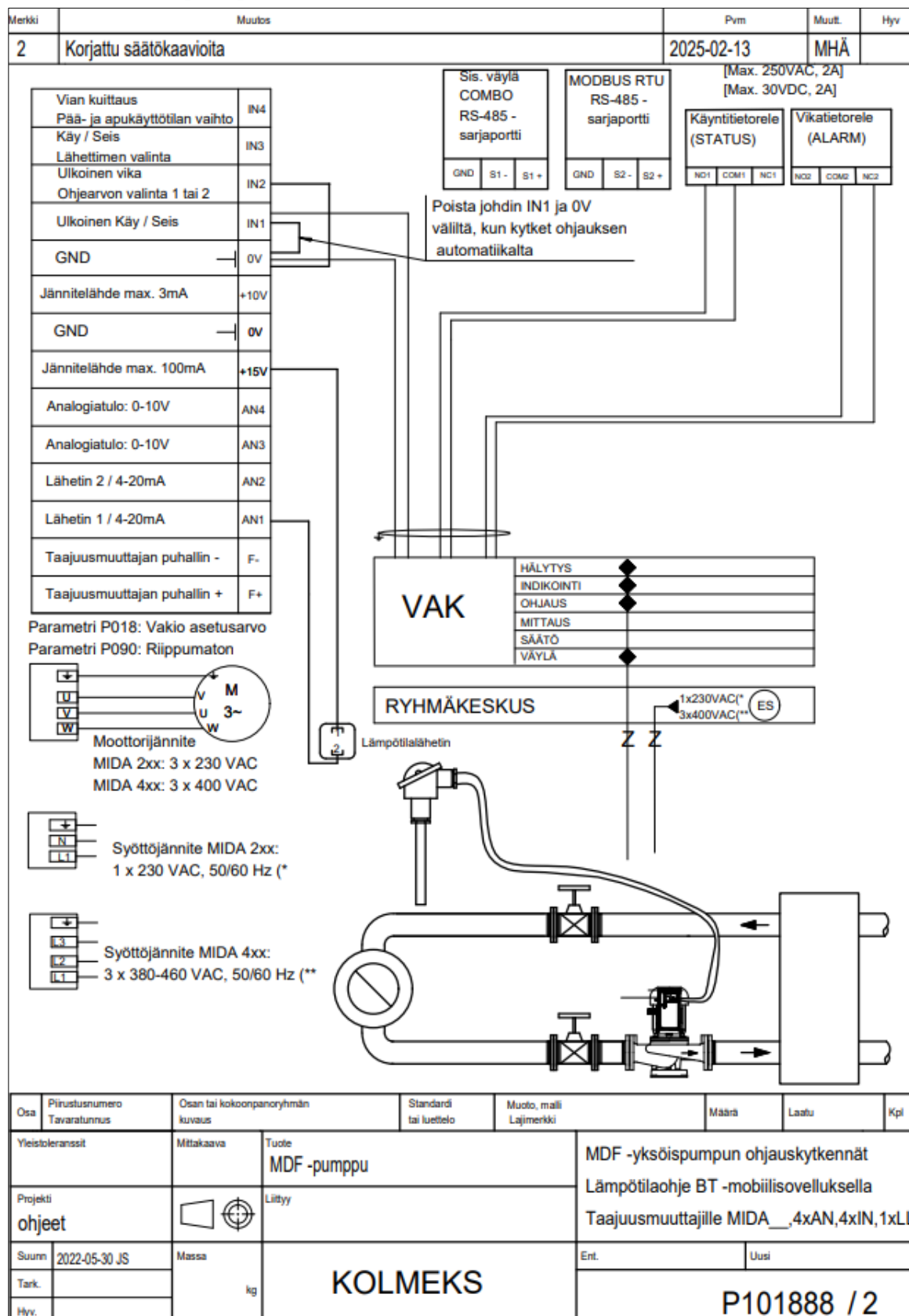


Osa	Puhutusruutu	Osa tai kokonaisuus /määrä	Standardi tai luotto	Muoto, malli tai luokitus	Määrä	Lasi	Kpl
Yhteisötunnus	Yhteisötunnus	Tyyppi	MDC-pumppu	MDC-yksöspumpun ohjauskytkennät	Paine-ero-ohje NOW Bluetooth -mobili	Taajuusmuuttajille MIDA_4xAN, 4xIN, 2xPL	
Projekti	ohjeet	Määrä	kg	KOLMEKX		P101886 / 2	
Suunnittaja	MHA	Pvm	Musi				
Tarkentaja	JS	Pvm	Musi				

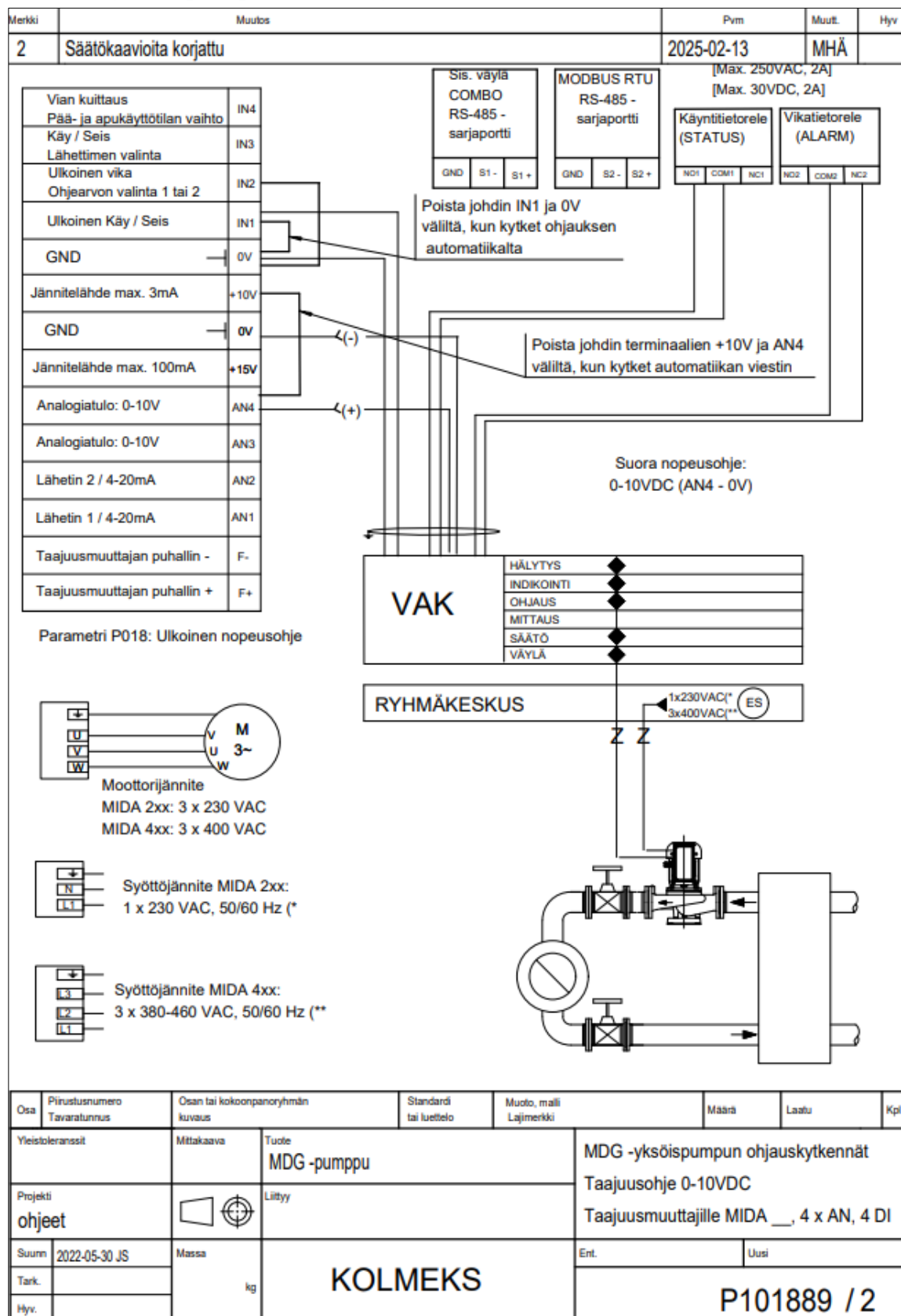
## 8.4 MDD-yksöispumpun ohjauskytkennät



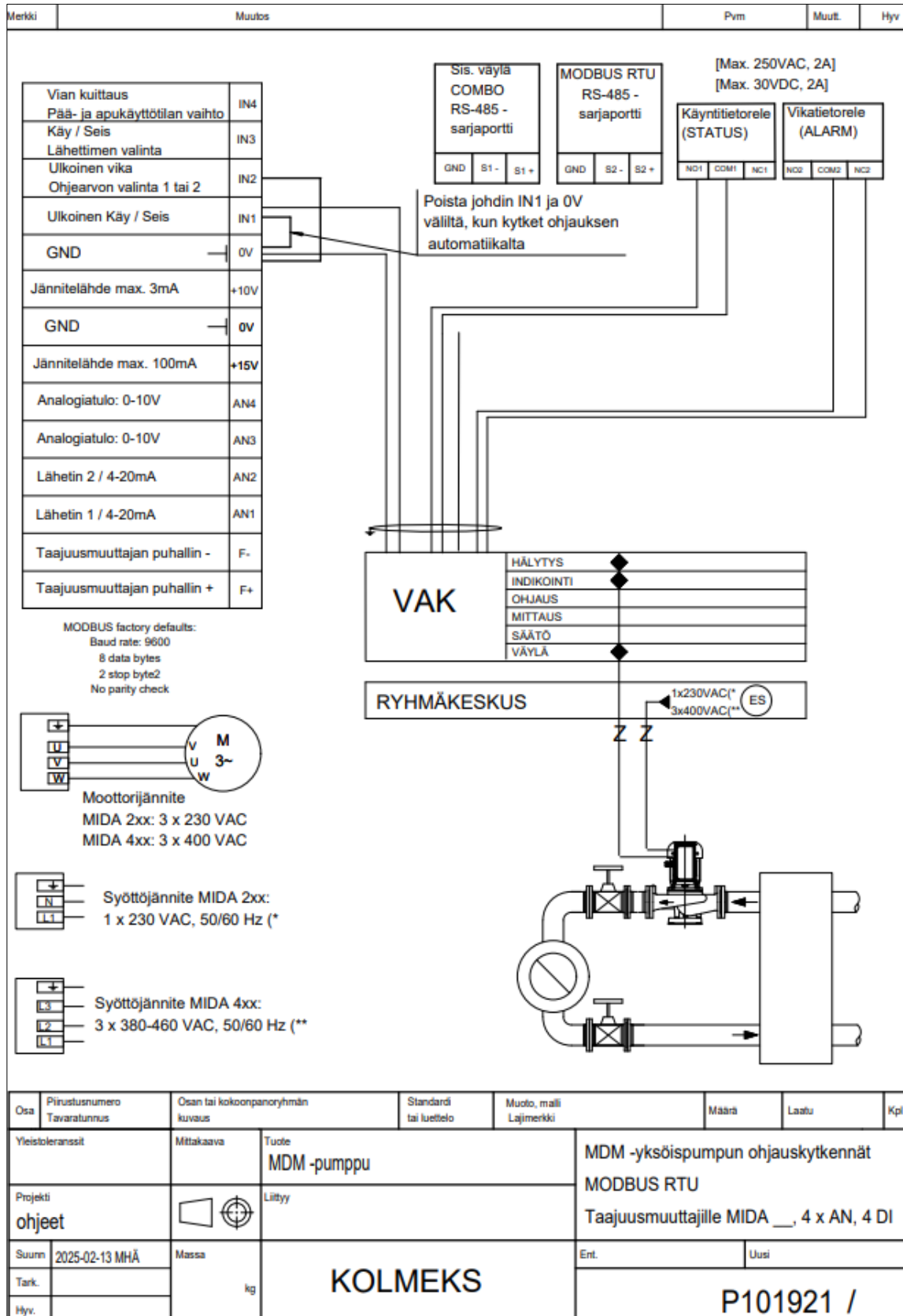
## 8.5 MDF-yksöispumpun ohjauskytkennät



## 8.6 MDG-yksöispumpun ohjauskytkennät



## 8.7 MDM-yksöispumpun ohjauskytkennät





## 8.8 Nastec Now sovelluksen käyttö- ja rekisteröitymisohje

Kolmeks MD pumppujen täydelliseen hallintaan ja monitorointiin käytetään Nastec Now sovellusta. Sovelluksen saa ladattua AppStoresta tai Google Play kaupasta ilmaiseksi käyttämällä tämän käyttöohjeen etusivulla tai alla olevia QR-koodeja. Sovellus käyttää mobiililaitteen Bluetooth-yhteyttä.



Nastec NOW / AppStore

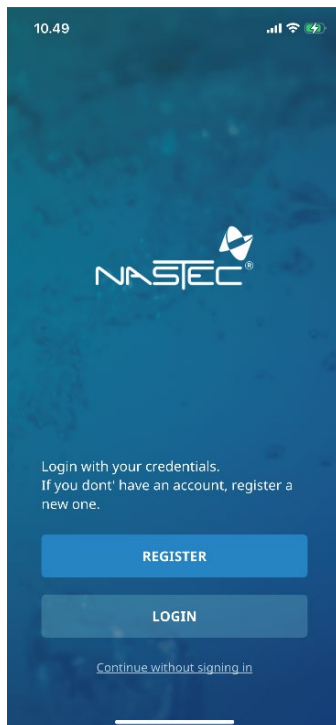


Nastec NOW / Google play

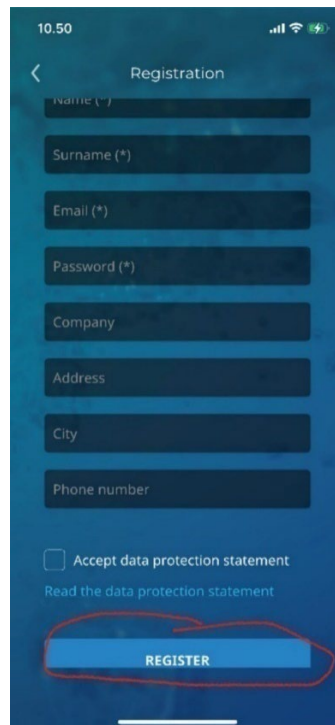
Sovelluksen lataamisen jälkeen kannattaa rekisteröityä sovelluksen käyttäjäksi, jolloin kaikki ominaisuudet, kuten online tekninen tuki ja laitteen etähallinta ovat käytettävissä. Ilman rekisteröitymistä voi suorittaa perustoimintoja, kuten parametrien muuttamista sekä monitorointia.

### 8.8.1 Rekisteröityminen Nastec Now käyttäjäksi

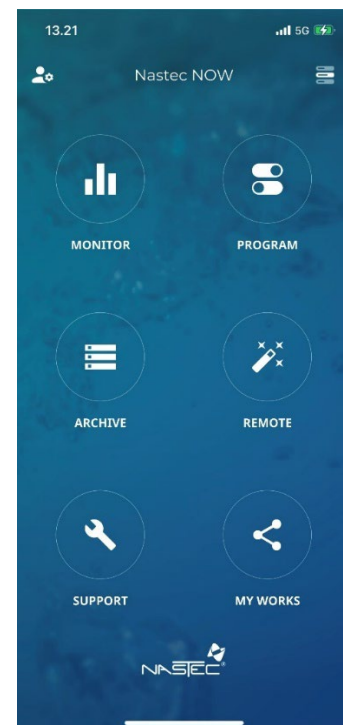
Nastec Now sovelluksen avaamisen yhteydessä pyydetään joko kirjautumaan sisään tai rekisteröitymään. Mikäli olet rekisteröitynyt tai et halua rekisteröityä, voi ohittaa tämän kohdan ja siirtyä kohtaan 8.7.2. Mikäli et ole rekisteröitynyt, valitse `REGISTER`, syötä tietosi ja paina uudelleen `REGISTER`. Tämän jälkeen saat ilmoittamaasi sähköpostiosoitteeseen viestin rekisteröinnin vahvistamiseksi. Mikäli et saa viestiä, tarkasta myös roskapostikansiosi. Kirjaudu rekisteröimilläsi käyttäjätunnuksilla, jolloin pääset sovelluksen perusnäkykseen



Aloitusnäkyvä



Rekisteröitymisnäkyvä



Sovelluksen perusnäkyvä

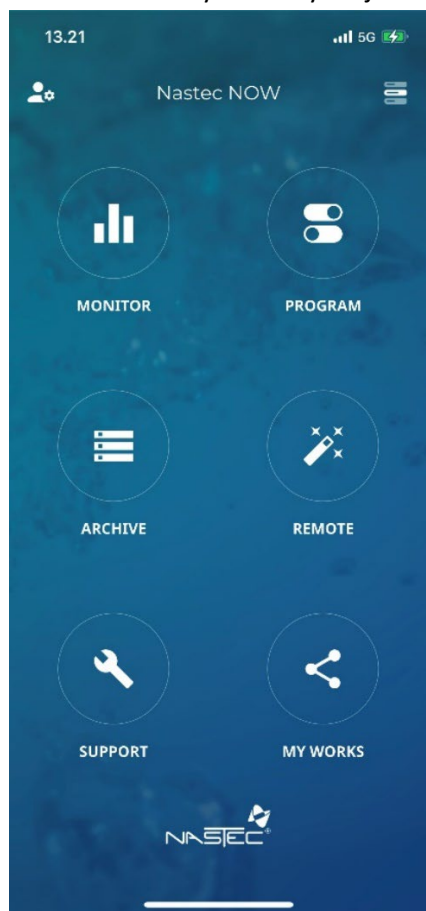


### 8.8.2 Yhdistäminen laitteeseen, nopeusohjeen ja käyttötavan muuttaminen

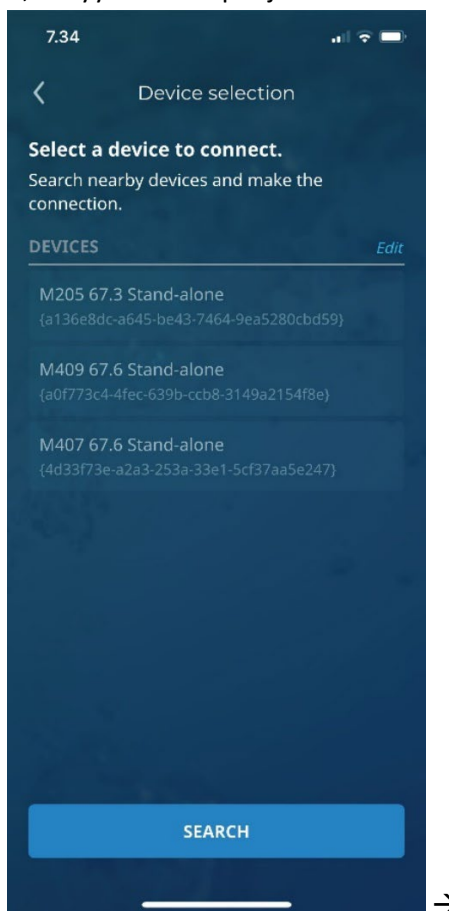
Kun rekisteröityminen on suoritettu, tai käyttäjä ei halua rekisteröityä, aloitetaan Nastec Now sovelluksen käyttö.

Sovellus aukeaa perusnäkökuvään, josta painetaan `PROGRAM`. Kun Nastec Now ei ole yhdistetty laitteeseen, aukeaa seuraavaksi hakutoiminto, jolloin painetaan `SEARCH`. Tällöin sovellus alkaa etsiä lähistöllä olevia laitteita. Huomioi, että Bluetoothin kantama on ainoastaan muutamia metrejä. Havaitut laitteet näkyvät laitelistassa valkoisella tekstillä ja yhteyden vahvuuden ilmoittava palkki ilmestyy laitetunnuksen viereen. Paina sen laitteen nimeä, mihin haluat yhdistää. Lopuksi kysytään salasanoja, jotka ovat Kolmeksilta lähtiessä oletussalasanat password 1 = 001 ja password 2 = 002. Salasanojen syöttämisen jälkeen siirrytään ohjearvojen muuttamiseen.

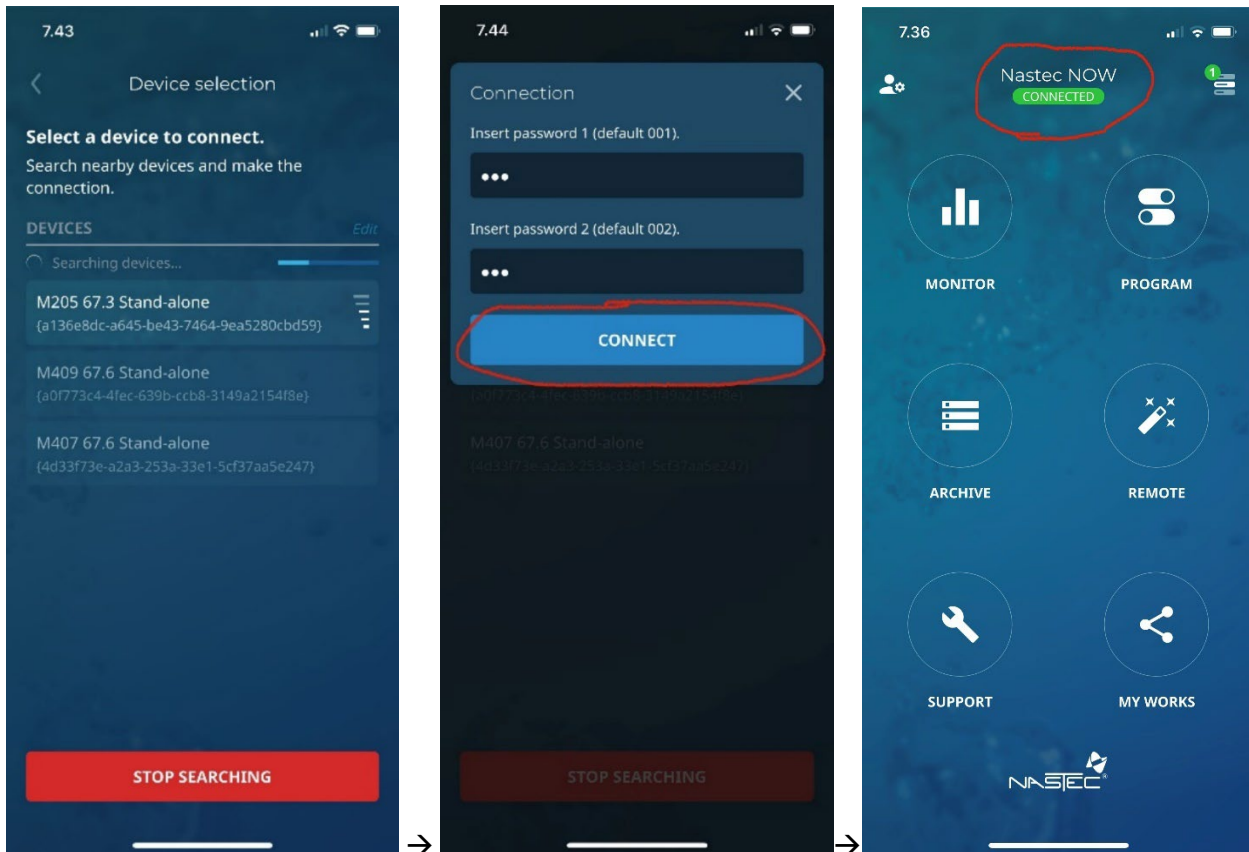
Kun sovellus on yhdistetty taajuusmuuttajaan, näkyy vihreällä pohjalla `Connected`.



Sovelluksen perusnäkökuva



Hakunäkymä



Sovellus löytänyt laitteen

Laitteeseen yhdistäminen

Sovellus yhdistetty laitteeseen

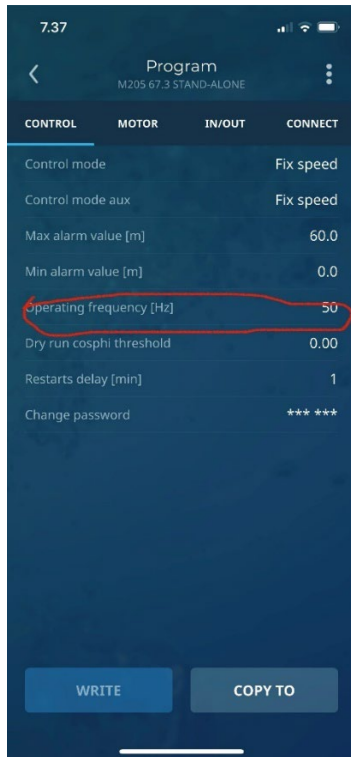
### 8.8.3 Ohjearvojen muuttaminen

Ohjearvoja muutetaan Nastec Now sovelluksen `PROGRAM`-valikossa `CONTROL`-välilehdellä. Pumpun käytettävästä riippuen `CONTROL`-välilehti näyttää hieman erilaiselta. Suoran nopeusohjeen tapauksessa (MDA-versio) valitaan `Operating frequency [Hz]` painamalla kopsketusnäytön oikeaa kohtaa. Tämän jälkeen sovellus pyytää kirjoittamaan uuden taajuusohjeen, mikä valitaan painamalla `OK`. Tämän jälkeen muutettu arvo näkyy keltaisella värillä, mikä tarkoittaa, että arvo poikkeaa taajuusmuuttajassa olevasta arvosta. Muutetut arvot tallennetaan taajuusmuuttajaan painamalla `WRITE`. Huomaa, että kirjoitettaessa mobiilisovelluksella mitä tahansa arvoja, tulee pumpun olla pysäytetty. Pumpun käydessä mobiilisovellus kysyy ennen kirjoitusta pysäytetäänkö pumppu. Uusien arvojen kirjoittamisen jälkeen pumppu tulee käynnistää mobiilisovelluksen `MONITOR`-valikosta painamalla `START`.

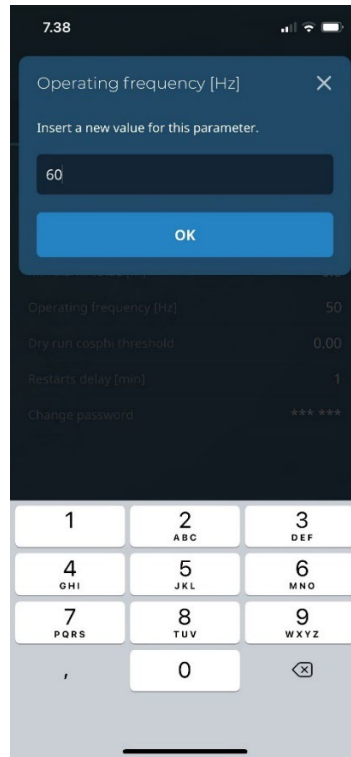
Mikäli halutaan suoran nopeusohjeen sijaan käyttää taajuusmuuttajan PI-säädintä tai automatiikan nopeusohjetta, tulee käyttötapa vaihtaa `PROGRAM`-valikossa `CONTROL`-välilehdellä valitsemalla `Control mode`. Mikäli halutaan käyttää PI-säädintä, valitaan `Constant value`. Mikäli halutaan käyttää automatiikan nopeusohjetta, valitaan `External speed`.

Paine-eron (MDB- ja MDC-versiot) tai lähtöpaineen (MDD-versio) ohjearvoa muutetaan vastaavalla tavalla `PROGRAM`-valikossa `CONTROL`-välilehdellä. Tällöin muutetaan suuretta `Set value [m]`. Uusi arvo kirjoitetaan vastaavalla tavalla kuin MDA-version suora nopeusohje.

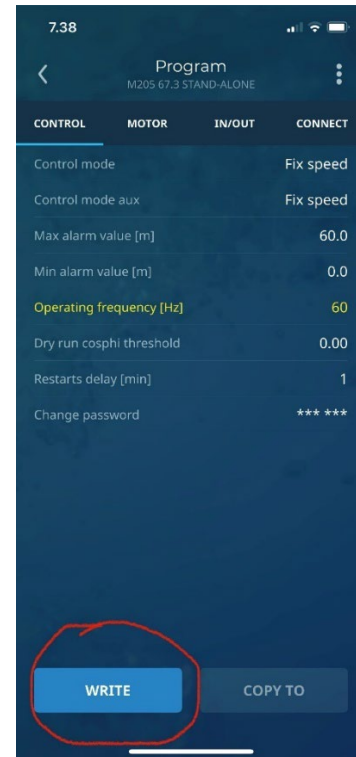
Suora nopeusohjetta ja PI-säätimen asetusarvoa on mahdollista muuttaa pysäyttämättä pumppua. Lue 5.4 Säättävät ja valitse pumppuasi koskeva säätötapa.



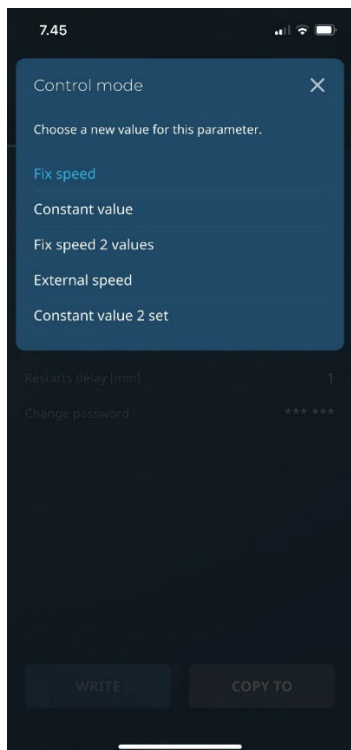
*Program-valikko*



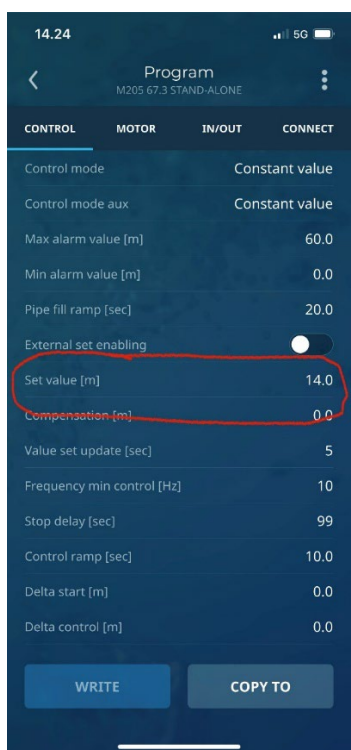
*Uuden taajuusohjeen asettaminen*



*Muutetun arvon tallentaminen*



*Käyttötavan muuttaminen*



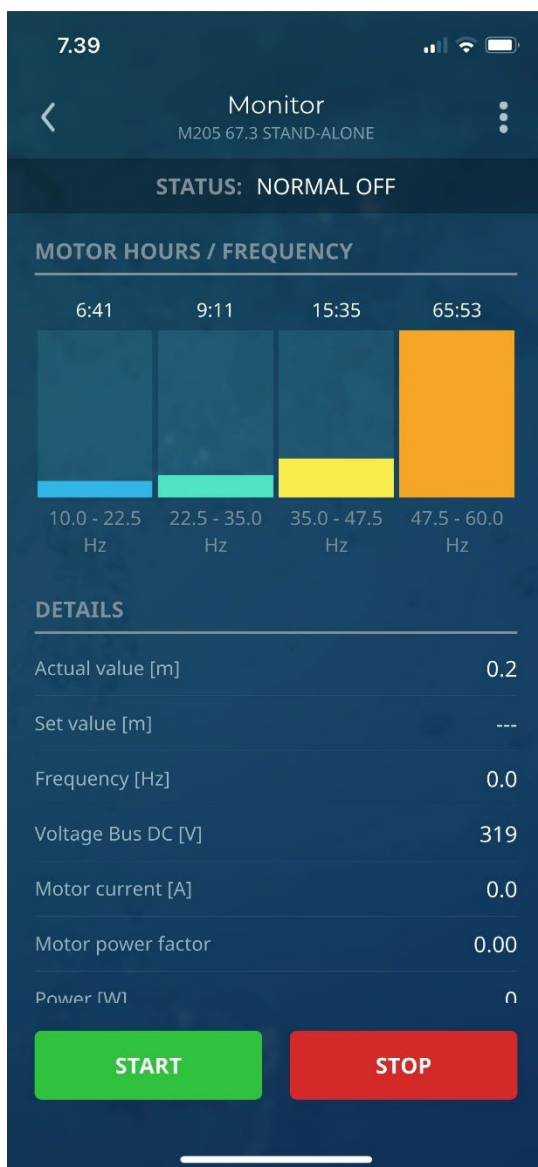
*PI-säätimen asetusarvon muuttaminen*

### 8.8.4 Pumpun ja moottorin valvonta

Mobiilisovelluksella voi valvoa pumpun ja sähkömoottorin oloarvoja sekä seurata aktiivisia hälytyksiä. Pumpun ollessa pysäytettynä paikallisesti tai mobiilisovelluksesta, näkyy `STATUS`-rivillä `NORMAL OFF`. Pumpun käydessä `STATUS` on `RUN`.

Mikäli automatiikan käyntilupa (IN1) on pois päältä, näkyy `STATUS`-rivillä `DIGITAL INPUT ACTIVE`. Lisäksi Monitor-valikon pohjalla näkyy aktiivisena hälytys `W02`.

Mikäli pumppuun on kytketty painelähtetimet, näkyy oloarvo kohdassa `Actual value [m]` ja asetusarvo kohdassa `Set value [m]`. Mikäli asetusarvon kohdalla on kolme viivaa, pumpun käyttötapa ei huomioi mitattua oloarvoa, vaan toimii muun ohjeen mukaan.





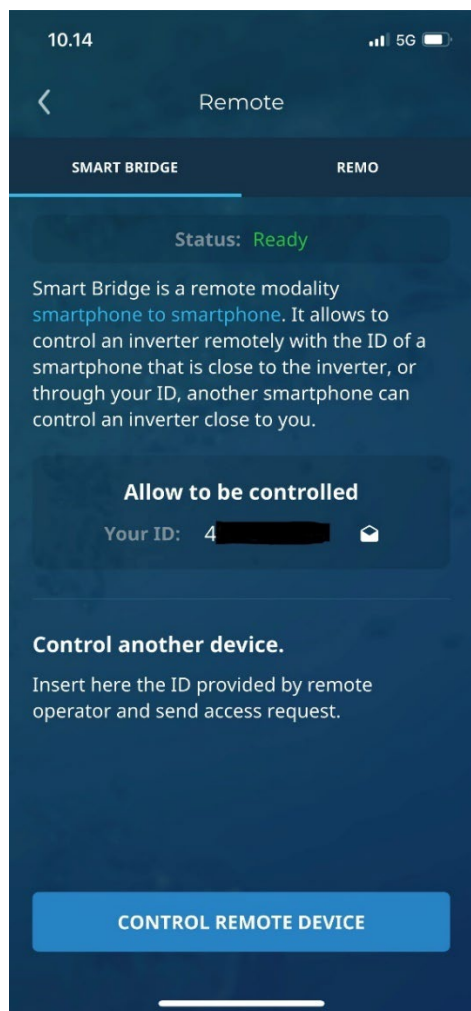
### 8.8.5 Etäkäyttö

MD-sarjan pumppuja voidaan valvoa ja käyttää etäyhteydellä. Tällöin paikallisen käyttäjän on oltava mobiilisovelluksella yhteydessä etäkäytettävään laitteeseen. Paikallinen käyttäjä siirtyy perusnäytön `REMOTE`-valikkoon ja valitsee etäkäyttäjän kertoman päätelaitteen mukaisesti joko `Smartbridge` (etäkäyttäjän mobiililaitteella) tai `REMO` (etäkäyttäjän PC:llä).

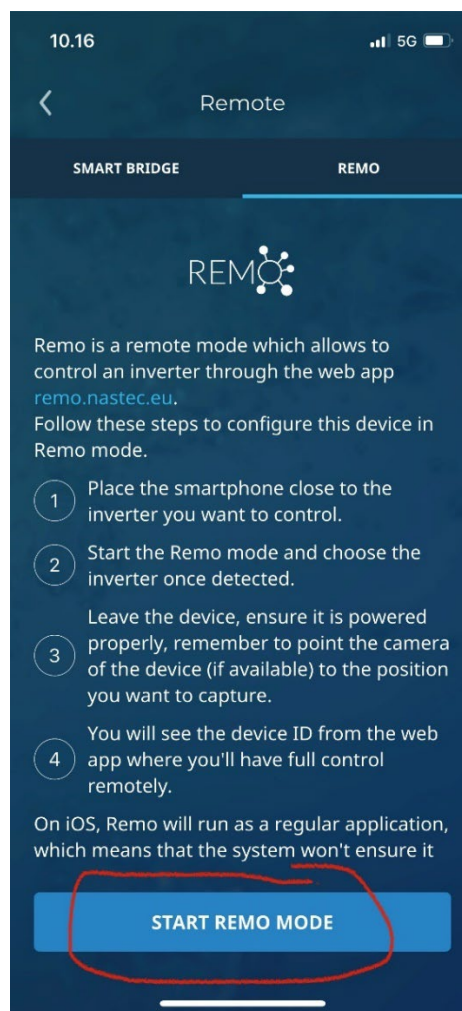
Smartbridgellä yhdistettäessä etäkäyttäjän tarvitsee 9-numeroisen ID:n. Tämä ID on laitekohtainen ja sitä ei tule jakaa julkisesti. Paikallisena käyttäjänä kerro ID etäkäyttäjälle puhelimesta tai viestillä, kun olet yhteydessä etäkäytettävään laitteeseen. Etäkäyttäjän näppäilee ID:n omaan laitteeseensa, jolloin paikallisen käyttäjän tulee hyväksyä etäkäytön aloittaminen. Etäkäyttö vaatii paikalliselta käyttäjältä internetyhteyden.

Remolla valitse `START REMO`, valitse yhdistettävä laite, yhdistä mobiilisovellus etäkäytettävään laitteeseen ja kerro etäkäyttäjälle laitteen nimi (esim. M205 67.3). Hyväksy REMO etäkäyttäjän pyytäessä etäyhteyttä.

**HUOMIO!** Paikallisen käyttäjän tulee olla koko etäkäytön ajan laitteen välittömässä läheisyydessä Bluetooth kantaman päässä mobiilisovellus auki. Muutoin etäyhteys katkeaa.



Smartbridge aloitusnäky



REMO aloitusnäky