



KC S II-PUMPUT



Asennus- ja käyttöohje

KC S II

KC SS II

KC SU II

KC SC II

KC SAS II

KC SASS II

KC SASC II

Tuotteen EU-standardienmukaisuus:

- Konedirektiivi (2006/42/EY).
Standardi(t): EN 809;
- Pienjännitedirektiivi (2014/35/EU).
Standardi(t): EN 60335-1; EN 60335-2-51;
- Sähkömagneettinen yhteensopivuus (2014/30/EU)
Standardi(t): EN 55014-1; EN 55014-2; EN 61000-3-2; EN 61000-3-3;
- Ekologisen suunnittelun direktiivi (2009/125/EY)
Standardi(t): EN 16297-1:2012;
- Kiertovesipumput: Komission asetus nro 641/2009.
Katso EEl tyyppikilvestä.
Standardi(t): EN 16297-1:2012; EN 16297-2:2012;

Asennus- ja käyttöohje

SISÄLTÖ

1	Yleistietoja.....	4
1.1	Käyttötarkoitus	4
1.2	Pumpun tyyppimerkintä	5
1.3	Pumpun huolto, varaosat ja käytöstä poistaminen.....	5
2	Turvallisuus	5
3	Tekniset tiedot	5
3.1	Standardit ja suojuokitukset	5
3.2	Pumpattava aine.....	6
3.3	Lämpötilat ja ympäristön kosteus	6
3.4	Sähköiset tiedot.....	7
4	Pumpun asennus.....	10
4.1	Asennus putkistoon	10
4.2	Sähköasennus	11
4.3	KytKentäohjeet	11
5	Asetukset ja käyttö.....	12
5.1	Ohjaus ja toiminnot	12
5.2	Käyttö	18
6	Viat ja vianetsintä.....	19

Pumppukäyrät ovat käyttöohjeen lopussa.

Oikeus muutoksiin pidätetään!

Käyttöohjeessa käytettävät symbolit:

Varoitus:



Varoimenpiteet, joiden laiminlyönti voi johtaa henkilövahinkoon ja laitevaurioon

Huomaa:



Pumpun käsittelyä helpottavia vihjeitä.

1 YLEISTIETOJA

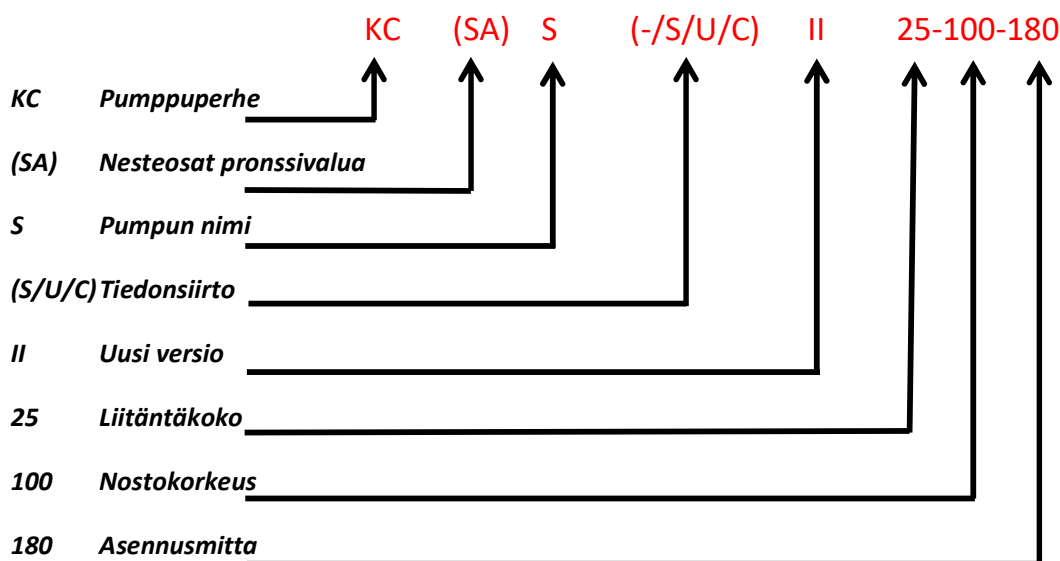
1.1 KÄYTTÖTARKOITUS

KC (Kolmeks Circulator)-kiertovesipumput on tarkoitettu nestemäisen väliaineen siirtoon vesikiertoisissa lämmitysjärjestelmissä sekä ilmastointi- ja ilmanvaihtojärjestelmissä. Ne on suunniteltu käytettäväksi yhden pumpun järjestelmänä, joiden nopeutta säädetään elektronisesti. Pumppu mittaa jatkuvasti painetta ja virtaamaa ja säättää nopeuden asetetun säätötavan mukaisesti. Saatavana on neljä malliversiota, jotka eroavat tiedonsiirto-ominaisuuksiltaan.

Toiminnot, KC (SA) S II				
	-	S	U	C
Käyntiin/seis-tulo	x	✓	✓	✓
Relelähtö	x	✓	2x	2x
Maks./min.-tulo	x	x	✓	✓
0-10V tulo	x	x	✓	✓
4-20 mA tulo	x	x	x	✓
PWM-tulo	x	x	x	✓
Modbus (RS485 tai TCP/IP)	x	x	x	✓
Bacnet	x	x	x	✓
Web-palvelin	x	x	x	✓

Peruspumppu voidaan päivittää S-moduulilla ja U-pumppu C-moduulilla. C-päivitystä varten on erilliset ohjeet.

1.2 PUMPUN TYYPPIMERKINTÄ



1.3 PUMPUN HUOLTO, VARAOSAT JA KÄYTÖSTÄ POISTAMINEN

Pumput on suunniteltu toimimaan ilman huoltoa vuosien ajan. Varaosia on saatavana vähintään 3 vuoden ajan takuuajan umpeutumisen jälkeen. Pumppu ja sen osat on hävitettävä ympäristöystävällisellä tavalla. Käytä jätteenkeruupalveluja; ellei tämä ole mahdollista, ota yhteys lähimpään KOLMEKS-pumppujen huoltoon tai valtuutettuun huoltoliikkeeseen.

2 TURVALLISUUS

Lue nämä ohjeet huolellisesti ennen pumpun asennusta tai käyttöä. Niiden tarkoitus on auttaa sinua asennuksessa, käytössä ja huollossa sekä parantaa turvallisuuttasi. Asennuksessa on aina noudatettava paikallisia standardeja ja direktiivejä. Pumppuja saa huoltaa vain ammattitaitoinen henkilöstö.

Käyttöohjeen noudattamatta jättäminen voi johtaa tuotteen vaurioitumiseen tai henkilövahinkoon ja mitätöidä takuun. Takaamme turvallisen toiminnan vain, jos pumppu asennetaan, sitä käytetään ja huolletaan tämän ohjeen mukaisesti.

3 TEKNISET TIEDOT

3.1 STANDARDIT JA SUOJALUOKITUKSET

Pumput on valmistettu seuraavien standardien ja suojaluokitusten mukaisesti:

Kotelointiluokka:	Eristysluokka:	Moottorinsuoja:
IP44	F	Terminen - integroitu
Asennustiedot		
Pumppumalli	Nimellispaine	Asennusväli [mm]
KC (SA) S (-/S/U/C) II 25-60	Sama nesteosa PN6 ja PN10	180
KC (SA) S (-/S/U/C) II 25-100		180
KC (SA) S (-/S/U/C) II 25-120		180
KC (SA) S (-/S/U/C) II 32-120		180

3.2 PUMPATTAVA AINE

Pumpattavan aineen tulee olla vain puhdasta vettä tai keskuslämmitysjärjestelmään soveltuvaa puhtaan veden ja glykolin seosta. Veden on täytettävä standardin VDI 2035 laatuvaatimukset. Neste ei saa sisältää syövyttäviä tai räjähtäviä lisäaineita, mineraaliöljyseoksia tai kiinteitä tai kuitumaisia hiukkasia. Pumppua ei saa käyttää syttyvien, räjähtävien nesteiden pumppaamiseen eikä räjähdysriskissä ympäristössä.

KC SAS II on suunniteltu yksinomaan lämpimän käyttöveden pumppaamiseen.

Pumpun kestopagneettiroottori on altis sen pinnalle kertyville magneettihiukkasille (magneetti), mikä voi johtaa laakereiden ja roottorikotelon hankautumiseen tai jopa roottorin jumittumiseen. Vaikka pumppu on rakennettu siten, että magneettisten hiukkasten vaikutus on minimoitu, laakereiden, roottorikotelon ja jumittuneen roottorin vikaantumiset eivät oikeuta takuuvaatimuksiin.

Pumpun magneetiinkestävyuden parantamiseksi suosittelemme magneettiisuodattimen (SpiroTrap Magnet, Kolmeks Oy) käyttöä.

3.3 LÄMPÖTILAT JA YMPÄRISTÖN KOSTEUS

Ympäristön ja nesteen sallittu lämpötila:			
Ympäristön lämpötila [°C]	Nesteen lämpötila [°C]		Ilman suhteellinen kosteus
	min.	maks.	
Maks. 25	2	110	
30	2	100	
35	2	90	< 95 %
40	2	80	



- Nesteen lämpötilan tulee olla korkeampi tai sama kuin ympäristön lämpötila, jotta pumpun pinnalle ei muodostu kondenssivettä.



- Suositeltujen olosuhteiden vastainen käyttö voi lyhentää pumpun käyttöikää ja mitätöidä takuun.
- **KC SAS II:n maks. ympäristölämpötila on 40 °C ja nesteen lämpötila-alue on +2 °C...+65 °C.**

3.4 SÄHKÖISET TIEDOT

3.4.1 KÄYTTÖJÄNNITE

Sähköiset ominaisuudet				
Pumppu	Nimellisjännite	Nimellisteho [W]	Nimellisvirta (I _{maks.}) [A]	Käynnistys
KC S II (-S/U/C) xx/40	230 V AC ± 15 %, 47-63 Hz	60	0,5	
KC S II (-S/U/C) xx/60	Pumput voivat toimia	90	0,75	Sisäinen
KC S II (-S/U/C) xx/80	alemmalla jännitteellä	140	1,15	käynnistin
KC S II (-S/U/C) xx/100	rajoitetulla teholla	180	1,5	
KC S II (-S/U/C) xx/120	($P = I_{max} \cdot U$)	180	1,55	

3.4.2 TULOJEN, LÄHTÖJEN JA TIEDONSIIRRON SÄHKÖISET SPESIFIKAATIOT

Tulot, lähdöt ja tiedonsiirtotoiminnot selostetaan luvussa 5 Asetukset ja käyttö. Kaikkia toimintoja ei ole kaikissa malliversioissa!

3.4.2.1 DIGITAALINEN TULO (RUN, 0V)

Vain malliversiossa KC (SA)S(S/U) II.

Sähköiset ominaisuudet	
Suljetun piirin maks. resistanssi	100 Ω



- Tähän tuloon voidaan kytkeä vain potentiaalivapaa kosketin.

3.4.2.2 ANALOGISET TULOT JA LÄHDÖT (SET1, SET2, SET3)

Vain malliversiossa KC S(U/C) II.

Liitäntöjä voidaan käyttää joko tuloina tai lähtöinä, asetusten mukaan. Pumpussa on 3 liitintä: SET1, SET2 ja SET3.

Sähköiset ominaisuudet		
Tulojännite	-1...32 V DC	Käytettäessä tulona.
Lähtöjännite	0-12 V DC	Käytettäessä lähtönä. Yksittäisen lähdön kuormitus maks. 5 mA.
Ottoimpedanssi	Moduuli U: ~ 50 kΩ	Avoimen piirin tunnistus – lähteen maks. antoimpedanssi < 50 kΩ
	Moduuli C: ~ 100 kΩ	0,5 mA lisäkuormitus useimmissa kokoonpanoissa.
Virtaotto	0-33 mA	Yhteinen otto COM-potentiaalissa, jos käytetään lähtönä.
Galvaaninen erotus		Jännite 4 kV 1 s asti, 275 V jatkuvana.

3.4.2.3 RELELÄHTÖ

Vain malliversiossa KC (SA)S(S/U/C) II.

Sähköiset ominaisuudet	
Nimellisvirta	3 A
Maksimijännite	250 VAC, 30 VDC
Suurin teho	300 VA

3.4.2.4 ETHERNET

Vain malliversiossa KC (SA)SC II.

Sähköiset ominaisuudet	
Liitin	RJ-45, 10BASE-T, 10 Mbit/s.
Palvelut	-Web-palvelin (portti 80) -Ohjelmapäivitykset web-rajapinnan kautta. - Modbus RTU TCP/IP:n kautta
Oletus IP-osoite	192.168.0.245
Ethernetin visuaalinen diagnostiikka	LED1 LED2 Vilkkuu hitaasti, jos moduuli on päällä. Palaa, kun yhteys on muodostettu.

3.4.2.5 MODBUS

Vain malliversiossa KC (SA)SC II.

Modbus-väylän tiedot		
Dataprotokolla	Modbus RTU	
Modbus-liitin	Ruuvittomat liittimet	2+1 nastaa. Katso C-moduulin käyttöohje.
Modbus-liitäntän tyyppi	RS-485	
Modbusin johdinjärjestys	2 johdinta + common	Johtimet: A, B ja COM (yhteinen). Katso C-moduulin käyttöohje.
Tiedonsiirron vastaanotin	Integroitu, 1/8 vakiokuormasta	Liitäntä joko passiivisilla jakajilla tai ketjutuksella.
Max. kaapelipituus	1200 m	Katso C-moduulin käyttöohje.
Slave-osoite	1-247	Oletus on 245, asetettavissa Modbusin kautta. Katso C-moduulin käyttöohje.
Väylän terminointi	Ei ole	Terminointia ei ole integroitu. Terminointi ei ole tarpeen hitailla nopeuksilla/lyhyillä etäisyyksillä. Muutoin väylä terminoidaan ulkoisesti molemmissa päissä.
Tuetut siirtonopeudet	1200, 2400, 4800, 9600, 19200, 38400 baudia	Asetettavissa Modbus-rekisterin kautta [oletus=19200].
Aloitusbitti	1	Kiinteä.
Databitit	8	Kiinteä.
Lopetusbitit	1 tai 2	Vähintään 1 lopetusbitti, enintään 2, kun pariteetti ei ole käytössä [oletus=1]
Pariteettibitti	Parillinen/pariton/ei mitään	[oletus=parillinen]
Modbusin visuaalinen diagnostiikka	LED2	Vilkuu keltaisena, kun tiedon vastaanotto tunnistetaan. Yhdistetty (TAI) Ethernetin ACT-toiminnon kanssa.
Modbus-laitteiden maksimimäärä	247	Rajoittava tekijä on Modbus-osoitteiden määrä, 247. 1/8 nimelliskuorma mahdollistaa 256 laitetta.
Modbus-paketin maksimikoko	256 tavua	Sis. osoite (1) ja CRC (2) -tavut.
Eristys	Yhteinen maa (COM) ja SET1, SET2 ja SET3.	Modbus jakaa yhteisen maan muiden signaalien kanssa.

4 PUMPUN ASENNUS

4.1 ASENNUS PUTKISTOON

Pumppu on asennettava putkilinjaan siten, että sähkömoottorin akseli tulee vaaka-asentoon (kuva 1) ja moottoriosia johonkin sallituista asennoista (kuva 2). Pumppupesän nuoli osoittaa veden virtaussuunnan. Jotta pumppu toimisi mahdollisimman pienellä tärinällä ja melulla, on suositeltavaa asentaa pumppu sellaiseen kohtaan, jossa putkilinjassa ei ole käyrää vähintään 5 D (D = putken nimellishalkaisija) matkalla pumppupesän kummallakaan puolella.

F-lisäliitteellä merkityt pumput asennetaan laipoilla; kaikki ruuvit on asennettava. Laipat on mitoitettu sekä nimellispaineluokan PN6 että PN10 putkistoihin. Laippojen yhdistelmärakenteen takia pumpun puolelle on asennettava aluslevyt.

Haluttu moottoriosan asento saadaan kääntämällä moottoriosaa pumppupesän suhteen (ks. Kuva 3). Jos pumppu on jo järjestelmässä nesteellä täytettynä, moottoriosan kiertämiseksi on ensin suljettava ennen pumppua ja sen jälkeen olevat venttiilit. Moottoriosia on kiinni pumppupesässä neljällä ruuvilla, joiden avaaminen mahdollistaa asennon muuttamisen. Ennen kuin kiinnität moottoriosan takaisin, kiinnitä erityistä huomiota pumppupesän ja moottoriosan välisen tiivisteeseen asentoon.

Pumpun ympäristön tulee olla kuiva ja tarkoituksenmukaisesti valaistu. Pumppu ei saa joutua suoraan kosketukseen muiden esineiden kanssa. Pumpun tiivisteet estävät pölyn ja hiukkasten pääsyn sisään IP-luokan mukaisesti. Varmista, että liitäntäkotelon kansi on asennettu ja että läpivientiholkkit on kiristetty tiiviiksi.

Pumpun käyttöiästä tulee mahdollisimman pitkä, kun sitä käytetään normaalissa huoneenlämpötilassa ja kohtuullisella nesteen lämpötilalla. Pitkäaikainen käyttö korkeissa lämpötiloissa voi aiheuttaa kulumista. Suuri teho ja korkeat lämpötilat nopeuttavat kulumista.

Ennen pumpun ensimmäistä käyttöä järjestelmä on täytettävä nesteellä ja ilmattava. Pumpun imupuolella on oltava esipaine, jotta se toimisi oikein. Ensimmäisellä käynnistyskerralla pumppu voi käydä äänekkäästi, kunnes se ilmastuu automaattisesti.



- Väärin tehdyt liitännät tai ylikuormitus voivat aiheuttaa pumpun pysähtymisen tai pysyvän vaurioitumisen.



- Pumput voivat olla raskaita. Pyydä tarvittaessa nostoapua.
- Pumppua ei saa käyttää sammutusjärjestelmän putkissa.
- Pumppua ei saa käyttää tukena hitsattaessa!
- Uudelleen koottaessa tiivisteiden tiiviys tulee varmistaa huolellisesti. Muuten vesi saattaa vaurioittaa pumpun sisäosia.
- Pumpun moottorikotelon ja pumppupesän välisen kanavan on jäätävä vapaaksi (sitä ei saa lämpöeristää); muuten jäähdytys ja kondenssiveden poistuminen saattavat häiriintyä (kuva 1).
- Kuuma neste voi aiheuttaa palovammoja! Myös moottori voi olla niin kuuma, että se aiheuttaa palovamman.

4.2 SÄHKÖASENNUS

Sähköliitäntä tehdään pumpun mukana toimitetulla liittimellä.

Merkinnät	Selostus
L	230 V AC, käyttöjännite
N	
PE	Suojamaa

Pumpussa on integroitu ylivirtavaroitus ja -suojaus, ylikuumentumissuoja ja perussuojaus ylijännitettä vastaan. Siksi ulkoista lämpösuojakytkintä ei tarvita. Liitäntäkaapeli tulee olla riittävästi mitoitettu nimellisteholle ja niiden tulee olla asianmukaisesti sulakesuojattuja. Maajohdon liitäntä on oleellisen tärkeä turvallisuuden kannalta. Se tulee kytkeä ensimmäisenä. Maadoitus on tarkoitettu vain pumpun suojaksi. Putket on maadoitettava erikseen.



- Pumpun kytkennän saa tehdä vain ammattitaitoinen henkilöstö.
- Liitäntäkaapelia kytkettäessä on varmistettava, että se ei joudu kosketuksiin laitteen pinnan kanssa korkean lämpötilan takia.
- 8-vuotiaat ja sitä vanhemmat lapset sekä henkilöt, joiden fyysinen tai psyykinen toimintakyky tai aistit ovat heikentyneet tai joilla ei ole riittävästi kokemusta ja tietoja, saavat käyttää laitetta vain valvonnan alaisina ja kun he saavat ohjeet laitteen turvallisesta käytöstä ja ymmärtävät käyttöön liittyvät vaarat.
- Älä päästä lapsia leikkimään laitteella.
- Lapset eivät saa puhdistaa tai huoltaa laitetta ilman valvontaa.

4.3 KYTKENTÄOHJEET

4.3.1 DIGITAALISET/ANALOGISET TULOT/LÄHDÖT, RELELÄHTÖ, MODBUS (RS-485)

Sähköiset ominaisuudet	
Poikkipinta-ala (CS)	0,33–2,08 mm ² (14–22 AWG)
Kuorintapituus (SL)	7,5–8,5 mm

Lisätietoja on kuvassa 4.

4.3.2 ETHERNET, MODBUS

Vain malliversiossa KC (SA)C II. Tarkemmat tiedot löytyvät C-moduulin käyttöohjeesta (1.1 Käyttötavat).

5 ASETUKSET JA KÄYTTÖ

5.1 OHJAUS JA TOIMINNOT

Kaikissa pumppuissa:

- Näyttöpaneeli – ohjaa pumppua ja näyttää pumpun säätötavat, parametrit ja päällä/pois päältä -tila.

Malliversiossa **KC (SA)SS II**:

- Digitaalinen tulo RUN – pumpun käynnistämiseen/pysäyttämiseen.
- Relelähtö – ilmaisee pumpun tilan.

Malliversiossa **KC SU II**:

- Digitaaliset tulot: RUN – pumpun käynnistämiseen/pysäyttämiseen, MAX pumpun käyttämiseen suurimmalla nostokorkeudella tai maksiminopeudella (MAX-tulo toimii vain yhdessä RUN-tulon kanssa – katso prioriteetit!), MIN pumpun käyttämiseen pienimmällä nostokorkeudella tai miniminopeudella.
- 0–10 V analoginen tulo toimintapisteen muuttamiseen.
- Kaksi relelähtöä – ilmaisevat pumpun tilan.

Malliversiossa **KC (SA)SC II**:

- 10-asentoisella kytkimellä voidaan muuttaa relelähtöä, analogisia tuloja/lähtöjä sekä nollata pumpun tiedonsiirtoasetukset.
- Analogiset tulot – mahdollistavat pumpun ohjauksen (käynnistys, pysäytys, max. käyrä, min. käyrä, 0-10 V, 4–20 mA jne.).
- Analogiset lähdöt – niiden avulla voidaan lukea pumpun toimintatiedot (viat, nopeus, säätötapa, virtaama, nostokorkeus).
- Kaksi relelähtöä – ilmaisevat pumpun tilan.
- Ethernet-liitäntä – mahdollistaa pumpun kaikkien toimintojen ja asetusten hallinnan (pumpun muuttajat, digitaaliset tulot, vikaloki).
- Modbus-liitäntä mahdollistaa kaikkien parametrien ja asetusten lukemisen (pumpun muuttajat, analogiset tulot/lähdöt, vikaloki).

Pumpun toimintaan vaikutetaan useilla signaaleilla. Tästä syystä asetuksilla on eri prioriteetteja alla olevan taulukon mukaisesti. Jos kaksi tai useampia toimintoja on aktiivisena samanaikaisesti, etusija on toiminnolla, jolla on korkeampi prioriteetti.

Prioriteetti	Pumpun ohjauspaneeli ja Ethernet-asetukset	Ulkoiset signaalit ¹	Modbus-ohjaus
1	Seis (OFF)		
2	Yötila aktiivinen ²		
3	Maks. nopeus (Hi)		
4		Minimikäyrä	
5		Seis (RUN ei aktiivinen)	
6		Maks. nopeus (Hi) ³	Seis
7			Toimintapiste
8		Toimintapiste	
9	Toimintapiste		

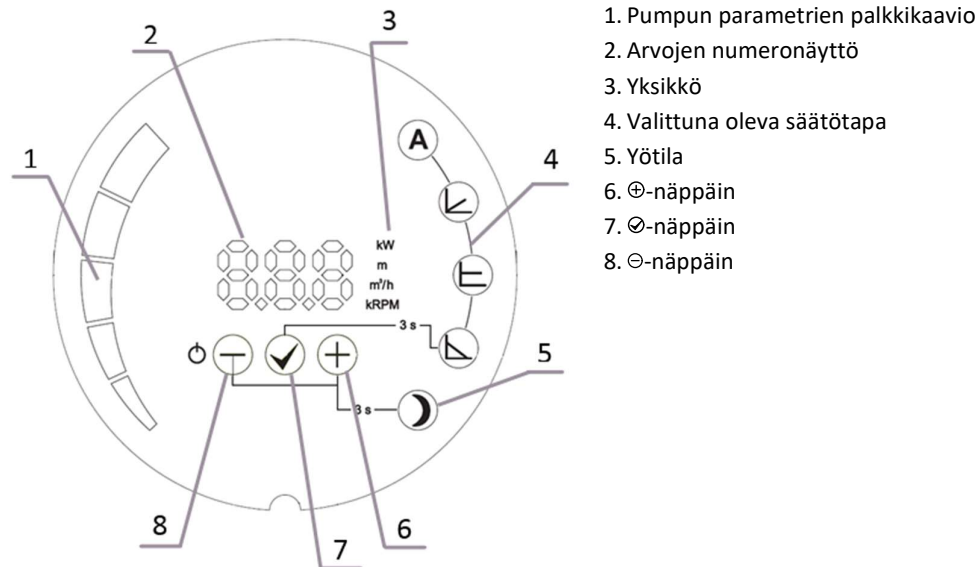
¹ Kaikki tulot eivät ole käytettävissä kaikissa käyttötavoissa.

² Yötilassa ulkoiset signaalit ja Modbus-pysäytysignaali aktivoituvat. Mahdollisten sekaannusten välttämiseksi emme suosittele yötilan käyttöä samaan aikaan ulkoisten signaalien kanssa.

³ Ei käytettävissä Modbus-tiedonsiirron kanssa.

5.1.1 NÄYTTÖPANEELI

Voit ohjata pumppua näyttöpaneelistä, joka kertoo pumpun säätötavat, päällä/pois päältä -tilan, pumpun parametrit ja vikailmoitukset. Katso pumpun säätötavat kappaleesta 5.2 Käyttö.



5.1.1.1 NÄPPÄINTOIMINNOT

⊖-näppäin

Lyhyt painallus:

- Parametrien vieritys alaspäin, kun et ole muuttamassa asetusarvoja.
- Säätötapojen vieritys alaspäin, kun säätötavan valinta on valittuna.
- Parametrien muuttaminen alaspäin, kun olet asettamassa asetusarvoja.

Pitkä painallus:

- 3 sekuntia yhdessä ⊕ kanssa kytkee yötilan päälle.
- 3 sekuntia yhdessä ⊗ kanssa lukitsee pumpun nykyisen toiminnon.
- 5 sekuntia kytkee pumpun pois päältä.
- 5 sekuntia yhdessä ⊗ ja ⊕ kanssa palauttaa pumpun tehdasasetukset.

⊗-näppäin

Lyhyt painallus:

- Vahvistaa juuri valitun säätötavat ja asetusarvot.

Pitkä painallus:

- 3 sekuntia säätötavan valitsemiseksi.
- 3 sekuntia yhdessä ⊖ kanssa lukitsee pumpun nykyisen toiminnon.
- 5 sekuntia yhdessä ⊖ ja ⊕ kanssa palauttaa pumpun tehdasasetukset.

⊕-näppäin

Lyhyt painallus:

- Parametrien vieritys ylöspäin, kun et ole muuttamassa asetusarvoja.
- Säädetötapojen vieritys ylöspäin, kun säädetötavan valinta on valittuna.
- Parametrien muuttaminen ylöspäin, kun olet asettamassa asetusarvoja.

Pitkä painallus:

- 3 sekuntia yhdessä ⊖ kanssa kytkee yötilan päälle.
- 5 sekuntia yhdessä ⊖ ja ⊗ kanssa palauttaa pumpun tehdasetukset.

5.1.1.2 KYTKEMINEN PÄÄLLE JA POIS PÄÄLTÄ

Ensimmäisellä käynnistyskerralla pumpu toimii tehdasetuksena automaattisäädöllä.

Seuraavissa käynnistyksissä pumpu toimii viimeisillä asetuksilla, jotka olivat asetettuna ennen pysäyttämistä.

Pysäytä pumpu pitämällä ⊖ painettuna 5 sekunnin ajan, kunnes näytölle tulee OFF. Kun pumpu on pysäytetty, numeronäytössä lukee OFF.

Käynnistä pumpu painamalla ⊖ lyhyesti.

5.1.1.3 PUMPUN TILAT JA PARAMETRIT

Vaihtaaksesi tilasta toiseen pidä ⊗ painettuna 3 sekunnin ajan ja valitse sitten haluamasi tila ⊕ tai ⊖ -näppäimellä. Vahvasta valinta painamalla ⊗.

Tilan vahvistamisen jälkeen parametrit, jotka voidaan asettaa, näkyvät vilkkuvina (paitsi automaattitilassa). Aseta tarvittaessa parametrin arvo ⊕ ja ⊖ -näppäimillä, vahvasta asetus painamalla ⊗, tai paina ⊗ parametrin hyväksymiseksi.

Voit vierittää tilan parametreja ⊕ ja ⊖ -näppäimillä. Voit valita säädettävän parametrin (katso kunkin tilan kohdalta) painamalla ⊗ ja asettaa haluamasi arvon ⊕ ja ⊖ -näppäimillä. Vahvasta valittu arvo painamalla ⊗.

5.1.1.4 PUMPUN TOIMINNAN LUKITSEMINEN

Lukitaksesi pumpun nykyisen tilan ja asetukset tai vapauttaaksesi lukituksen pidä ⊖ ja ⊗ painettuna 3 sekunnin ajan. Pumpun ollessa lukittuna on mahdollista käynnistää ja pysäyttää pumpu, selata parametreja ja palauttaa pumpun tehdasetukset, mikä myös vapauttaa pumpun lukituksen.

5.1.2 RELELÄHTÖ

Relelähdön konfigurointi on mahdollista vain malliversiossa KC (SA)SC II.

Konfigurointi	S-moduuli	U-moduuli	C-moduuli	Toiminnan kuvaus
Vika (virhe)		Oletus releelle 2	Oletus releelle 2	Rele on aktiivinen vain, kun pumppu on käynnistetty ja virhetilanne on päällä.
Valmis	Oletusarvo	Oletus releelle 1	Oletus releelle 1	Rele on aktiivinen, kun pumppu on käynnistetty eikä virhetilannetta ole. Rele deaktivoituu, jos ilmenee virhetilanne.
Käynti				Rele on aktiivinen, kun pumppu on käynnistetty ja käynnissä. Rele deaktivoituu, jos pumppu pysähtyy tai ilmenee virhetilanne.
Ei toimintoa				Rele on aina deaktivoituna.
Aina päällä				Rele aktiivinen

Rele aktiivinen



Rele deaktivoitu



5.1.3 DIGITAALINEN TULO

Tulot	Toiminnan kuvaus
RUN	Kun RUN-tulo kytketään COM/0V:iin – pumppu käynnistyy.
MAX	Kun MAX-tulo kytketään COM/0V:iin – pumppu toimii suurimmalla nostokorkeudella tai maksiminopeudella.
MIN	Kun MIN-tulo kytketään COM/0V:iin – pumppu toimii pienimmällä nostokorkeudella tai miniminopeudella.



- MAX-tulo on käytössä vain, kun RUN on kytkettynä – tarkasta prioriteetit.
- MAX- ja MIN-tulot poistetaan käytöstä kaksoispumpputilassa.

5.1.4 ANALOGINEN TULO/LÄHTÖ (SET1, SET2, SET3)

Vain malliversiossa KC (SA)S(U/C) II.

U-version pumpeissa on yksi analoginen 0-10V tulo:

Tulo/lähtö	Toiminnan kuvaus
+	Analogisen tulon koskettimet – toiminta: <ul style="list-style-type: none"> • 0V-1V=OFF • 1V-2V=hystereesi • 2V-3V= minimikorkeus tai miniminopeus • 3V-10V=lineaarinen säätö maksiminostokorkeuteen tai maksiminopeuteen • Analogisen jännitesyötön suurin antoresistanssi < 5kΩ
-	

C-version pumpussa on kolme analogista tuloa/lähtöä eri toiminnoilla. Ne voidaan konfiguroida web-rajapinnan (sivu "pump") tai Modbus-väylän kautta.

Tulo/lähtö	Toiminta	Toiminnan kuvaus
SET1	Run [oletus - tila 1]	Pumpun kytkeminen päälle/pois päältä. Oletuksena aktivoituu kytkettäessä SET3:een.
SET2	MAX II/Min [oletus - tila 1]	Aseta pumppu MAX. II. asetuksiin, kun SET1 on aktiivinen ja min. asetuksiin, kun SET1 ei ole aktiivinen.
SET3	FB [oletus - tila 1]	10 V jännitelähtö, jota käytetään SET1:n ja SET2:n aktivoimiseen kytkemällä ne SET3:een.

5.1.5 10-ASENTOINEN KYTKIN

Vain malliversiossa KC (SA)SC II. Liitäntäkotelossa on kierrettävä tilanvalintakytkin. Sitä voidaan kiertää asettamalla ruuvitaltta varoen nuolen kohdalle ja kiertämällä kytkin haluttuun asetukseen.

Kytkimen asetus tulee voimaan, kun pumppu kytkeytyy päälle! Lisätietoja eri tiloista löytyy tiedonsiirron ohjekirjasta.

Tilakytkimen asento	Toiminta	Kuvaus
0	Vapaa konfigurointi	Liitännän toiminnot konfiguroidaan Ethernet-rajapinnan kautta.
1	Tila 1	SET1 = RUN-tulo SET2 = MAX-tulo SET3 = FB (10,5 V) lähtö, käytetään syöttämään RUN- ja MAX-tuloja. Myös ulkoista jännitelähdettä voidaan käyttää. RS-485 = Modbus-liitäntä.
2	Tila 2	SET1 = RUN-tulo SET2 = SPEED-tulo SET3 = FB (10,5 V) lähtö, käytetään syöttämään RUN- ja MAX-tuloja. Myös ulkoista 5–24 V jännitelähdettä voidaan käyttää. RS-485 = Modbus-rajapinta
3..5	Varattu	Varattu tulevaan tai asiakaskohtaiseen käyttöön.
6	Näytä releen konfigurointi	LED1 ja LED2 näyttävät releen konfiguroinnin.
7	Muuta releen konfigurointi	Releen konfigurointi kasvaa (0->1, 1->2, 2->0), kun virta kytketään päälle. LED1 ja LED2 näyttävät releen nykyisen konfiguroinnin.
8	Kaksoispumpun tehdasetukset	Sama kuin Tila 9, poikkeuksena: moduulin IP-osoitteen asetus on 192.168.0.246 Kaksoispumpun IP-osoitteen asetus on 192.168.0.245 Tämä tila palauttaa tiedonsiirto-rajapinnan oletusarvot. Tärkein tavoite on palauttaa oletusasetukset.
9	Tehdasasetukset	HUOMAA: <ul style="list-style-type: none"> Irrota kaikki SET1-, SET2- ja SET3-liitännät käyttäessäsi tätä tilaa säätimen vaurioitumisen estämiseksi. SET1, SET2, SET3 antavat testijännitteet järjestyksessä 10 V, 7 V ja 5 V. RS-485-porttia ohjataan aktiivisesti. Rele vaihtaa asentoa. Tätä käytetään testaustarkoituksiin. Suosittellemme irrottamaan kaikki moduulin johtimet estääksesi mahdolliset haitat ulkoisille säätimille.

5.1.6 ETHERNET

Vain malliversiossa KC (SA)SC II.

Pumpussa on integroitu web-palvelin, jonka avulla pääset suoraan pumppuusi olemassa olevan Ethernet-yhteyden kautta. Pumpun oletusosoite on "nmtump/" tai 192.168.0.245/

Web-palvelin käyttää HTML-sivuja seuraaviin asetuksiin/tietojen näyttämiseen:

- Sääötavan asetukset.
- Sääötöparametrit (teho, kierrosluku, nostokorkeus, virtaama).
- Releen asetukset.
- Ulkoisten ohjaustulojen asetukset.
- Aktiiviset viat ja vikaloki.
- Pumpun tilastot (tehonkulutus, käyntiaika jne.).

5.1.7 MODBUS

Vain malliversiossa KC (SA)SC II. (Tarkka kuvaus on C-moduulin käyttöoppaassa, joka löytyy osoitteesta <https://kolmeks.com/tuote/kc-pumput-s-ii-sarja/>)

Pumpussa on integroitu Modbus client, jonka kautta pääset pumpun tietoihin RS 485 -standardin tai ETHERNET (TCP/IP):n kautta.

Modbusin kautta voidaan säätää seuraavat asetukset ja katsoa seuraavia tietoja:

- Sääötavan asetukset.
- Sääötöparametrit (teho, kierrosluku, nostokorkeus, virtaama).
- Releen asetukset.
- Ulkoisten ohjaustulojen asetukset.
- Aktiiviset viat ja vikaloki.
- Pumpun tilastot (tehonkulutus, käyntiaika jne.).

5.1.8 PUMPUN TEHDASASETUSTEN PALAUTTAMINEN

Palauttaaksesi pumpun tehdasasetukset pidä kaikkia kolmea näppäintä painettuna 5 sekunnin ajan. Näin pumppu siirtyy automaattisäätöön, poistaa edelliset nostokorkeus- ja tehoasetukset ja vapauttaa pumpun käyttöasetuksien lukituksen (jos lukittuna).

Tiedonsiirtomodulin resetointi vaatii seuraavat vaiheet:

1. Katkaise pumpusta virta.
2. Aseta 10-asentoinen kytkin numeroon 9⁴ (tai 8 kaksoispumpun vasemmalle pumpulle).
3. Kytke pumppu päälle ja uudelleen pois päältä.
4. Aseta 10-asentoinen kytkin numeroon 1.
5. Kytke pumppu päälle.

Tiedonsiirtomodulin tehdasasetukset on nyt palautettu.

⁴ Tämä asettaa myös kaksoispumpun oikeanpuoleisen pumpun.

5.2 KÄYTTÖ

Pumppu voi toimia viidellä eri säätötavalla. Pumppu voidaan asettaa edullisimmalle säätötavalle riippuen järjestelmästä, jossa pumppua käytetään.

Pumpun säätötavat:

- Automaattitila (tehdasasetus)
- Suhteellinen paine
- Vakiopaine
- Vakionopeus
- Yhdistetty tila (kaikki säätötavan ilmaisimet pois päältä) – vain malliversiossa KC (SA)SC II.



Automaattitila

Automaattitilassa pumppu asettaa käyttöpaineen automaattisesti nestejärjestelmän mukaan. Tällöin pumppu etsii itse optimaalisen toimintapisteen.

Tämä on suositeltava asetus useimpiin järjestelmiin.

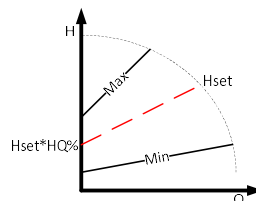
Parametreja ei voi asettaa; niitä voi vain selata.



Suhteellinen paine

Pumppu pitää paineen suhteessa hetkelliseen virtaamaan. Paine on sama kuin asetettu paine (kuvassa Hset) maksimiteholla; 0-virtaamalla se on sama kuin HQ % (oletus 50 %, HQ % voidaan asettaa pumpun verkkosivulla) asetuspaineesta. Tällä välillä paine muuttuu lineaarisesti suhteessa virtaamaan.

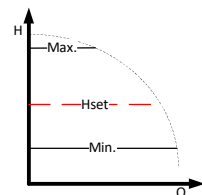
Säätötavassa voidaan asettaa vain pumpun paine (kuvassa Hset). Muita asetuksia voi vain selata vierittämällä.



Vakiopaine

Pumppu pitää asetetun paineen (kuvassa Hset) nollavirtaamasta maksimitehoon, jossa paine alkaa laskea.

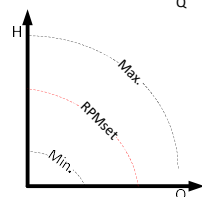
Vakiopainesäädössä voidaan asettaa vain paine (kuvassa Hset), jonka pumppu ylläpitää. Muita asetuksia voi vain selata vierittämällä.



Vakionopeus

Pumppu toimii asetetulla nopeudella (kuvassa RPMset).

Säätämättömässä tilassa voidaan asettaa vain pumpun kierrosluku. Muita asetuksia voi vain selata vierittämällä.



Yhdistetty tila

Useita rajoja voidaan säätää vain web-rajapinnan kautta. Mikään muista säätötavoista ei ole käytössä.



Yötila

Kun pumppu on yötilassa, se vaihtaa automaattisesti valitun säätötavan ja yötilan välillä. Vaihto tapahtuu nesteen lämpötilan perusteella. Yötilassa sen kuvake syttyy ja pumppu käy valitulla säätötavalla. Kun pumpun anturi mittaa nesteen lämpötilan laskun 15–20 °C (2 tunnin sisällä), kuvake alkaa vilkkua ja pumppu vaihtaa yötilaan. Kun nesteen lämpötila nousee, vilkkuminen loppuu ja pumppu palaa aiemmin valittuun säätötapaan.

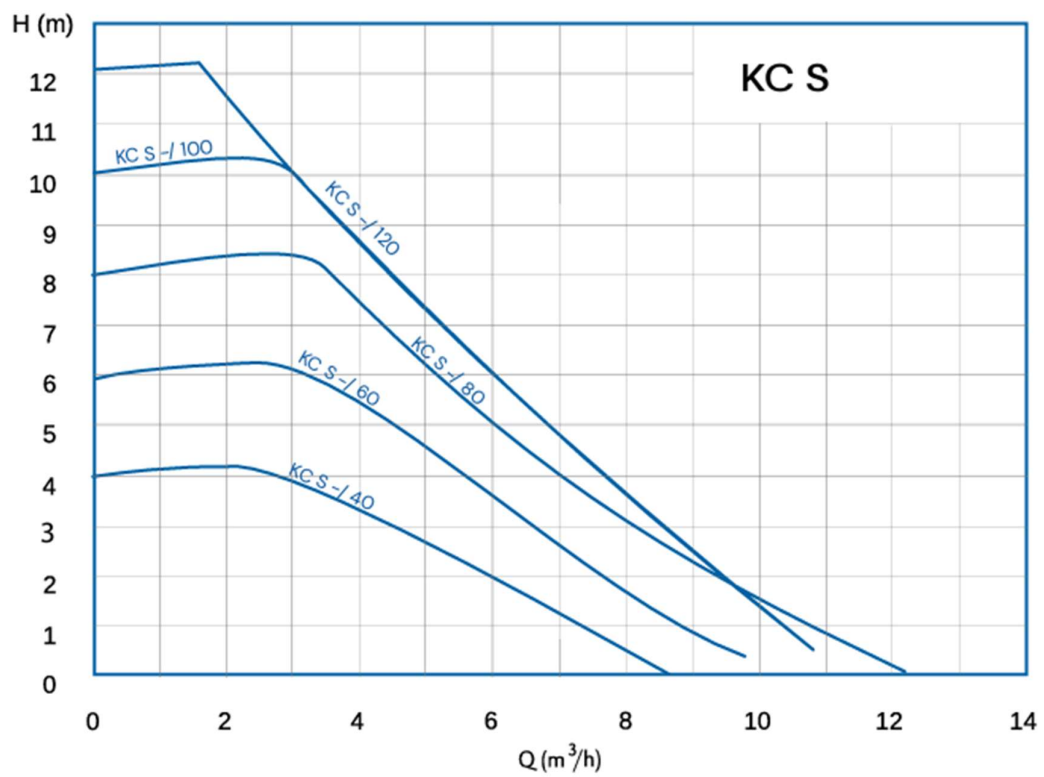
Yötilaa voidaan käyttää vain muiden säätötapojen täydennyksenä. Se ei voi toimia yksinään.

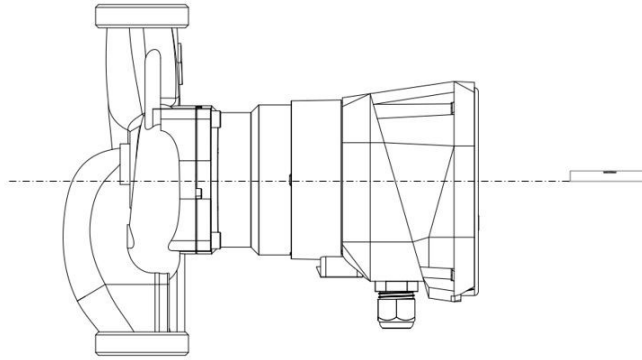
6 VIAT JA VIANETSINTÄ

Jos pumppu vikaantuu, näytölle tulee vikakoodi.

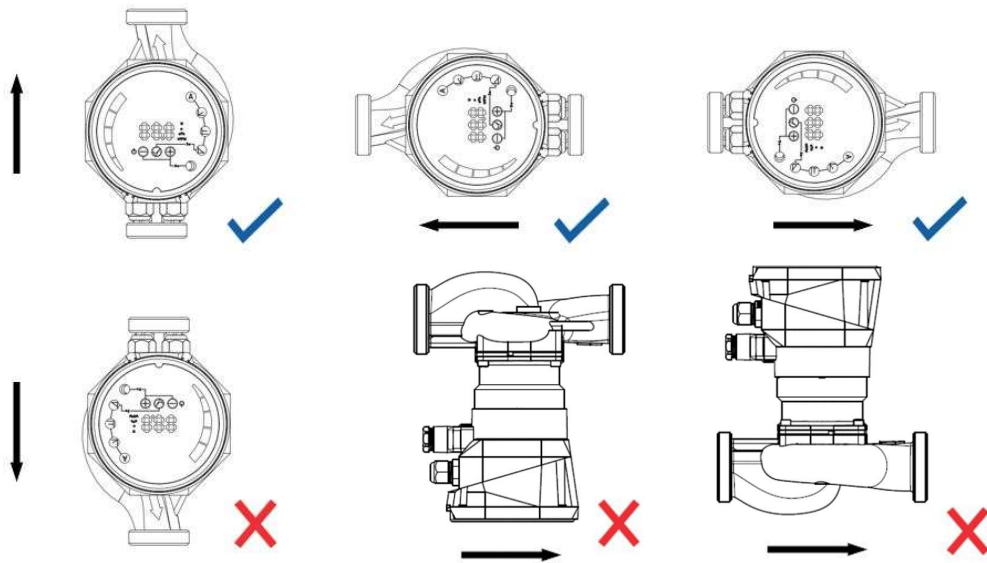
Vikakoodi	Kuvaus	Mahdollinen syy
E1x Kuormitusvirheet		
E10 (dry)	Moottorin kuormitus on alhainen	Alhainen kuormitus havaittu. Pumppu käy kuivana.
E11	Suuri moottorin kuormitus.	Moottori voi olla viallinen tai pumpattava neste on paksujuoksuista.
E2x Suojaus aktiivinen		
E22 (hot)	Muuntimen lämpötilaraja	Piiri on liian kuuma ja teho alennettiin alle 2/3:aan nimellistehosta.
E23	Muuntimen lämpötilasuojaus	Piiri on liian kuuma käyntiä varten, pumppu pysäytetty
E24	Muuntimen ylivirta	Laitepohjainen ylivirtasuojauksen laennut.
E25	Ylijännite	Verkköjännite on liian korkea
E26	Alijännite	Verkköjännite on liian matala asianmukaiseen käyttöön.
E27	PFC:n ylivirta	Tehonkorjauspiirin virtaa ei voi säätää
E3x Pumpuviat		
E31	Ohjelmallinen moottorinsuojauksen aktiivinen.	Moottorin keskimääräinen virta oli liian suuri, pumpun kuormitus on paljon odotettua suurempi
E4x Laitekohtaiset vikakoodit		
E40	Yleisen taajuusmuuttajavika	Virtapiirit eivät läpäisseet itsetestausta.
E42 (LED)	LED viallinen	Yksi näyttösegmentin diodeista on viallinen (katkos/oikosulku)
E43 (con)	Tiedonsiirtovika	Näyttökortti ei tunnista asianmukaista yhteyttä emolevyyn, mutta käyttöjännite on päällä
E44	DC link -virtapoikkeama	DC-linkin shuntin (R34) jännite ei ole odotetulla alueella
E45	Moottorin lämpötila rajojen ulkopuolella	MFG. TESTin aikana tämä on 10 kΩ, 1 % vastus alueelle 10 °C...30 °C Käytön aikana odotetut arvot ovat -55 °C...150 °C
E46	Piirin lämpötila rajojen ulkopuolella	MFG. TESTin aikana tämä on 0 °C...50 °C. Käytön aikana odotetut arvot ovat -55 °C...150 °C
E47	Jännitereferenssi rajojen ulkopuolella.	Sisäisten referenssien vertailu ei täsmää
E48	15 V rajojen ulkopuolella	15 V käyttöjännite ei ole 15 V.
E49	DW-testikytkin	SW on ohjelmoitava uudelleen.
E5x Moottorin vikakoodit		
E51	Moottorin parametrit alueen ulkopuolella	Moottori ei toimi odotetulla tavalla
E52	Lämpösuojauksen aktiivinen	Moottorin lämpötila on liian korkea käyntiä varten.
E53	Virheellinen malli valittu	Pumppumalli ei ole kelvollinen tai ulottumattomissa.
	Pumppu ei reagoi	Kytke virta pois päältä ja takaisin päälle.
	Pumppu ei toimi	Tarkasta sähköasennus ja sulake.

PUMPPUKÄYRÄT

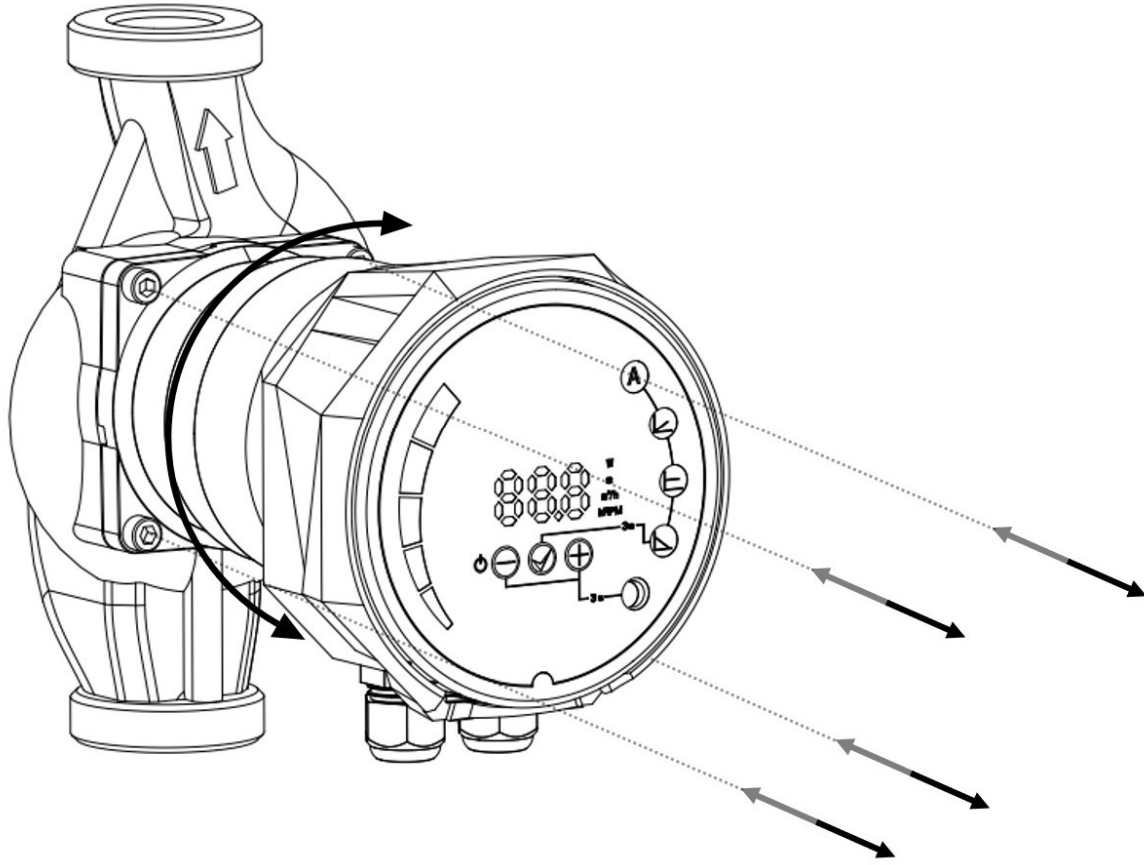




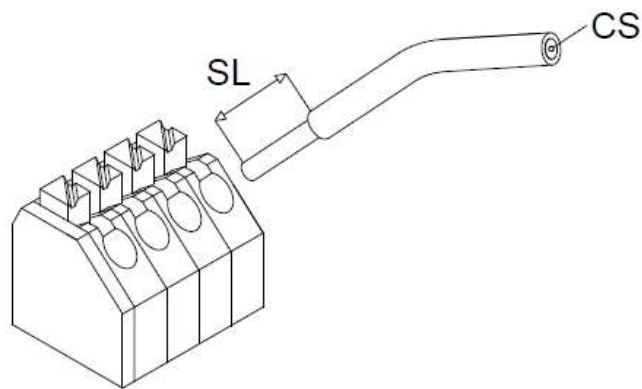
Kuva 1



Kuva 2



Kuva 3



Kuva 4

Takuu

Jälleenmyyjä	Myyjäliike:	
	Myyntipäivä:	
Takuu	Tuotetunniste:	
	Sarjanumero:	
	Takuuaika	24 kuukautta
Valmistaja		
KOLMEKS OY Taimistotie 2 14200 Turenki Suomi - Finland	puh.: 020 7521 31 sales.finland@kolmeks.com	Jälleenmyyjän allekirjoitus
Takuu ja takuehdot		
<p>Valmistaja vakuuttaa, että:</p> <ul style="list-style-type: none">- Tuote on eritellyn/ilmoitetun laadun mukainen.- Tuote toimii virheettömästi takuehtojen mukaisesti, jos käyttäjä noudattaa toimitettuja teknisiä ohjeita.- Valmistaja korjaa viat ja puutteet omalla kustannuksellaan tai vaihtaa tuotteen, jos tuote ei ole eritellyn/ilmoitetun laadun mukainen tai jos tuote ei toimi virheettömästi.- Edellisessä kohdassa määritelty tuotteen korjaus tai vaihto kattaa materiaali-, varaosa-, työ- ja toimituskustannukset.- Tuotteen palautuskustannukset hyväksytään vain, jos tuote palautetaan lähimpään valtuutettuun huoltoon tai jälleenmyyjälle ja kulut vastaavat juna- tai postilähetyksen kustannuksia.- Takuunalaisen tuotteen huolto- tai korjaustyö suoritetaan 45 päivän kuluessa vaatimuksen esittämisestä.- Takuu on voimassa maassa, jossa valtuutettu jälleenmyyjä myi tuotteen.- Valmistaja takaa varaosien saatavuuden vähintään kolmen vuoden ajan tuotteen takuuajan päättymisestä lukien.- Takuuaikaa pidennetään tuotteen korjausajan verran.- Valmistaja sitoutuu täyttämään takuovelvoitteensa seuraavin ehdoin:<ul style="list-style-type: none">• Tuotetta on käytetty teknisten ohjeiden mukaisesti.• Tuote ei ole mekaanisesti vaurioitunut.• Tuotteen mukana lähetetään täytetty takuutodistus tai lasku.• Valtuuttamaton henkilö ei ole tehnyt luvattomia muutoksia tuotteeseen eikä siihen ole asennettu muita kuin alkuperäisosa. <p>Tämä takuu ei sulje pois myyjän tuotevastuuseen perustuvia kuluttajan oikeuksia.</p> <p>Vain valtuutettu huolto saa suorittaa takuukorjauksia. Takuu on voimassa vain laskua vastaan</p>		



KOLMEKS OY, Taimistotie 2 14200 Turenki, SUOMI - FINLAND

puh. 020 7521 31

sales.finland@kolmeks.com

www.kolmeks.com