

KC-PUMPPUJEN AUTOMAATIOLIITYNNÄT



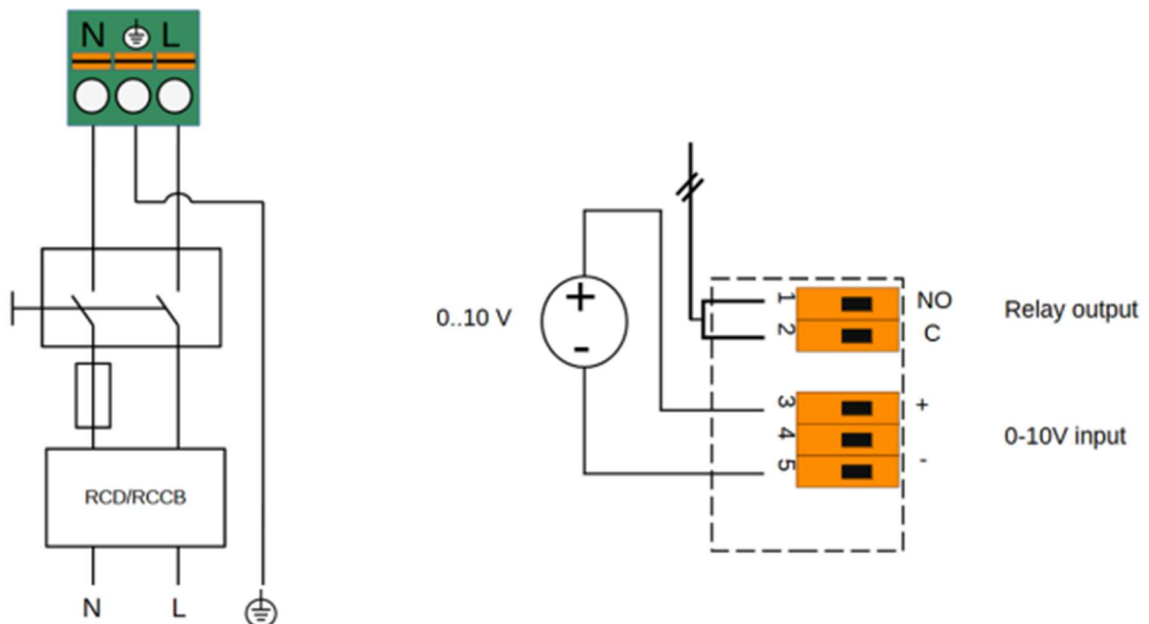
KC M(P)E-PUMPUT

4.4 SÄHKÖLIITÄNTÄ

Analogisen signaalin signaalikaapeli johdetaan pumppupesään sähkökotelon pienen läpivientiholkin kautta. Kaapelin on kestävä $\geq 85\text{ °C}$ lämpötiloja.

Analogisen tulon erittelyt	
Maks. tulojännite	24 V AC/DC
Signaalin napaisuus	Valinnainen
Tulokaapelin eristys	SELV
Kaapelin poikkipinta-ala	$\leq 0,25\text{ mm}^2$
Liitântätulo	+ 3
	- 5

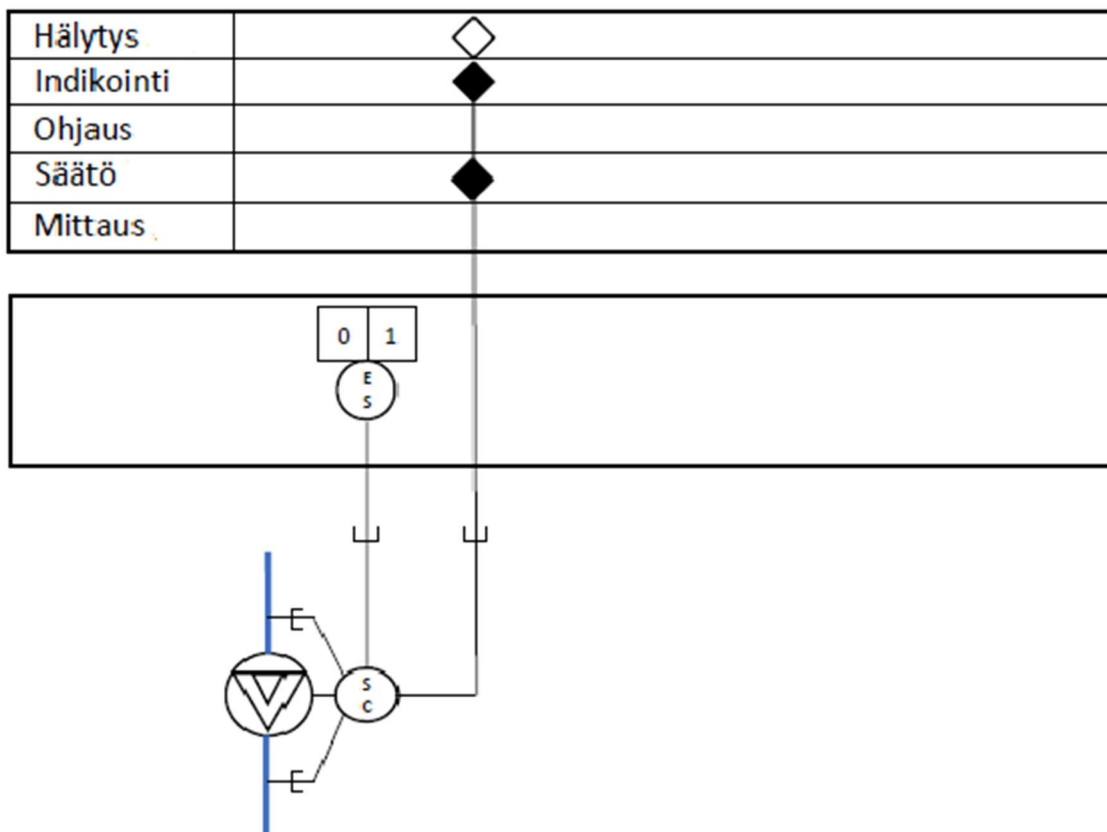
Releen erittelyt	
Maksimivirta:	3 A
Maks. tulojännite	250 VAC, 30 VDC
Suurin teho	300 VA
Liitântätulo	C 2
	NO 1



4.3 RELELÄHTÖ

Ilmaisee pumpun vikatilanteen lähtösignaalilla. Käytettävissä on liitännät C ja NO

SSM (1-2)	Tila
Suljettu	Pumppu on toiminnassa tai valmiustilassa
Auki	Pumppu viallinen tai ilman käyttöjännitettä



HÄLYTYS: AVAUTUVA POTENTIAALIVAPAA KOSKETINTIETO.

INDIKOINTI: SULKEUTUVA POTENTIAALIVAPAA KOSKETINTIETO.

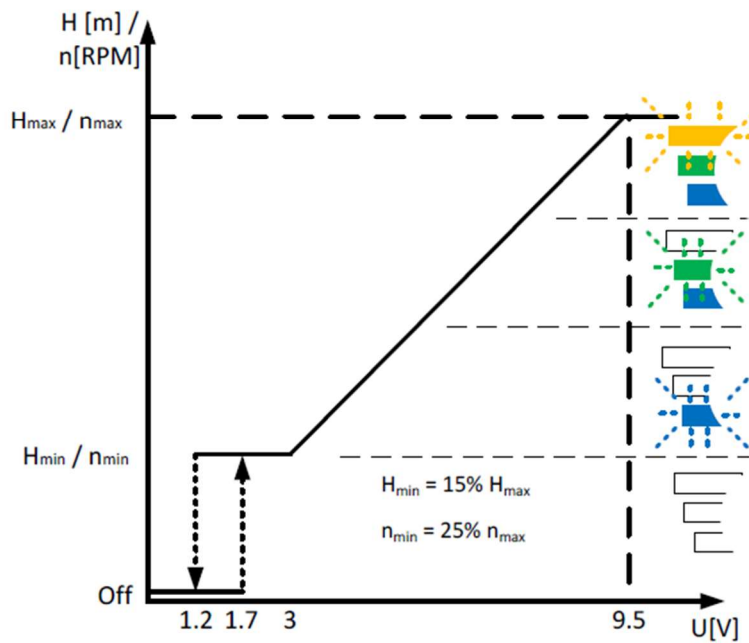
INDIKOINTI JA HÄLYTYS: INDIKOINTI FYYSISESTI SULKEUTUVA POTENTIAALIVAPAA KOSKETINTIETO, HÄLYTYS OHJELMALLISESTI.

SÄÄTÖ:
4.2 ANALOGINEN TULO

Säätö ohjaussignaalilla toimii, jos tuloresistanssi on $< 5 \text{ k}\Omega$ (kaapelit kytkettyinä). Jos tuloresistanssi on $> 50 \text{ k}\Omega$ (kaapeleita ei ole kytketty), pumppu toimii tavallisen pumpun tavoin.

Pumpun vaste tulojännitesignaalin mukaan:

Tulojännitesignaali	Pumpun vaste
$> 9,5 \text{ V}$	Maksimikäyrä
$> 3 \text{ V} \dots < 9,5 \text{ V}$	Muuttuva käyrä
$> 1,7 \text{ V} \dots < 3 \text{ V}$	Minimikäyrä
$> 1,2 \text{ V} \dots < 1,7 \text{ V}$	Hystereesialue
$\leq 1,2 \text{ V}$ tai ei signaalia	Valmiustila
Ilman kaapelia	Toimii normaalisti



KC S II-PUMPUT (SS II, SU II, SC II, SASS II, SASC II) ja MXC

KC (SA)SS II-pumpuissa on 1 relelähtö.

KC SU II-, KC (SA)SC II ja MXC-pumpuissa on 2 relelähtöä.

1.1.1 RELELÄHTÖ

Relelähdön konfigurointi on mahdollista vain malliversioissa KC (SA)SC II ja MXC.

Konfigurointi	S	U	C	Toiminnan kuvaus
Vika		Oletus releelle 2	Oletus releelle 2	Rele on aktiivinen vain, kun pumppu on käynnistetty ja virhetilanne on päällä.
Valmis	Oletusarvo	Oletus releelle 1	Oletus releelle 1	Rele on aktiivinen, kun pumppu on käynnistetty eikä virhetilannetta ole. Rele deaktivoituu, jos ilmenee virhetilanne.
Käynti				Rele on aktiivinen, kun pumppu on käynnistetty ja käynnissä. Rele deaktivoituu, jos pumppu pysähtyy tai ilmenee virhetilanne.
Ei toimintoa				Rele on aina deaktivoituna.
Aina päällä				Rele aktiivinen

Rele aktiivinen



Rele deaktivoitu



KC (SA)SS II-PUMPUT

Rele1: Valmis

Vikatietona: Sulkeutuva vikatietao kytetään C:n ja NC:n väliin (HUOM! Jännitteettömyys on vikatila)

Käyntitietona: Sulkeutuva käyntitieto kytetään C:n ja NO:n väliin.

Vika- ja käyntitieto: Käyntitieto fyysisenä pisteenä, vikatietao ohjelmallisesti.

KC SU II-PUMPUT

Rele1: Valmis

Vikatietona: Sulkeutuva vikatietao kytetään C:n ja NC:n väliin (HUOM! Jännitteettömyys on vikatila)

Käyntitietona: Sulkeutuva käyntitieto kytetään C:n ja NO:n väliin.

Rele2: Vika

Sulkeutuva vikatieto kytketään C:n ja NO:n väliin (HUOM! Jännitteettömyys ei ole vikatila)

KC S(AS)C II- ja MXC-PUMPUT**KONFIGURAATIO 0 (Tehdasasetus):****Rele2: Vika**

Sulkeutuva vikatieto kytketään C:n ja NO:n väliin (HUOM! Jännitteettömyys ei ole vikatila)

Rele1: Valmis

Sulkeutuva käyntitieto kytketään C:n ja NO:n väliin.

LED status

LED1 palaa, LED2 ei pala.

KONFIGURAATIO 1 (Suositus):**Rele2: Valmis**

Sulkeutuva vikatieto kytketään C:n ja NC:n väliin (HUOM! Jännitteettömyys on vikatila)

Rele1: Käyntitieto

Sulkeutuva käyntitieto kytketään C:n ja NO:n väliin

LED status

LED1 ei pala, LED2 palaa.

KONFIGURAATIO 2:**Rele2: Käyntitieto**

Sulkeutuva käyntitieto kytketään C:n ja NO:n väliin

Rele1: Vikatieto

Sulkeutuva vikatieto kytketään C:n ja NO:n väliin (HUOM! Jännitteettömyys ei ole vikatila)

LED status:

LED1 palaa, LED2 palaa.

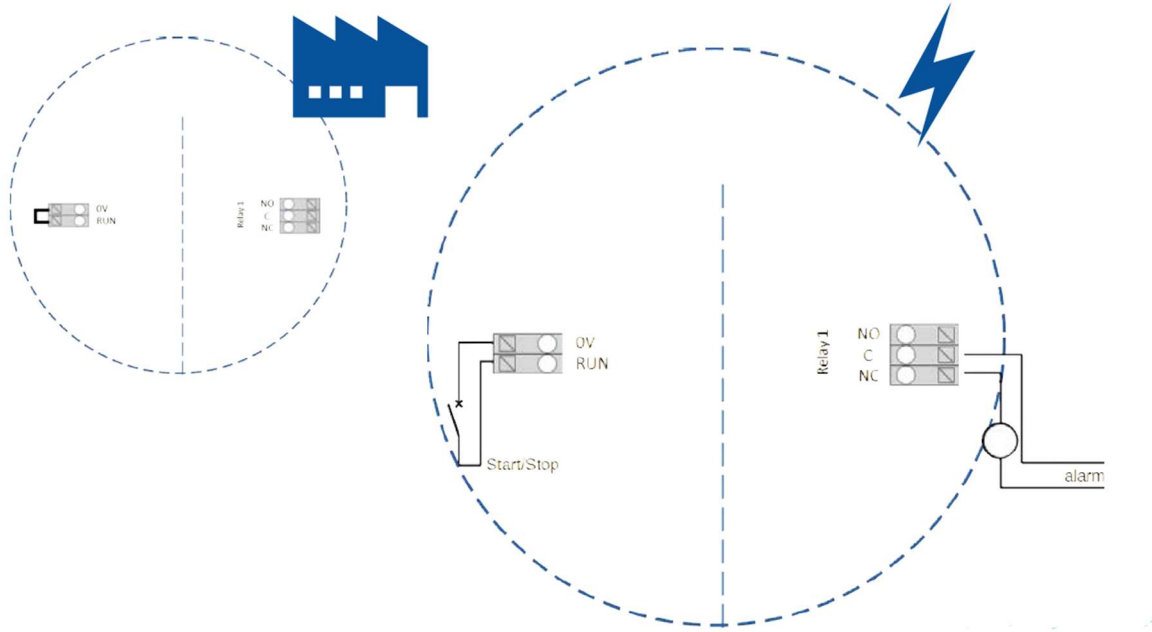
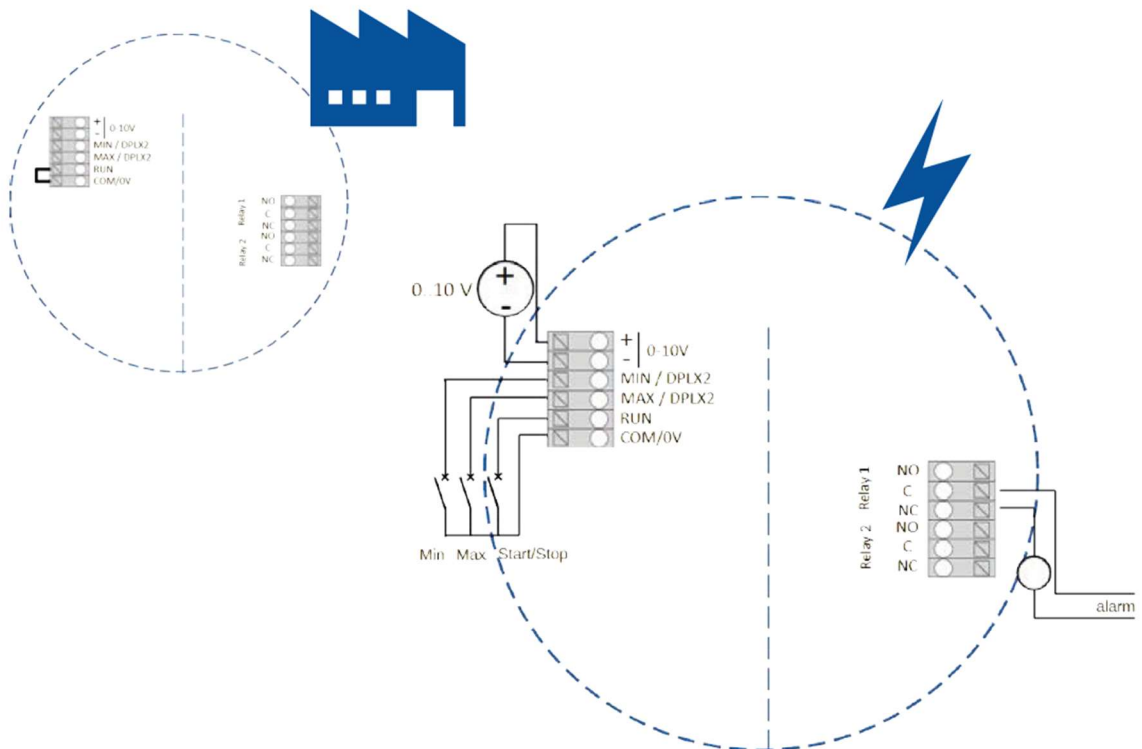
Valintakytkimeltä:

Mode 6: (LED-status) valinnalla voit tarkastaa, mikä konfiguraatio on aktiivinen.

Mode 7: valinnalla muuttuu molempien releiden konfiguraatio. Vaatii jännitteen katkaisun ja takaisinkytkennän. Konfiguraation järjestys 0->1, 1->2, 2->0, 0->1, jne.

Mode 7 näyttää myös LED-statuksen.

KOLMEKS OY SUOSITTELEE KÄYTTÄMÄÄN VIKATIETONA RELEEN "VALMIS"-KONFIGURAATIOTA, KOSKA TÄLLÖIN MYÖS JÄNNITTEETTÖMYYS INDIKOI VIKAA.

KC (SA)SS II

KC SU II


KC (SA)SC II ja MXC

